

8-6-78

206028

21 S



Int. Cl.:	G 0 5 B

MODELO DE UTILIDAD

=====

por VEINTE años

cuyo privilegio se solicita para España,  
sus territorios y plazas de soberanía, a  
favor de:

D. JUAN TERRAZA MARTORELL

de nacionalidad española, domiciliado en  
Barcelona, calle Mallorca, núm. 318, re-  
lativo a:

"DISPOSICION DE CONTROL PARA INSTALACIONES  
DE GAS"

=====



8:8:78

206020



21 SET. 1911

de la llave del correspondiente quemador, al tiempo que la misma activa el señalizador. - - - - -

Otros objetos y características de la invención se irán dando a conocer en detalle a lo largo de la descripción que sigue, haciendo referencia a los dibujos ilustrativos que la acompañan.

5.

En los dibujos: - - - - -

Figura 1, representa esquemáticamente una disposición de seguridad según la invención, en su ejecución más simple. - - - - -

10.

Figura 2, es una vista análoga a la de la figura anterior, en que la señalización se relaciona directamente con la llave del quemador de gas. - - - - -

Figura 3, es una vista análoga a la de la figura anterior, en que la señalización se relaciona con la válvula del depósito de gas. - - - - -

15.

Figura 4, es una vista análoga a la de la figura anterior, en que la llave del quemador se relaciona con la señalización y con la válvula del depósito de gas. - - - - -

Figura 5, es un detalle relativo a la válvula del depósito de gas, con referencia a las figuras 2 y 3. - - - - -

20.

Básicamente, la presente disposición consta de un elemento señalizador visual 1 contenido en un soporte 2, mientras que una conducción 3 relaciona la válvula 4 de un depósito de gas 5, con un quemador 6 dispuesto en un hornillo 7 u otro aparato similar.-

El expresado elemento señalizador 1, de tipo mecánico o eléc

8:8:78

206028



5. trico, es accionado a mano y proporciona la correspondiente indicación para conocimiento de los usuarios del aparato 7. Así, estos usuarios quedan prevenidos en cuanto a la posición de la válvula 10 y a la necesidad de cerrar la misma, siempre que no se halle en funcionamiento el citado aparato 7. Con ello se logra la necesaria seguridad en prevención de posibles deflagraciones debidas a fugas por la conducción 3 o bien por los empalmes o racords de la misma. - - - - -

10. Es factible que el señalizador 1 sea accionado directamente por el mando 8 del quemador 6, según figura 2, con lo que no precisa hacer a mano su maniobra. - - - - -

15. Se prevé el dotar a la disposición con un elemento de mando 9 unido a un tirante 10 articulado con la leva de la expresada válvula 4, como indica la figura 3. Esta leva, ordinariamente accionada a mano, sería basculada convenientemente, para adoptar a voluntad las posiciones de apertura o cierre, por medio del citado mando 9 anexo al elemento señalizador 1.-

20. También es factible establecer los accionamientos de la leva 11 directamente por medio de la llave 8 del quemador 6, como indica la figura 4, con lo que se hace innecesario el mando 9, de suerte que automáticamente se consigue maniobrar la leva 11 al mismo tiempo que se haga uso o deje de hacerse uso del aparato 7 y siendo también activado el señalizador 1 por la llave 8. En este caso, el tirante 10 que une la llave 8 con la leva 11, pasa por un tubo 12 montado en la válvula 4. - - -

25.

Descritas convenientemente las características de la inven

2060277

5-6-76

21 SET



ción, se hace constar que en la misma podrán introducirse cuantas variantes de detalle pueda aconsejar la experiencia, siempre que con ello no se modifique la esencialidad de la misma que es la que se resume y concreta en las reivindicaciones que siguen. - - - - -

5.

N O T A

Se declaran de novedad, utilidad y propiedad para España, sus territorios y plazas de soberanía, las siguientes:

R E I V I N D I C A C I O N E S

10.

1.- Disposición de control para instalaciones de gas, caracterizada porque está constituida por un elemento señalizador visual que indica la posición de la válvula de un depósito de gas comunicada por un conducto con un aparato quemador, con lo que, no hallándose en funcionamiento el citado quemador, advierte la necesidad de cerrar la válvula del depósito en evitación de eventuales escapes libres de gas por la expresada conducción o por los accesorios inherentes a ella. - - - - -

15.

20.

2.- Disposición de control para instalaciones de gas, según la reivindicación primera, caracterizada porque el señalizador es accionado directamente por la propia llave del aparato quemador. - - - - -

25.

3.- Disposición de control para instalaciones de gas, según la reivindicación primera, caracterizada porque se incluye un mando anexo al señalizador que, por accionamiento

206028

21 SET. 1974



5.6.78

manual, ejerce las maniobras de apertura y cierre de la válvula del depósito de gas. - - - - -

5. 4.- Disposición de control para instalaciones de gas, según las reivindicaciones anteriores, caracterizada porque las maniobras de apertura y cierre de la válvula del depósito de gas, se ejercen directamente por medio de la llave del correspondiente quemador dotada de unos medios de relación mecánica con aquella válvula, al tiempo que dicha llave activa el señalizador. - - - - -

10. 5.- "DISPOSICION DE CONTROL PARA INSTALACIONES DE GAS". -

Todo ello conforme se describe y reivindica en la presente memoria que consta de seis hojas, foliadas y mecanografiadas por una sola de sus caras, y de cinco figuras que la ilustran.

MADRID, 21 SET. 1974

P. A. M. CURELL SUÑOL

*M. Curell Suñol*



FIG. 1

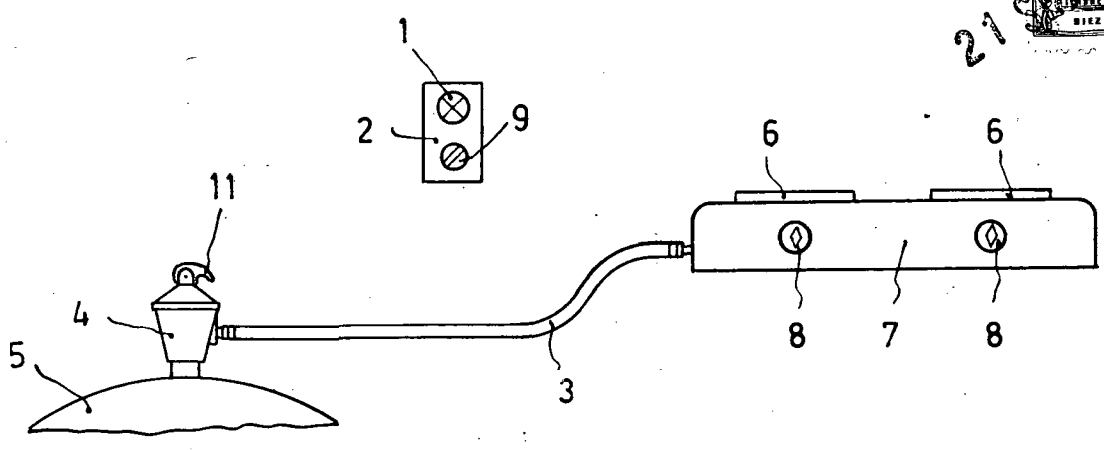


FIG. 2

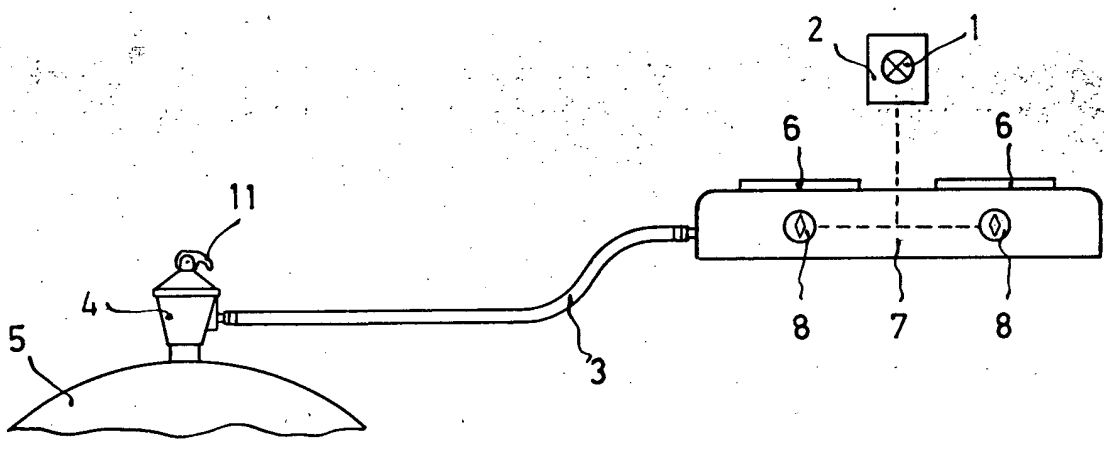
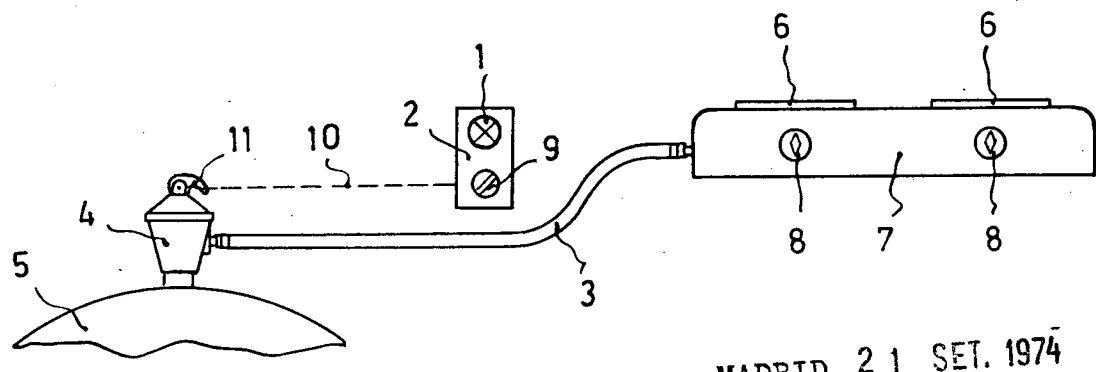


FIG. 3



MADRID, 21 SET. 1974  
P. A. M. CURELL SUÑOL

206028



FIG. 4

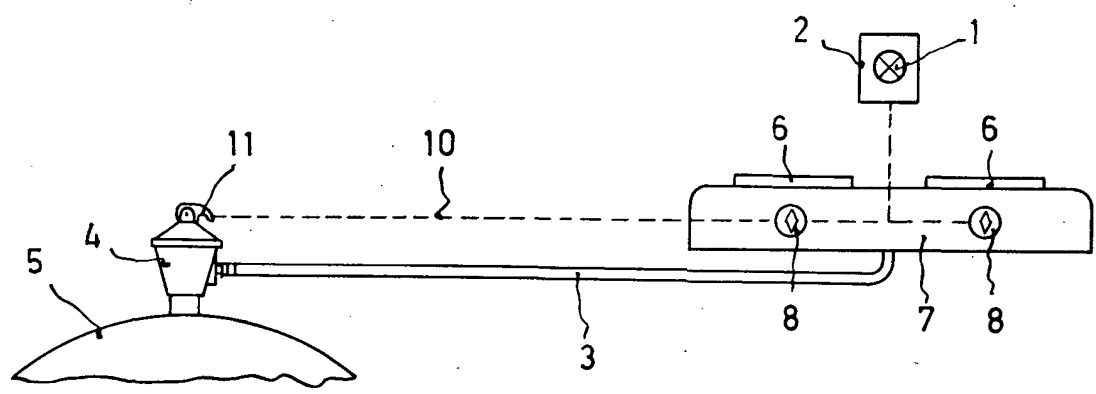
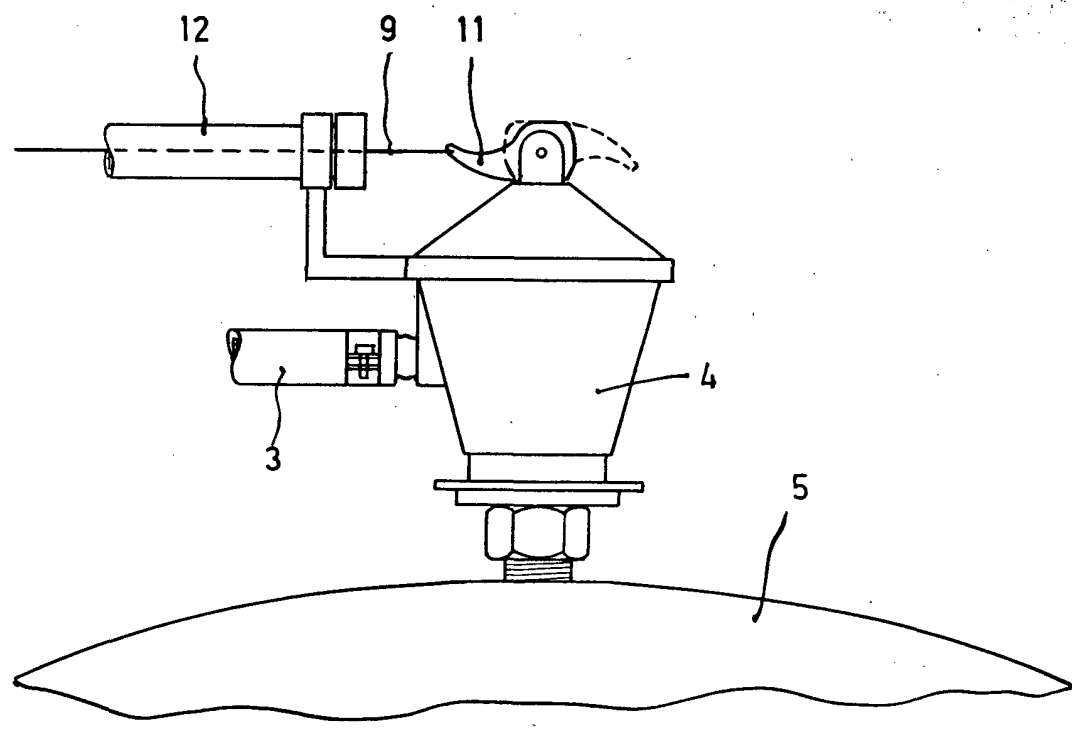


FIG. 5



MADRID, 21 SET. 1974

P. A. M. CURELL SUÑOL

*Alvarez*