



206015

CL. G O G F

M O D E L O
D E
U T I L I D A D

a favor de MATERIALES DE OFICINA ELECTRÓNICOS, S. A., entidad española, domiciliada en Sardanyola (Barcelona) Calle Santa Ana, 105, por "PULSADOR ELÉCTRICO PARA MÁQUINAS DE CALCULAR".

- . -

MEMORIA DESCRIPTIVA

La presente invención se refiere a un pulsador eléctrico para máquinas de calcular de funcionamiento suave y seguro.

5. Los pulsadores eléctricos de máquinas calculadoras están sometidos a un intenso trabajo, de forma que sus partes móviles pueden deteriorarse fácilmente si los esfuerzos no están perfectamente calculados. Por otra parte, la pulsación debe ser suave y perceptible, a fin de que el usuario pueda manipular los pulsadores con facilidad y rapidez y
10. al propio tiempo pueda apreciar que la pulsación es correcta.



Toda esta serie de cualidades no se han conseguido en las realizaciones anteriores, o en todo caso la realización es extraordinariamente complicada y costosa.

5. Con el fin de obtener las características idóneas, sin que por ello la obtención del pulsador resulte excesivamente costosa, se ha ideado el pulsador objeto de la invención, cuya realización es muy sencilla.

10. El pulsador eléctrico en cuestión consta esencialmente de un disco laminar conductor cóncavo-convexo, el cual se apoya por el borde de su cara cóncava sobre unos resaltes distribuidos regularmente y solidarios de una placa de circuito impreso, debidamente conectados, disponiendo un contacto central en forma de resalte que en la posición de reposo se halla separado del disco laminar. El disco en cuestión se halla situado en el interior de una abertura prevista en una placa aislante, portadora de otras tantas aberturas como pulsadores posea la máquina calculadora, adherida sobre la placa de circuito impreso por una de sus caras. Sobre la cara opuesta de la placa portadora de las aberturas está dispuesta una lámina flexible que cierra herméticamente dichas aberturas, sobre la cual quedan dispuestas las teclas dotadas de un resalte interno centrado respecto al disco laminar y que se apoya sobre él, de forma que al pulsar la tecla, el resalte deforma el disco laminar que se aplanan estableciendo conexión con el contacto central, recuperando su posición al cesar la presión.

25. En una realización más concreta, la placa aislante portadora de las aberturas de guía de los discos laminares



está recubierta por ambas caras mediante película autoadhesiva, protegida de origen mediante láminas desprendibles.

5. Para la mejor comprensión de cuanto queda descrito en la presente memoria, se acompañan unos dibujos en los que, tan sólo a título de ejemplo, se presenta un caso práctico de realización del objeto de la invención.

10. En dichos dibujos la figura 1 es una vista en perspectiva del despiece del pulsador eléctrico; la figura 2 muestra una sección transversal a mayor escala de la placa aislante portadora de las aberturas, con las láminas de protección parcialmente desprendidas; la figura 3 es un detalle en sección longitudinal del pulsador eléctrico montado en posición de reposo o desconectado; la figura 4 es una vista similar del pulsador en posición de trabajo o de conexión; y la
15. figura 5 es una vista en planta que muestra la disposición de los apoyos y contacto central en relación al disco, que está representado en línea de trazos.

20. El pulsador eléctrico descrito consta en los dibujos de un disco laminar metálico -1- que se apoya sobre tres contactos -2- dispuestos circularmente, insertados en una placa de circuito impreso -3- y debidamente conectados. La lámina -1- es cóncavo-convexa y se apoya sobre los contactos -2- por el borde de su cara cóncava. En el centro de los tres contactos hay un cuarto contacto -4- similar, que normalmente aparece separado del disco -1- debido a la curvatura de este último.
25.

La lámina -1- queda guiada en el interior de una abertura -5- practicada en una placa aislante -6-, portadora



de tantas aberturas como pulsadores tenga la máquina calculadora. Esta placa está recubierta por ambas caras mediante películas autoadhesivas -7-7a-, protegidas a su vez por láminas desprendibles -8-8a-.

5. La placa -6- se adhiere por la superficie -7- a la placa de circuito impreso -3-, en tanto que sobre la cara -7a- se dispone una lámina flexible e impermeable -9-, que cierra herméticamente las aberturas -5-. Sobre la misma se disponen unas teclas -10-, situadas sobre cada abertura -5-, guiadas en aberturas -11- de una tapa general -12-, con posibilidad de desplazamiento axial. Estas teclas están provistas de un tetón -13- saliente al interior y que se apoya sobre el centro de la cara convexa de la lámina metálica -1-.

10. El funcionamiento del pulsador eléctrico descrito es muy simple: al presionar sobre la tecla -10, el tetón -13- deforma al disco -1- aplanándolo, de forma que entra en conexión con el contacto central -4- cerrando el circuito entre dicho contacto y uno cualquiera de los contactos laterales -3-. Al soltar la tecla, la lámina metálica recobra su posición combada y devuelve a la tecla a su posición de reposo.

15. Estos desplazamientos de conexión y desconexión son muy suaves y de corto recorrido, lo cual facilita extraordinariamente la rapidez en la manipulación de las teclas.

20. Por otra parte, al pulsar, la deformación del disco se realiza bruscamente, debido a la separación entre los puntos de apoyo -2- y se produce un chasquido perceptible por el operador, que de este modo sabe que el contacto se ha cerrado.

25. Las piezas que constituyen el contacto están hermé-



5. tíicamente cerradas y aisladas del exterior, de forma que se evita la entrada de polvo, humedad y otras suciedades que podrían dañar los contactos o dificultar su buena conexión, consiguiendo así una seguridad de funcionamiento y mayor duración de estas piezas.

10. Gracias al corto recorrido del disco en su deformación, las flexiones producidas son mínimas, con lo cual se logra un elevado número de pulsaciones (más de un millón) antes de que el disco metálico llegue a romperse debido a la fatiga del material.

15. Serán independientes del objeto de la invención los materiales empleados en la construcción de las distintas piezas que componen el pulsador eléctrico, formas y dimensiones de las mismas y cuantos detalles accesorios puedan presentarse siempre y cuando no afecten a su esencialidad.

- . -

N O T A

Se reivindica como objeto del presente modelo de utilidad:-

20. 1. Pulsador eléctrico para máquinas de calcular, caracterizado esencialmente por el hecho de que consta de un disco laminar conductor cóncavo-convexo, el cual se apoya por el borde de su cara cóncava, sobre unos contactos sobresalientes distribuidos regularmente en posición circular y montados en una placa de circuito impreso, disponiendo un



- contacto central equidistante respecto a los anteriores que en la posición de reposo se halla separado del disco laminar, el cual está situado en el interior de una abertura prevista en una placa aislante, portadora de otras aberturas según el
5. número de pulsadores de la máquina calculadora, y adherida sobre la placa de circuito impreso por una de sus caras, en tanto que sobre la cara opuesta está situada una lámina impermeable y flexible que cierra herméticamente las aberturas, sobre la cual quedan dispuestas unas teclas dotadas de un resalte centrado respecto a cada disco laminar y que se apoya sobre él, de forma que al pulsar la tecla el resalte deforma el disco que se aplana estableciendo conexión con el contacto central y recuperando la posición inicial al cesar la presión sobre la tecla.
- 10.
15. 2. Pulsador eléctrico para máquinas de calcular, según la reivindicación anterior, caracterizado por el hecho de que la placa aislante portadora de las aberturas que contiene a los discos laminares está recubierta por ambas caras mediante una película autoadhesiva, protegida de origen mediante láminas desprendibles.
20. 3. Pulsador eléctrico para máquinas de calcular, según la reivindicación 1, caracterizado por el hecho de que preferiblemente los puntos o contactos de apoyo del disco laminar son tres periféricos y uno central.
25. 4. Pulsador eléctrico para máquinas de calcular.
- Todo ello según queda descrito en la presente memoria y resumido en las reivindicaciones contenidas al final de la misma, establecidas de acuerdo con el artículo 100 del vi-



gente Estatuto sobre Propiedad Industrial y que comprenden en conjunto siete hojas foliadas, escritas a máquina por una sola de sus caras.

Barcelona, 21 de septiembre de 1974

MATERIALES DE OFICINA ELECTRÓNICOS,
S.A.

p. a.



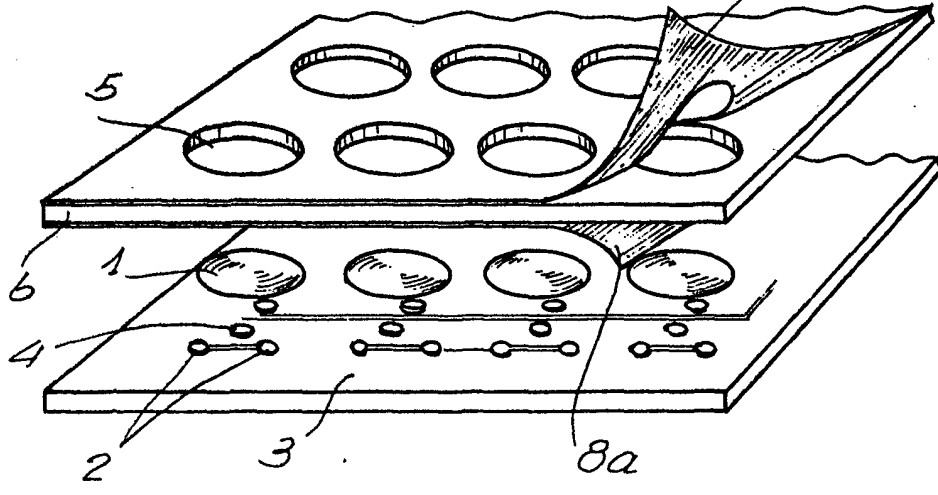
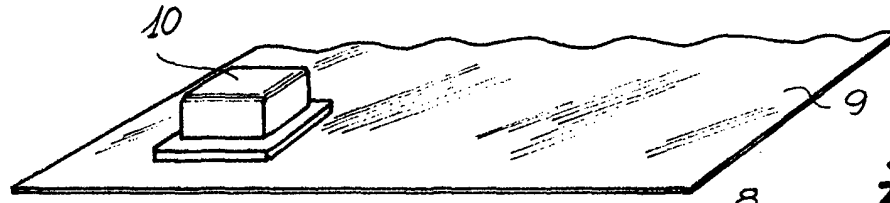
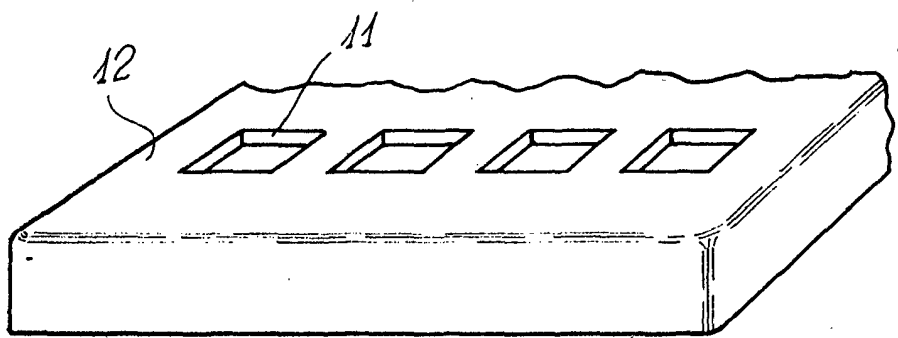


FIG. 1

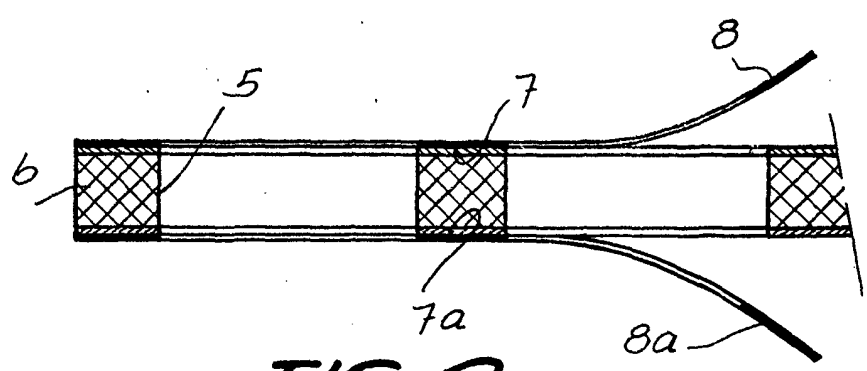
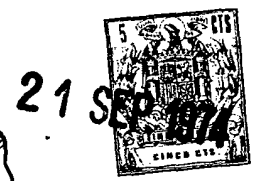
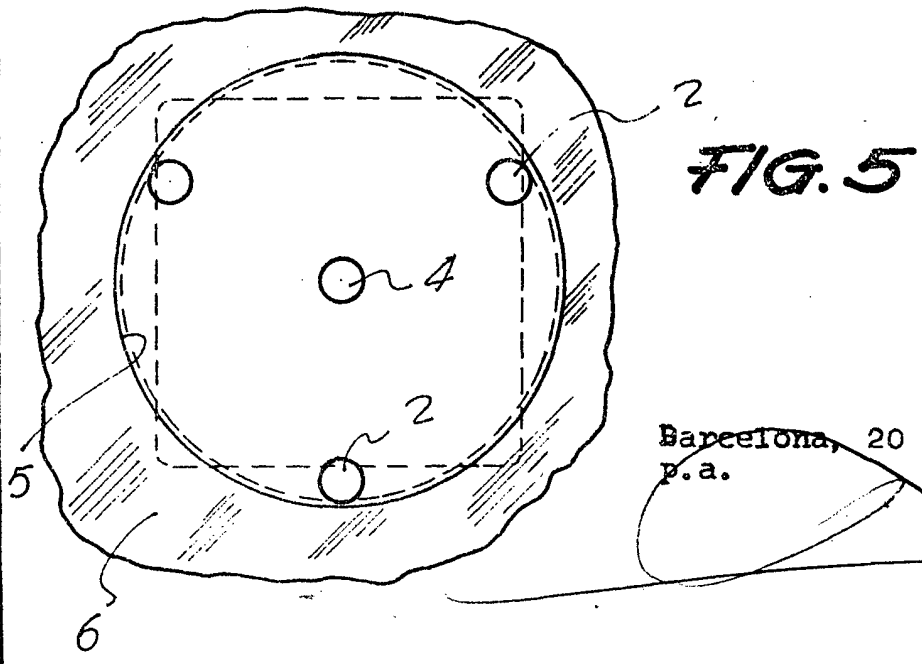
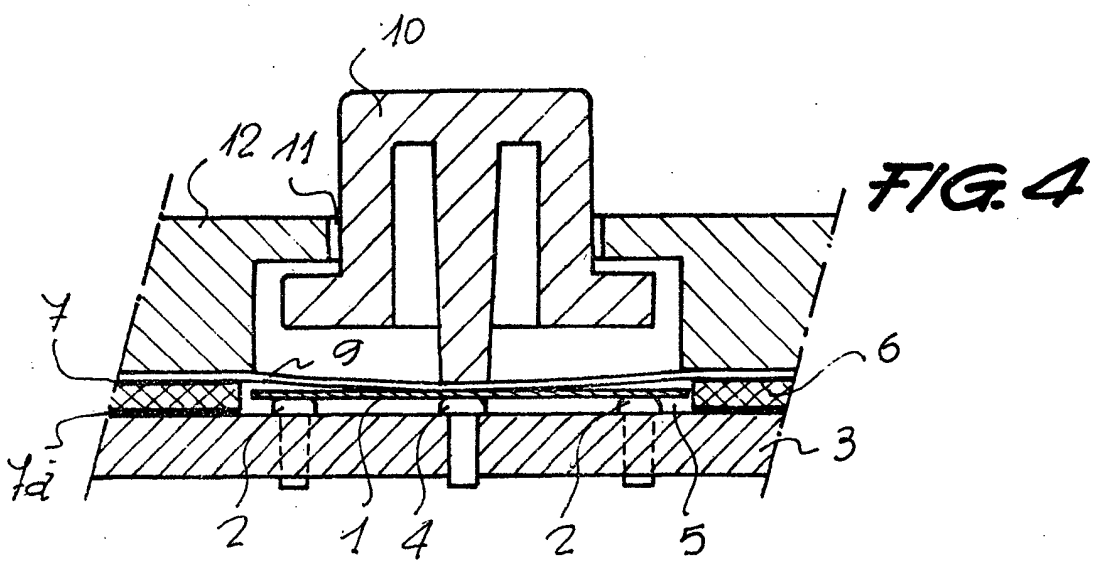
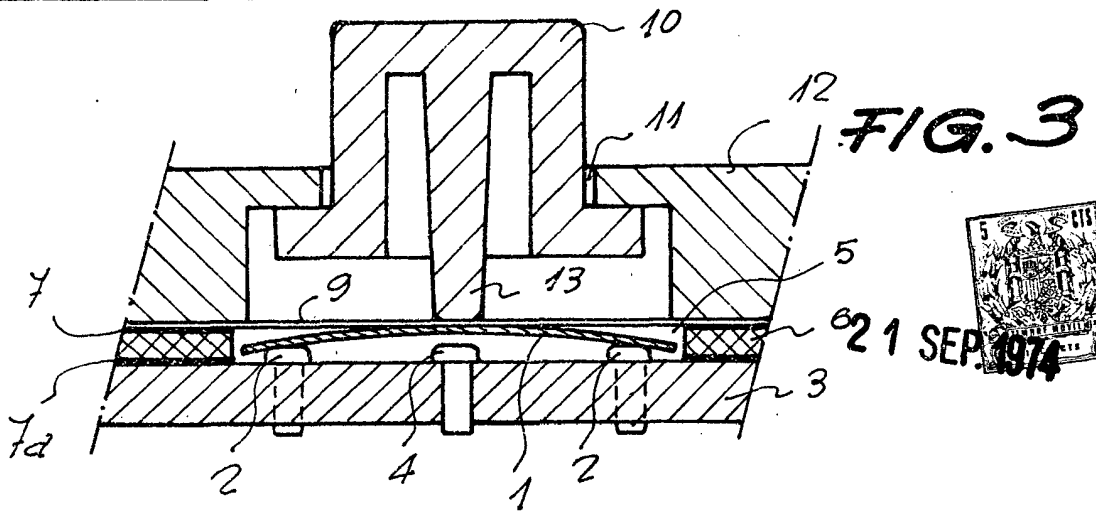


FIG. 2

Barcelona, 21 de septiembre de 1974
P.a.

25.05.74/2





Barcelona, 20 de septiembre 1974
p.a.

25059/2