

206014



Pat. Cl. A 47 G

M O D E L O
D E
U T I L I D A D

a favor de Don Johan Jacob ASPEGREN, de nacionalidad sueca, residente en Barcelona, Avenida Generalísimo Franco, 578, por "SALERO-ESPECIERO".

- . -

MEMORIA DESCRIPTIVA

La presente invención se refiere a un salero-especiero sumamente original y que resulta muy práctico para el servicio de mesa.

5. La utilización de salero y especiero en el servicio de mesa es imprescindible y se resuelve actualmente mediante dos recipientes separados, lo cual, además de ocupar mayor espacio, facilita el posible extravío de uno de ellos.

10. Con el fin de evitar estos inconvenientes se ha ideado el salero-especiero objeto de la invención, muy sen



200014

cillo y de gran utilidad.

5. El salero-especiero consta esencialmente de dos recipientes independientes, dotados de medios de acoplamiento amovible por superposición, de los cuales el superior presenta unas aberturas de carga y de salida del producto, en tanto que el inferior está provisto en el fondo de una abertura en la cual está montado un dispositivo triturador giratorio, accionable manualmente por medio del primer recipiente que se constituye en empuñadura.

10. El dispositivo triturador es solidario de un árbol giratorio, cuyo extremo superior finaliza en un casquillo giratorio a fracción montado en la cara superior del recipiente correspondiente y que sobresale del mismo formando una espiga con medios de acoplamiento giratorio con un manguito solidario del recipiente superior.

15. El casquillo giratorio forma una valona radial externa, sobre la que se apoya una lengüeta elástica, cuya valona presenta una muesca, por lo menos, a modo de diente inclinado, que constituye un dispositivo de trinquete y escape juntamente con la lengüeta, capaz de bloquear el giro del casquillo en el sentido de giro correspondiente al de desmontaje de los dos recipientes.

20. El recipiente inferior está dotado de una abertura de carga, provista de una tapa de cierre que es accionada automáticamente por el casquillo giratorio.

25. La tapa en cuestión está formada por una aleta radial solidaria de un manguito ajustado a fricción alrededor del casquillo giratorio.



La aleta descrita está dotada de un resalte que sobresale por la abertura y que constituye tope que limita las posiciones de abierto y cerrado, al llegar a los extremos de la abertura.

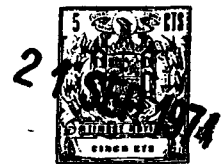
5. Para la mejor comprensión de cuanto queda descrito en la presente memoria, se acompañan unos dibujos en los que, tan sólo a título de ejemplo, se representa un caso práctico de realización del objeto de la invención.

10. En dichos dibujos, la figura 1 es una vista en sección longitudinal del salero-especiero montado; la figura 2 es una vista en planta superior del recipiente inferior, mostrando la tapa y el dispositivo de escape; la figura 3 es una vista en alzado lateral del salero-especiero con los recipientes separados; y la figura 4 es una vista en perspectiva con los recipientes acoplados.

15. El salero-especiero descrito consta en los dibujos de dos recipientes esféricos -1- y -2- superpuestos. El recipiente -1- está dotado en el fondo de un hundido circular -3- y el recipiente -2- presenta un cuello saliente -4- destinado a ajustar holgadamente en dicho vaciado.

20. El recipiente -1- presenta una abertura superior -5- en la cual ajusta a presión una tapa -6- provista de pequeños orificios -7-. El hundido -3- del recipiente -1- se prolonga en un alojamiento tubular -8- dotado de rosca en su interior.

25. El recipiente -2- presenta una abertura inferior -9-, revestida de un aro cónico dentado -10- en el cual juega una muela trituradora -11- complementaria, solid-



5. ria de un árbol giratorio -12-. Este árbol está enchufado en el interior de un casquillo -13- giratorio a fricción montado en una abertura -14- de la parte superior del recipiente -2-. El casquillo presenta un corte -15- en el cual ajustan unos punzonados salientes -15a- del árbol -12-.

Este casquillo -13- tiene una prolongación -16- coaxial roscada exteriormente destinada al acoplamiento en el alojamiento tubular -8- del recipiente -1-.

10. El propio casquillo presenta una valona radial externa -17- situada en la cara externa de la parte superior del recipiente -2-, provista de una muesca -18- inclinada. Sobre el canto de la valona se apoya a presión una lengüeta elástica -19-, formando un dispositivo de trinquete y escape.

15. Alrededor del casquillo -13- está montado un manguito -20- con posibilidad de giro a fricción, dotado de una aleta radial -21- deslizante debajo de una abertura -22-, a la que puede cerrar o abrir. Esta aleta posee un resalte -23- que atraviesa la abertura -22- y limita el desplazamiento de la aleta en sus posiciones de apertura y cierre.

20. La muela -11- se apoya sobre un embutido -24- saliente practicado en una pletina puente -25- unida al recipiente -2- mediante tornillos -26-.

25. El recipiente -1- constituye el salero, cargable a través de la abertura -5-, previa separación de la tapa -6-. La sal cae por los orificios -7- de la tapa al invertir la posición del salero-especiero.



Para suministrar el contenido del recipiente -2- que constituye el especiero, basta manipular el recipiente -1-, que se constituye en empuñadura, haciéndolo girar en el sentido de las agujas del reloj. El giro del recipiente se transmite al casquillo -13-, gracias a que la prolongación roscada -16- está unida al alojamiento roscado -8- del recipiente -1-. El giro del casquillo se transmite a su vez al árbol -12- que está enchufado en su interior, y debido al ajuste de los punzonados -16- alojados en el corte diametral -15- del casquillo. El árbol -12- hace girar a la muela -11- que tritura los granos de la especia contenidos en el recipiente -2-, que son molidos entre la muela y el anillo dentado -10-, cayendo al exterior a través de los intersticios entre ambas piezas.

Conviene destacar que al girar el casquillo -13- lo hace a fricción el manguito -20-, de forma que la aleta -21- tiende a desplazarse hasta una posición tope limitada por el apoyo del resalte -23- en uno de los extremos de la abertura -22-, cerrando así la abertura de forma automática. Al llegar al tope, el casquillo puede seguir girando a fricción y el manguito permanece bloqueado.

Cuando es preciso llenar el recipiente -2-, se actúa sobre el recipiente -1- comunicándole un giro en sentido opuesto al de las agujas del reloj, con lo cual la lengüeta -19- elástica bloquea el casquillo -13- en el momento en que se introduce en la muesca -18-. Al bloquear el casquillo -13- y seguir girando el recipiente -1- respecto al -2-, se consigue desenroscar la prolongación -16-

206014

21



del alojamiento -8-, y separar los dos recipientes. Automáticamente la aleta -21- habrá dejado libre a la aberturra -22- a través de la cual puede llenarse el recipiente -2-.

5. Es evidente que el recipiente -1- podrá adoptar cualquier otra forma distinta a la representada, incluso disponer de medios de dosificación. Por otra parte, el recipiente -2- puede disponer de cualquier dispositivo de trituración conocido.

10. Serán independientes del objeto de la invención los materiales empleados en la construcción de las distintas piezas que componen el salero-especiero, formas y dimensiones del mismo y cuantos detalles accesorios puedan presentarse, siempre y cuando no afecten a su esencialidad.

- . -

N O T A

15. Se reivindica como objeto del presente modelo de utilidad:

1. Salero-especiero, caracterizado esencialmente por el hecho de que consta de dos recipientes superpuestos, giratorios entre sí y con medios de acoplamiento amovible, dotados de aberturas de darga y de aberturas de salida del contenido, de los cuales el inferior presenta un dispositivo giratorio de trituración accionable manualmente por medio del recipiente superior que se constituye en

20.

21



5. 6. Salero-especiero, según las reivindicaciones 1 a 5, caracterizado por el hecho de que la aleta está dotada de un resalte que constituye tope de limitación de recorrido de la aleta al apoyarse en uno u otro extremo de la abertura, cuyas posiciones tope corresponden a las de abierto y cerrado, respectivamente.

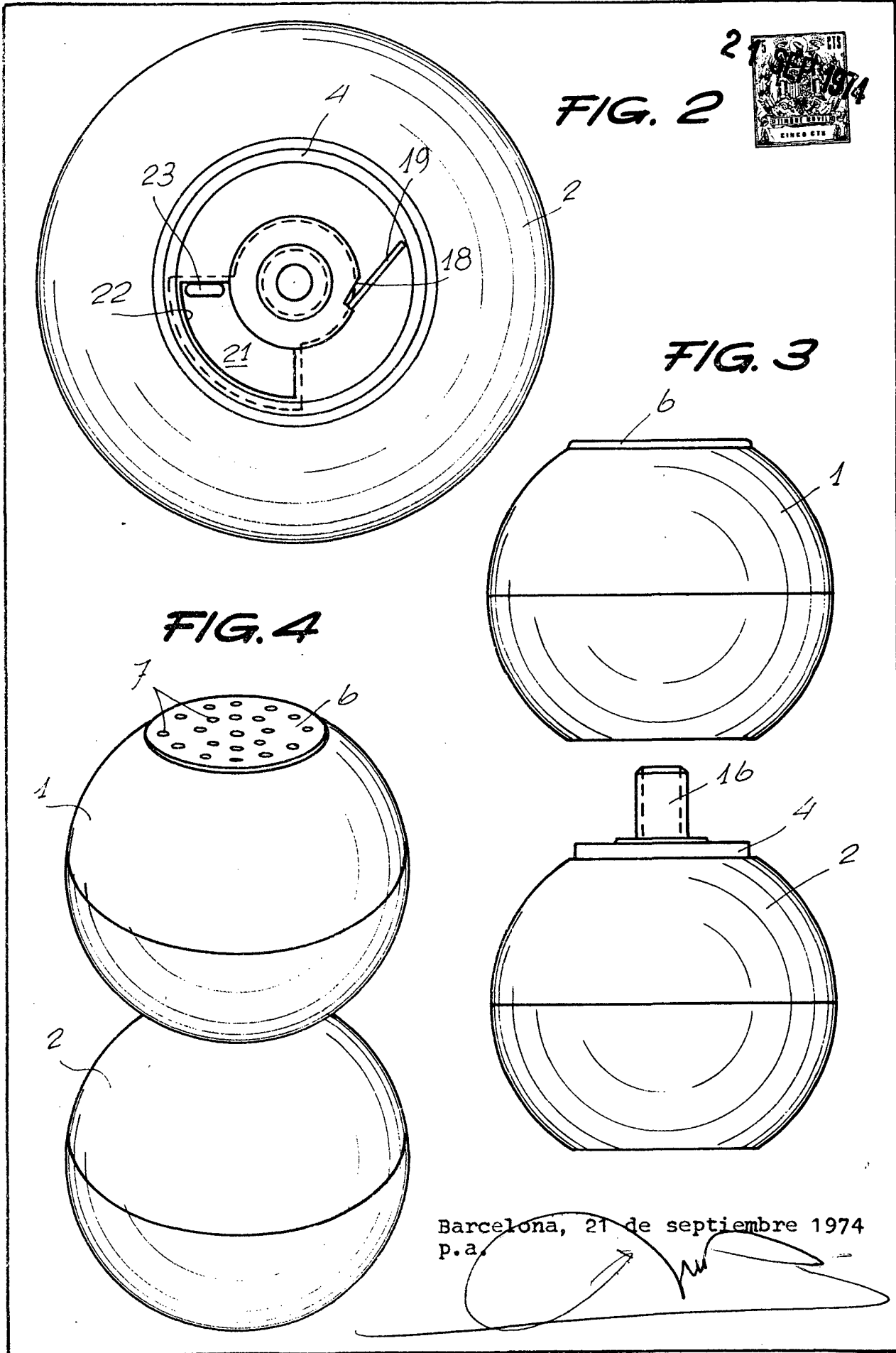
7. Salero-especiero.

La presente memoria descriptiva consta de ocho hojas foliadas escritas a máquina por una sola cara.

Barcelona, 21 de septiembre de 1974

Johan Jacob ASPEGREN

p.a.



25.078/2

Barcelona, 21 de septiembre 1974
p.a.

[Handwritten signature]