

P.- 10.450.-
C.N. 25.753.

206014



1952

206014

MEMORIA DESCRIPTIVA
PARA SOLICITAR
PATENTE DE INVENCION
en
ESPAÑA
por VEINTE años

a nombre de ALADDIN INDUSTRIES LIMITED, entidad inglesa, establecida en Aladdin Building, Greenford, Middlesex, Inglaterra, por:

"UN DISPOSITIVO DE CAMISA INCANDESCENTE PARA MECHEROS".

Este invento se refiere a camisas incandescentes verticales y a la clase que, con un elemento o elementos de soporte constituyan un artículo unitario capaz de poder montarse como tal sobre un mechero del tipo de llama azul y mecha anular.

En el curso del desarrollo de accesorios de camisas incandescentes del tipo general arriba descrito, se ha construido un anillo metálico que forma la base del acceso-

25014



rio, para cooperar con, o constituir un componente complementario del cono del mechero, dispuesto concéntricamente con respecto a la mecha y a los tubos de la mecha, para formar una cámara o espacio anular a través del cual asciende
5 el aire para mezclarse con el combustible vaporizado y formar una llama azul sobre el extremo superior de la mecha.

El fin del presente invento es proporcionar una forma mejorada de accesorio unitario de camisa en el que el anillo base metálico es de construcción simplificada, más económico de fabricación y tiene forma adaptable a
10 mecheros de diferentes tipos.

De acuerdo con el invento, un accesorio de camisa incandescente incluye un anillo de metal en cuya parte periférica se sostiene la camisa y está caracterizado por
15 una parte interior anular esencialmente vertical adaptada para cooperar con el borde interior del cono de un mechero a fin de situar la camisa centrada con respecto a dicho cono de mechero.

De acuerdo con una forma preferida del invento,
20 un accesorio de camisa incandescente consiste en un artículo unitario que comprende un soporte sustentador de camisa y un anillo conectado al mismo, estando dicho anillo caracterizado porque su parte interior está formada como un conducto anular y termina en su borde interior en una pestaña
25 anular de la que pende una pared esencialmente vertical.

De acuerdo con otra forma del invento, un accesorio de camisa incandescente consiste en un anillo de me-

206014



tal de cuya parte periférica se sostiene la camisa y se caracteriza porque la parte periférica interior del anillo está formada para encajar dentro del borde interior de un cono de mechero y porque la parte periférica exterior del anillo está formada para encajar en un soporte situado en el exterior del cono del mechero, en ambos casos con objeto de situar el accesorio de camisa, centralmente con respecto a dicho cono de mechero.

Se hará ahora referencia a los adjuntos dibujos, en los cuales:

La figura 1 es una elevación parcialmente en sección de un accesorio de camisa construído de acuerdo con el invento.

La figura 2 es una vista de planta del accesorio mostrado en la figura 1.

La figura 3 es una sección vertical de una estructura de mechero sobre la que está adaptado para montarse el accesorio mostrado en las figuras 1 y 2.

La figura 4 es una planta de la estructura de mechero mostrada en la figura 3, y

La figura 5 es una sección vertical de otra forma de mechero a la que es aplicable el accesorio mostrado en las figuras 1 y 2.

Haciendo primero referencia a las figuras 1 y 2, el accesorio de camisa incandescente incluye un anillo base metálico cuya parte periférica descansa en un plano horizontal y está formada con, o provista de, en puntos



opuestos diametralmente, patillas sobresalientes 2 que tie-
nen medios para sostener los extremos inferiores de las par-
tes verticales 3 de un arco o puente de alambre de cuyo cen-
tro 4 de la parte superior se suspende una camisa 5. La par-
te interior del anillo de metal deprimido para formar una
pared anular vertical 6 que constituye la pared exterior de
un conducto anular cuya pared interior 8 está inclinada ha-
cia arriba para formar una pestaña 15 que termina en una
pared anular interior esencialmente vertical 9. La base del
conducto está provista de un anillo de perforaciones 7.

El anillo según se ha descrito anteriormente
puede fabricarse en una sola operación de prensa, de una
pieza bruta de metal laminado y el conducto 6-8 puede ser-
vir para recibir el borde inferior de la falda de la camisa
cuya longitud puede variar ligeramente durante la fabrica-
ción. Para asegurar que la camisa no se desplace, se pro-
vee un anillo de alambre 10 retenido en posición formánlo-
lo en puntos diametralmente opuestos con bucles 11 que en-
cajan en partes en forma de gancho 12 que proyectan hacia
arriba de las patillas 2 hechas de ancho suficiente para
recibir los bucles 11 ligeramente a un lado del soporte de
la camisa 3.

Para montar un accesorio de camisa construído
según se ha descrito, sobre un mechero que tenga la forma
que se muestra en las figuras 3 y 4, se hace que la pared
anular 9 entre en una pared de forma similar 13 que forma
la terminación superior del cono del mechero 14, descansan-

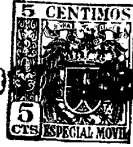
200014



10 la pestaña 15 situada inmediatamente sobre la pared anular 9 del accesorio de camisa, en una pestaña anular similar 16 en el cono del mechero. De esta manera, el accesorio de camisa se sitúa verticalmente a la altura correcta con relación al extremo superior del tubo de mecha exterior. 5 Las dimensiones de las dos paredes anulares cooperantes 9 y 13 están calculadas de tal modo que la una encaja fácilmente dentro de la otra y por lo tanto el accesorio de camisa como un conjunto queda retenido en la posición central correcta contra cualquier desplazamiento que no sea intencionado. 10 Para proporcionar medios positivos de retención del accesorio de camisa en posición sobre el cono del mechero, la pared anular interior 9, está formada con, o provista de, pequeñas proyecciones 17 en su superficie exterior las cuales están dispuestas de modo que, cuando el accesorio se está instalando operativamente, estas proyecciones 17 entran en ranuras 18 formadas en la pestaña 16 en el cono del mechero, siendo tales ranuras contiguas con partes inclinadas 19 de la pared 13, de modo que, después que un accesorio de camisa se ha montado como se ha descrito, se imprime un movimiento giratorio parcial al mismo para hacer que las proyecciones 17 encajen en los bordes inclinados 19 y fijen el accesorio de camisa en su posición de funcionamiento. 15 20

25 En la construcción descrita, el área de contacto entre el anillo base del accesorio de camisa y el cono del mechero es relativamente pequeña, estando confinada a las dos paredes anulares 9 y 13. Como las partes restantes del con-

206014



ducto 6-8 y la periferia 1 del anillo proyectan hacia afue-
ra del cono del mechero, son enfriadas por el aire que asienta
el exterior del accesorio y permiten la disipación del calor
fuera del área de contacto de las paredes 9 y 13.

5

Los accesorios de camisa contruñidos de acuerdo
con el invento pueden aplicarse a mecheros de la clase co-
nocida diseñados para sostener un accesorio de camisa inde-
pendientemente del cono del mechero. Tal quemador se ilus-
tra en la figura 5, donde 23 indica el cono y 24 indica una
pared perforada o cesta que circunda el cono del mechero en
relación concéntrica con el mismo. La parte periférica 1
del anillo base del accesorio de camisa mostrado en las figu-
ras 1 y 2 está también formada con muescas 20 adaptadas para
pasar sobre las lengüetas 21 que proyectan hacia arriba des-
de una pestaña dirigida hacia adentro 22 en el miembro 24.
El movimiento giratorio parcial posterior del accesorio de
camisa, mueve las muescas 20 fuera de coincidencia con las
lengüetas 21 y hace que la pestaña periférica 1 del anillo
pase por debajo de las lengüetas 21 estableciendo así un
enclavamiento entre los dos componentes.

10

15

20

Si bien el accesorio de camisa descrito está
diseñado primordialmente para aplicación a los mecheros de
construcción simplificada mostrados en las figuras 3 y 4,
posee también la ventaja de que puede aplicarse a mecheros
existentes del tipo general descrito con referencia a la fi-
gura 5. El accesorio de camisa mejorado es así aplicable
a un gran número de lámparas de camisa incandescente actual-

25

207014



mente en uso.

Esta solicitud, que corresponde a la presentada en la Gran Bretaña, el 26 de Noviembre de 1951, bajo el Número 27.692/51, se acoge a los beneficios del artículo 51 del vigente Estatuto Ley sobre Propiedad Industrial.

---- N O T A ----

Los puntos de invención propia y nueva que se presentan para que sean objeto de esta Patente de Invención en España, son los siguientes:

- 10 1º. Un accesorio de camisa incandescente que consiste en un artículo unitario que comprende un anillo de metal desde cuya parte periférica se sostiene la camisa y caracterizado por una parte inferior anular sustancialmente vertical adaptada para cooperar con el borde interior de un
- 15 cono de mechero a fin de situar el accesorio de camisa centralmente con respecto a dicho cono de mechero.
- 2º. Un accesorio de camisa incandescente que

208014



consiste en un artículo unitario que comprende un soporte de sustentación de la camisa y un anillo conectado al mismo, estando dicho anillo caracterizado por que su parte interior tiene forma de conducto anular y que termina en su borde interior en una pestaña anular de la cual pende una pared sustancialmente vertical.

3°. Un accesorio de camisa incandescente que consiste en un anillo de metal en cuya parte periférica está sostenida la camisa y caracterizado por que la parte periférica interior del anillo está formada para encajar dentro del borde interior de un cono de mechero y porque la parte periférica exterior del anillo tiene forma para encajar en un soporte situado exteriormente al cono del mechero en ambos casos con objeto de situar el accesorio de camisa centralmente con respecto a dicho cono de mechero.

4°. Un accesorio de camisa incandescente según el punto 1°. 2°. ó 3°. en el que el anillo de sostenimiento de la camisa comprende una parte horizontal anular exterior, una parte vertical que pende del borde interior de dicha parte horizontal, una pestaña anular formada por una parte inclinada hacia arriba desde la base de dicha parte vertical y una pared sustancialmente vertical que pende de dicha pestaña.

5°. Un accesorio de camisa incandescente según el punto 4°. en el que la pared vertical interior está formada con, o provista de, proyecciones para encajar con medios formados en el cono del mechero y fijar así el accesorio.

206014

29 OCT. 1955



rio de camisa en su posición de funcionamiento.

5 6°. Un accesorio de camisa incandescente según el punto 3°, en el que la parte periférica exterior del anillo soporte de la camisa está formada con entrantes adaptados para encajar sobre medios cooperadores formados en el soporte exterior a fin de fijar el accesorio de camisa en posición de funcionamiento comunicándole un movimiento g

10 7°. Un accesorio de camisa incandescente que comprende un anillo de metal en forma de conducto anular que tiene una pared vertical exterior y una pared inclinada interior que forma una pestaña anular de la cual pende una pared interior sustancialmente vertical, una pestaña que proyecta hacia afuera desde la cabeza de dicha pared vertical exterior y que tiene medios para sostener las partes 15 verticales de un bucle sostenedor de la camisa, medios formados en dicha pared vertical interior para entrelazar con la cabeza de un cono de mechero, ranuras formadas en la periferia de dicha pestaña para permitir que la misma se entrelace con un soporte exterior al cono del mechero 20 y medios para evitar el desplazamiento lateral de la falda de la camisa.

8°. Un dispositivo de camisa incandescente para mecheros.

25 Tal y como se ha descrito en la Memoria que antecede, ilustrado en los dibujos que se acompañan y pa-



ra los fines que se han especificado.

Esta Memoria consta de nueve hojas y la presente, escritas a máquina por una sola cara.

Madrid

29 OCT. 1952

P. A.

Arce

M/L/L.

206014



1952

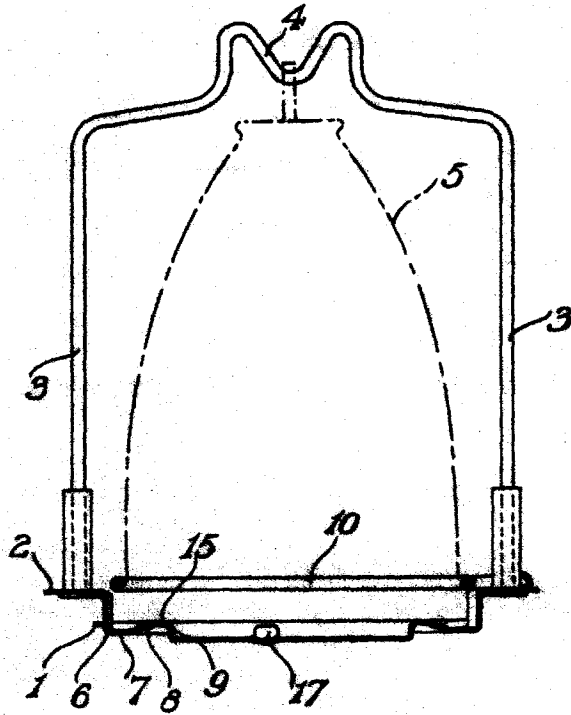


Fig. 1.

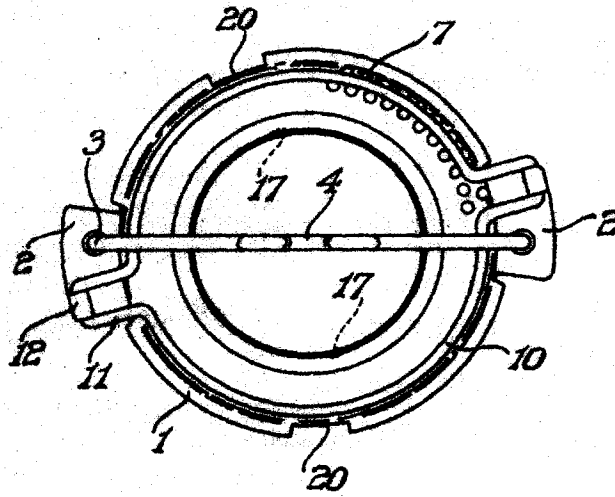


Fig. 2.

P. A.

A. G. de Ebrah...

[Handwritten signature]

206014

20 000

1952

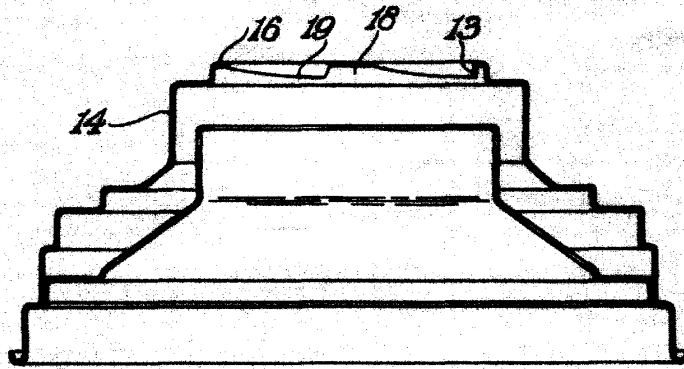


Fig. 3.

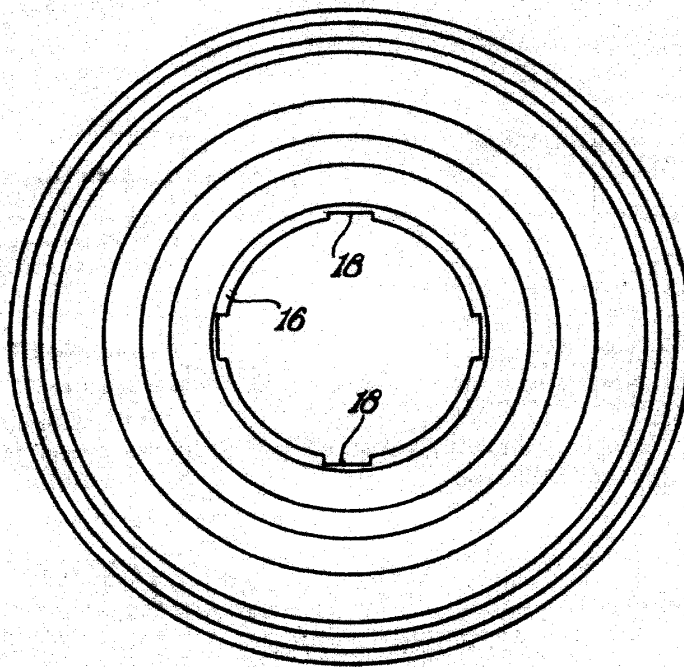


Fig. 4.

P. A.

Alberto de Elzaburo
Pinar Poder

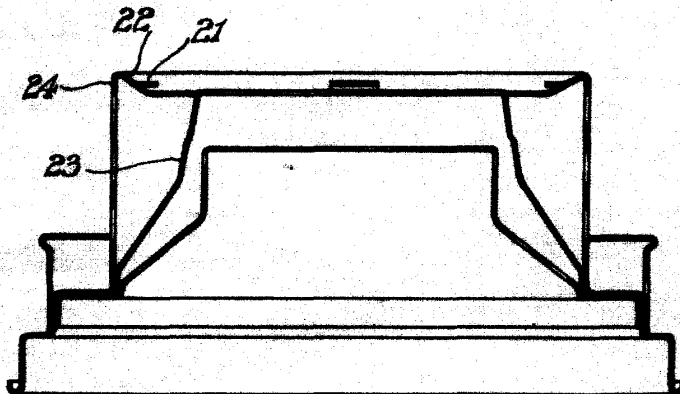


Fig. 5.