

206006

F.C. 1-6-1976



Int. Cl.:	A47B
-----------	------

206006

MEMORIA DESCRIPTIVA

que se acompaña a la solicitud de registro de un Modelo de Utilidad, por veinte años, en España, por "ARMARIO PLEGABLE", a favor de D. Jorge Michelena Recalde, de nacionalidad española, residente en Madrid, con domicilio en la calle del Olivar, nº 10.

- - - -

5. El presente Modelo de Utilidad tiene por objeto un especial tipo de armario plegable constituido por un reducido número de sencillos elementos susceptibles de ser fácilmente montados y desmontados sin necesidad de tener que utilizar para ello ninguna clase de herramientas.

10. La descripción de las distintas partes del objeto en cuestión se hará a continuación con ayuda de los dibujos de la adjunta hoja de planos, en los que se represente un modo de realización de la invención presentado a título de ejemplo y sin carácter limitativo, por lo que sus variantes de cualquier índole, mientras sean meramen-

8 OCT.



200000

te accidentales y no determinen la obtención de un resultado industrial nuevo y distinto, deben considerarse incluidas dentro del ámbito de protección dimanante del registro que se solicita.

5. En la figura 1ª se representa un despiece del armario en cuestión, cuyos distintos elementos, aunque se parados entre sí, aparecen dispuestos según la posición que ocupan en la estructura del mismo.

10. En la figura 2ª se representa un detalle ilustrativo del acoplamiento y fijación, al tubo central del armario, de una de sus baldas o entrepaños.

En dichas figuras se indica:

15. Con el nº 1, una concha rectangular, de material plástico rígido o de cualquier otro material apropiado, que constituye la cubierta superior o techo del armario y que va provista, en el centro de su cara interna, de un saliente apróximadamente troncocónico (no ilustrado) rematado por un orificio pasante (1a).

20. Con el nº 2, otra concha, de forma análoga a la de la concha 1, que constituye la base o suelo del armario y que, al igual que aquélla, presenta en el centro de su cara interna el mismo saliente (2a) rematado por un orificio (2b).

25. Con el nº 3, un tubo dividido en dos secciones de la misma longitud, una de las cuales se enchufa en la otra- cuyos extremos se alojan en los orificios de las placas 1 y 2, manteniendo a ambas separadas y determinando con su longitud la altura total del armario. Estos tubos llevan practicados, a la altura en que hayan de ir situados los entrepaños o los colgadores para las distintas prendas y en puntos diametralmente opuestos, dos series de orificios dispuestos verticalmente por parejas.

30.



Con el nº 4, las patas del armario. constituidas por unas piezas que se introducen a presión en sendos cajeados al efecto practicados en la cara externa de la concha de base 2.

5. Con el nº 5, unas varillas, dobladas en forma de "V" que constituyen los soportes para los entrepaños y los colgadores para las prendas. El extremo de una de las ramas de estas varillas está a su vez doblado para formar una especie de pequeños ganchos (5a) que, al ser introduci

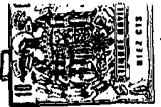
10. do en el orificio superior de cada una de las parejas de orificios practicadas en el tubo 3, permite que tales varillas se mantengan suspendidas de dicho tubo, en sentido perpendicular al mismo, Y a que tales ganchos no se salgan de sus alojamientos coopera, además, la función de tope -- que ejerce el extremo de la otra rama de distintas varillas al introducirse en el inferior de los orificios de cada una de las aludidas parejas de ellos.

15. Con el nº 6, las placas, de plástico rígido o de cualquier otro material adecuado, que actúan como entrepaños o baldas del armario y que en el centro de uno de sus bordes presentan sendas escotaduras semicirculares en las que se acopla el tubo central 3 del armario, de tal manera que dos de estas placas, situadas a una misma altura, puedan quedar perfectamente unidas entre sí por --

20. tales bordes, es decir, sin que el tubo central determine ninguna separación entre ellas.

25. Cada una de estas placas presenta en su cara inferior una serie de aletas transversales (6a) más estrechas por sus extremos que por el centro, en el que llevan practicadas sendas hendiduras abiertas y transversales --

30. que, en su conjunto, componen una acanaladura en la que --



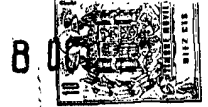
se aloja la rama ganchuda de la varilla 5, que actuará -- así como soporte de los entrepaños o baldas, quedando libre la otra rama para servir de colgadores de prendas.

5. Con el nº 7, una lámina o revestimiento -de material plástico semitransparente o de cualquier otro material adecuado- que rodea al armario, formando sus costados, trasera y puerta, ésta susceptible de abrir a izquierda o a derecha, por medio de los correspondientes cierres de cremallera. Para facilitar la fijación de esta lámina o revestimiento a las conchas superior e inferior del armario, éstas presentan sendos rebajos periféricos externos a los que se acopla el borde superior e inferior, respectivamente, de dicha lámina o revestimiento.

N O T A

15. Descritos suficientemente el objeto del presente Modelo de Utilidad y sus distintas partes, se declara que lo que constituye su esencialidad y para lo que se pide la correspondiente protección es lo que se concreta en las siguientes reivindicaciones:

20. 1ª.- Armario plegable, caracterizado por que su cubierta superior o techo y su base o suelo están constituidas por sendas conchas provistas, en primer lugar, de un orificio central en el que se introduce ajustadamente uno u otro de los extremos de un tubo que las mantiene separadas y unidas entre sí y cuya longitud determina la altura del armario, tubo este que lleva practicados, en puntos diametralmente opuestos, los orificios necesarios para el alojamiento y anclaje de los soportes de entrepaños y colgadores de prendas; en segundo lugar, de un rebajo periférico externo que permite el acoplamiento a dichas conchas del
25. borde superior o inferior, respectivamente, de una lámina
- 30.



o revestimiento flexible que rodea al armario para formar sus costados, trasera y puerta, ésta susceptible de abrir a derecha o a izquierda; y, finalmente, la constitutiva - de la base o suelo del armario, de unos cajeados en los - que se acopla por simple presión las patas del mueble.

2ª.- Armario plegable, según la reivindicación 1ª, caracterizado, además, por que los entrepaños o baldas del armario están constituidas por sendas placas que, en el centro de uno de sus bordes, presentan una escotadura destinada a facilitar su acoplamiento al tubo central del armario, en tanto que, en su cara inferior, llevan -- una serie de aletas provistas de sendas hendiduras abiertas y transversales que, en conjunto, componen una acanaladura en la que se aloja una de las ramas, rematada por un pequeño gancho que impide su salida de tal alojamiento de una varilla doblada en forma aproximada de "V", quedando libre la otra rama, cuyo extremo se introduce igualmente en otro orificio del mismo tubo central para servir como colgador de prendas.

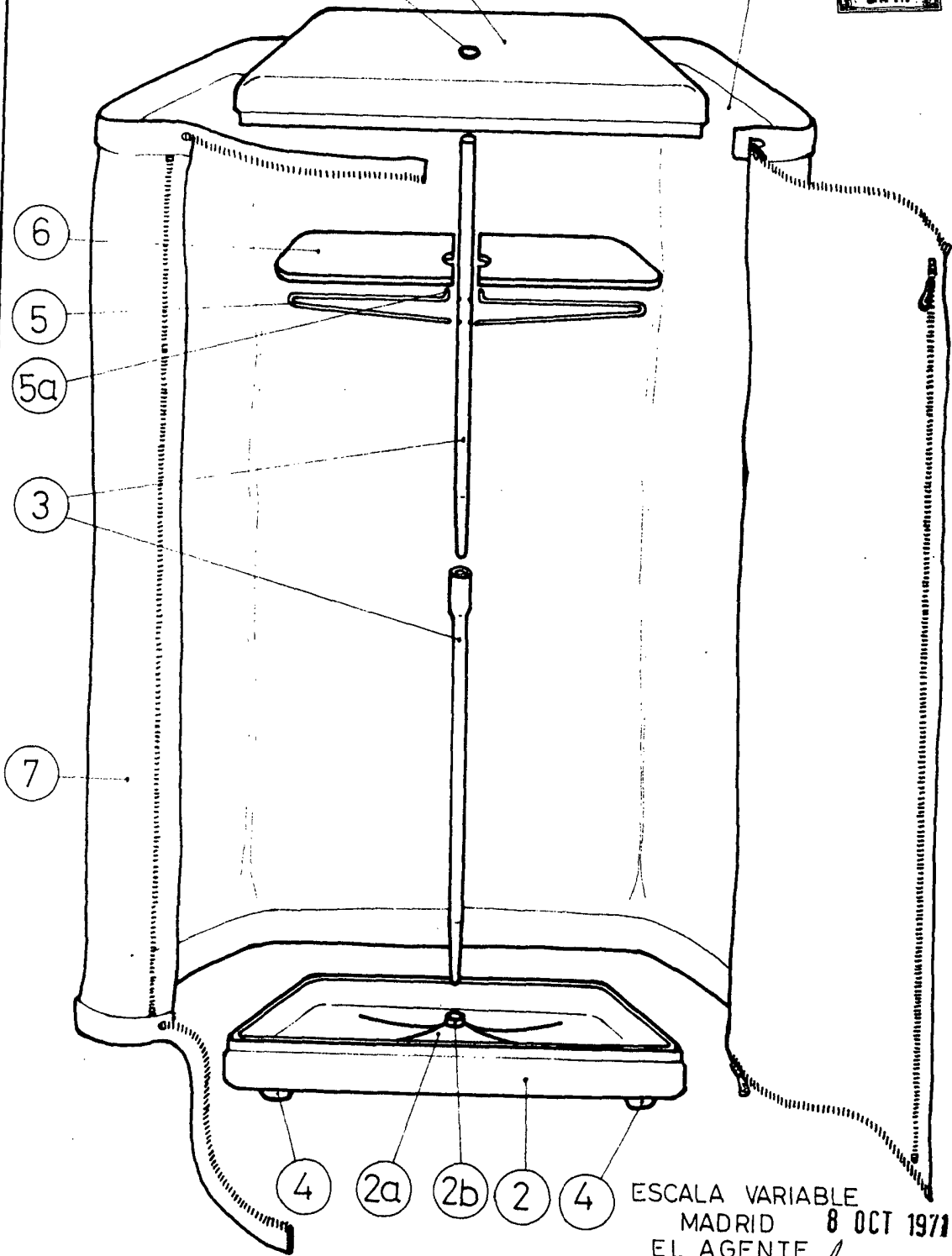
3ª.- Armario plegable.

Todo según se describe y reivindica en la presente Memoria descriptiva que consta de cinco hojas debidamente foliadas y escritas a máquina por una sola de sus caras y se representa en las adjuntas hojas de planos.

Madrid 8 de Octubre de 1.971

EL AGENTE
P.P.

1a 1 FIG. 1ª



ESCALA VARIABLE
MADRID 8 OCT 1971
EL AGENTE

PP. *[Signature]*

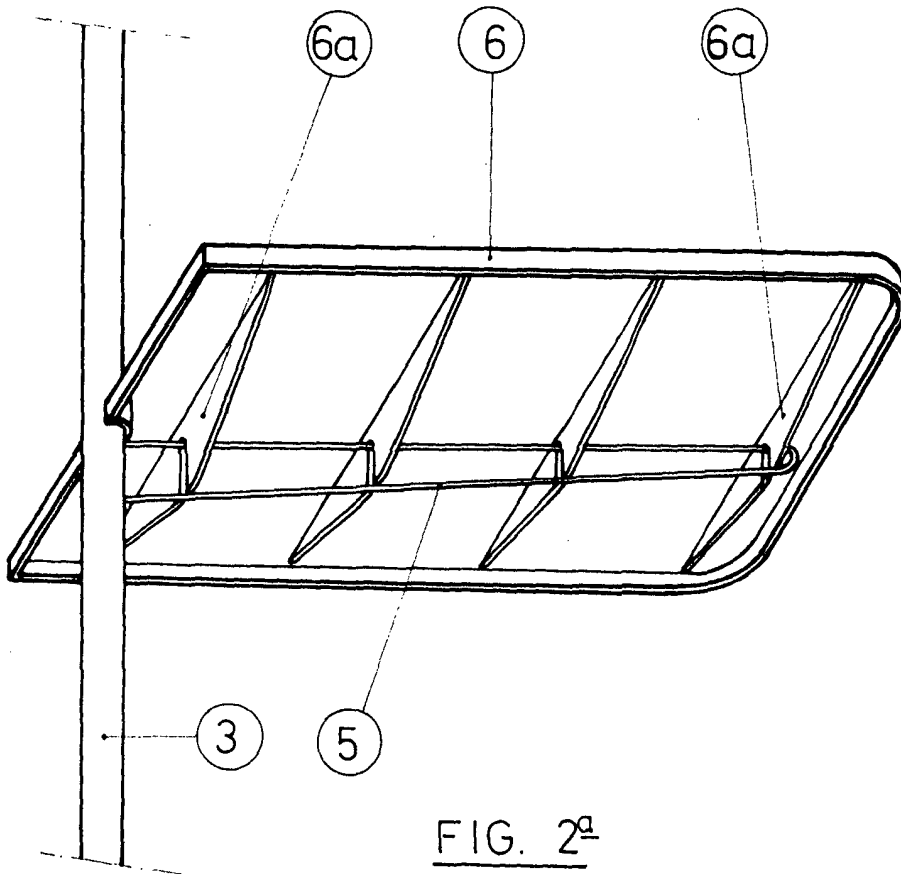


FIG. 2ª

ESCALA VARIABLE
MADRID 8 OCT 1971
EL AGENTE

PP. *Antonio S. P.*