



-7

206002

Int. Cl.: A 47 L

Nº 206.002

# MEMORIA DESCRIPTIVA

correspondiente a la solicitud de concesión de un...

## MODELO DE UTILIDAD

SOLICITANTE: D. ANTONIO ALVAREZ MATA

RESIDENCIA: Virgen de Guadalupe, 5 VILLENA

(Alicante)

ENUNCIADO: TENEDERO PORTATIL.

Prioridad: Patente ..... n.º ..... del .....



1 El Estatuto vigente sobre Propiedad Industrial, de  
26 de Julio de 1929, en su texto refundido publicado el 30  
de Abril de 1930, establece los caracteres de patentabili-  
5 objeto obtener ventajas sobre lo ya conocido, admitiendo  
por consiguiente como patentables, las nuevas máquinas, a-  
paratos, instrumentos, procesos de fabricación, etc. La am-  
plitud de conceptos previstos como patentables, ha llevado  
al legislador a aclarar (Artº. 46) que la enumeración con-  
10 tenida en dicho cuerpo legal es puramente enunciativa y no  
limitativa, haciéndola extensiva incluso a los descubrimien-  
tos de tipo científico (Artº. 47).

15 El Decreto de 26 de Diciembre de 1947, recogiendo  
la Orden de 18 de Noviembre de 1935, confirma el criterio  
legal de que también serán patentables los instrumentos, ob-  
jetos, o partes de los mismos, que aporten a la función a  
que son destinados, un beneficio o efecto nuevo, y en defi-  
nitiva que constituyan una mejora sustancial sobre lo ante-  
riormente conocido.

20 Pues bien, a tenor de lo expuesto, y en base al ar-  
ticulado que recoge los conceptos expresados, debe conside-  
rarse, que la invención a que se refiere la presente memo-  
ria, constituye una novedad industrial, con características  
y ventajas que la hacen merecedora del privilegio de explo-  
25 tación exclusiva que por ella se solicita, premiando así  
los méritos de quien aporta a la industria del país una me-  
jora efectiva y precisamente comprendida entre las enuncia-  
das por la Ley como patentables. (Arts. 46 y 47 en relación  
con el 171, en su nueva redacción afectada por la Orden de  
30 18 de Noviembre de 1.935).



1

La presente invención, según se expresa en el enunciado de esta memoria descriptiva, se refiere a un tendedero portátil, cuya ingeniosa estructura y conformación capacita al tendedero en cuestión para cumplir el fin encomendado de un modo preciso y seguro, mejorando sensiblemente la actuación y cualidades funcionales de los tendederos que actualmente existen en el mercado.

5

10

Básicamente, se trata de un bastidor central, obtenido a base de una pluralidad de varillas revestidas de material plástico, que, preferentemente rectangular, sirve extremadamente de nexo de unión articulado para otros dos nuevos bastidores estructurados de acuerdo con la forma prevista para el central. Estos bastidores, relacionados uno a cada lado del primero o central, están facultados para girar 180° y adoptar dos posicionamientos críticos uno de apoyo sobre el que sirve de soporte (estado de reposo del tendedero), y otro hacia afuera y horizontal cuando se pretende utilizar el tendedero.

15

20

Colaborando con los bastidores mencionados se han previsto sendos elementos de varilla, también uno por cada lado del bastidor central, que en forma de puente asimismo son retenidos articuladamente por el susodicho bastidor central, quedando, consecuentemente, facultados para plegarse hacia adentro cuando no se requiere el servicio del tendedero, y perpendicularmente respecto a aquel para actuar en funciones de órganos de anclaje amovible, ya que dichos elementos en forma de puente disponen extremadamente de un doblado o plegado sinuoso que los permite anclarse a cualquier rama horizontal, por ejemplo, la barandilla de un balcón, el brazo o respaldo de una butaca, etc., ello naturalmente

25

30



1 con los tres bastidores coplanarios y horizontales para col-  
gar de sus varillas las perchas portadoras de las prendas  
que se desean secar.

5 Para complementar la descripción que seguidamente  
se va a realizar y con el fin de ayudar a la mejor compren-  
sión de las características del invento, se acompaña a la  
presente memoria descriptiva, formando parte integrante de  
la misma, un juego de planos donde se representa un modelo  
10 preferente de realización de la invención, ofrecido a tí-  
tulo de ejemplo y sin caracter limitativo, por lo que todas  
sus variantes de detalle, forma, dimensiones, proporciones,  
materia, etc., en cuanto no alteren ni modifiquen la esencia  
del invento, ni determinen la obtención de un resultado in-  
dustrial nuevo y distinto, deben considerarse dimanantes del  
15 registro ahora solicitado.

Figura 1ª.- Corresponde a una vista en planta supe-  
rior del tendedero portatil que constituye el objeto de la  
presente invención.

20 Figura 2ª.- Representa una sección en alzado longi-  
tudinal, según la línea de corte A-B de la figura anterior,  
del tendedero que nos ocupa. En esta ilustración se indica  
con flechas los sentidos de abatimiento de los bastidores  
extremos y elementos de anclaje para plegar el tendedero.

25 Por último, la figura 3ª es una sección en alzado  
transversal, según la línea de corte C-D de la figura 2ª,  
del tendedero en cuestion. En esta figura aparece en líneas  
de puntos la representación esquemática de la barandilla de  
un balcón recibiendo el apoyo del tendedero a través de sus  
elementos en forma de puente, quedando los bastidores aline-  
30 dos y horizontalmente para recibir en sus varillas el ancla-



1 je de perchas o similares, no representadas.

5 Como puede observarse a tenor de los planos comentados, el tendedero portátil a que se refiere la presente memoria se constituye a partir de un bastidor central 1 formando un marco rectangular por la disposición de sus varillas 2, en funciones de largueros, y las referenciadas con 3 a modo de travesaños, quedando completado por la serie de varillas 4 transversales que se tienden paralelamente entre sí de uno a otro larguero con interposición de las varillas 5 que, próximas a tales largueros 2, rigidizan y mantienen la superficie obtenida perfectamente plana.

10 De estas varillas transversales 4, las más próximas a las varillas 3 en funciones de travesaños del bastidor central 1, reciben articuladamente a los bastidores extremos 6, iguales entre sí, mediante la especie de abisagrado establecido en las extremidades de las varillas 7, asimismo en funciones de travesaños, ya que estos bastidores 6 presentan idéntica forma constructiva que el central 1, es decir, con excepción de las varillas rigidizadores 5, disponen también de travesaños y de varillas 8 proyectadas paralelamente entre sí y de uno a otro travesaño 7.

15 Aunquela representación, dado su caracter esquemático, parece reflejar una desproporción considerable entre el bastidor central 1 y los extremos 6, realmente en la fabricación tal desproporción no debe existir o, al menos, tan acusada, ya que en el original las zonas de acoplamiento entre partes debe ejecutarse en bastante menos espacio que las reflejadas en los planos que se comentan.

20  
25  
30 Volviendo a la relación entre bastidores 1 y 6 se observa que los últimos quedan posibilitados para descubrir



1

un arco completo de 180º sobre el eje de articulación que constituye la varilla que le sirve de nexo de unión. De este movimiento de basculación se desprenden sus posicionamientos críticos para hacer o no efectivo el tendedero, ya que si la basculación se hace hacia adentro, es decir, hacia el bastidor central 1, se logra la superposición de bastidores y, consecuentemente el plegado del tendedero (estado de reposo), mientras que la basculación en sentido opuesto trae consigo la extensibilidad (posición de trabajo) al quedar los bastidores 6 coplanarios y como prolongación del central 1, manteniéndose esta posición al apoyar los largueros 7 sobre los travesaños 3 del susodicho bastidor central 1.

5

10

15

Por último, se referencian con 8 los elementos en forma de puente que, al igual que los bastidores extremos 6, se articulan al central 1, pero enlazando con los travesaños 3 de éste, esto es, disagrando sus extremidades con total independencia de los puntos de union establecidos para los citados bastidores 6.

20

25

30

Las extremidades 9 de estos elementos en forma de puente han sido convenientemente dobladas formando una sinuosidad orientada a constituir un organo que sirve para acomodar el tendedero sobre, por ejemplo, la barandilla 10 de un balcón. La forma dada, a tales extremidades 9 colabora con el borde o canto en correspondencia de los bastidores alineados para que estos se mantengan en perfecta horizontalidad durante el uso del tendedero, ya que se origina en la barandilla un engatillamiento capaz de permitir el mantenimiento del propio peso del tendedero más la tracción vertical de las prendas a secar prendidas de él a



1 través de las oportunas perchas colgadas de las varillas transversales de los bastidores 1 y 6

5

10

15

20

25

30

\_\_\_\_\_

\_\_\_\_\_

\_\_\_\_\_

\_\_\_\_\_

\_\_\_\_\_

\_\_\_\_\_

\_\_\_\_\_

\_\_\_\_\_

\_\_\_\_\_



1  
5  
10  
15  
20  
25  
30

Hecha la descripción a que se refiere la memoria que antecede, es preciso insistir en que los detalles de realización de la idea expuesta, pueden variar, es decir, que pueden sufrir pequeñas alteraciones, basadas siempre en los principios fundamentales de la idea, que son en esencia los que quedan reflejados en los párrafos de la descripción hecha. En efecto, el Artículo 48 del Estatuto vigente sobre Propiedad Industrial, establece como no patentables, en su apartado tercero, "los cambios de forma, dimensiones, proporciones y materias de un objeto ya patentado" fijando así el criterio del legislador en el sentido de que patentada una idea que pueda dar lugar a una realidad práctica e industrializable, nadie podrá apoyarse en ella para, a pretexto de haber introducido ligeras modificaciones, presentarla como nueva y propia.

Este principio, en cuanto al alcance de la protección del objeto patentado se refiere, se halla confirmado por numerosas Sentencias del Tribunal Supremo, y entre ellas, como más terminantes, en las de fechas 16 de octubre de 1954, 23 de enero de 1959, 20 de marzo de 1964 y otras.

Establecido el concepto expresado, en cuanto a la amplitud que debe darse a la protección solicitada, se redacta a continuación la Nota de Reivindicaciones, de acuerdo con lo que se establece en el último párrafo del apartado tercero del Artículo 100 de la Ley, sintetizando así las novedades que se desean reivindicar:

NOTA DE REIVINDICACIONES

En resumen, el privilegio de explotación exclusiva que se solicita, recaerá sobre las reivindicaciones siguientes:



1                    1. TENDEDERO PORTATIL, que constituyéndose a partir  
de una pluralidad de varillas calibradas revestidas con una  
funda de material plástico, esencialmente se caracteriza  
5                    por constar de un bastidor central preferentemente rectangu  
lar formando un marco totalmente afectado por una serie de  
varillas que se tienden paralela y equidistantemente entre  
sí de dos lados opuestos de dicho marco, siendo las varillas  
adyacentes a las más extremas las que reciben articuladamen  
te a sendos nuevos bastidores uno para cada lado del cen  
10                    tral, estructurados de acuerdo con la forma prevista para  
el primero, quedando estos nuevos bastidores extremos facul  
tados para girar 180º respecto a la varilla donde se esta  
blece el eje de articulación, lo cual supone para estos bas  
tidores un posicionamiento estable hacia afuera y coplana  
15                    rio respecto al bastidor central, y sobre este último en el  
estado de reposo del tendedero, habiéndose previsto en las  
varillas extremas y paralelas a las que reciben la articula  
ción de los bastidores giratorios la retención también gira  
toria a 180º de otro elemento de varilla, asimismo uno para  
20                    cada lado del bastidor central formando un puente donde ex  
tremamente se prevee un doblado sinuoso capaz de permitir  
la rigidización amovible del conjunto a cualquier punto de  
apoyo.

25                    2. Se reivindica por último como objeto sobre el  
que ha de recaer el modelo de utilidad que se solicita:  
TENDEDERO PORTATIL.

30                    Todo conforme queda descrito y reivindicado en la  
presente memoria descriptiva que consta de nueve páginas me  
canografiadas.

Madrid 20 Septiembre 1.974  
BERNARDO UNGRIA  
P.P. 612

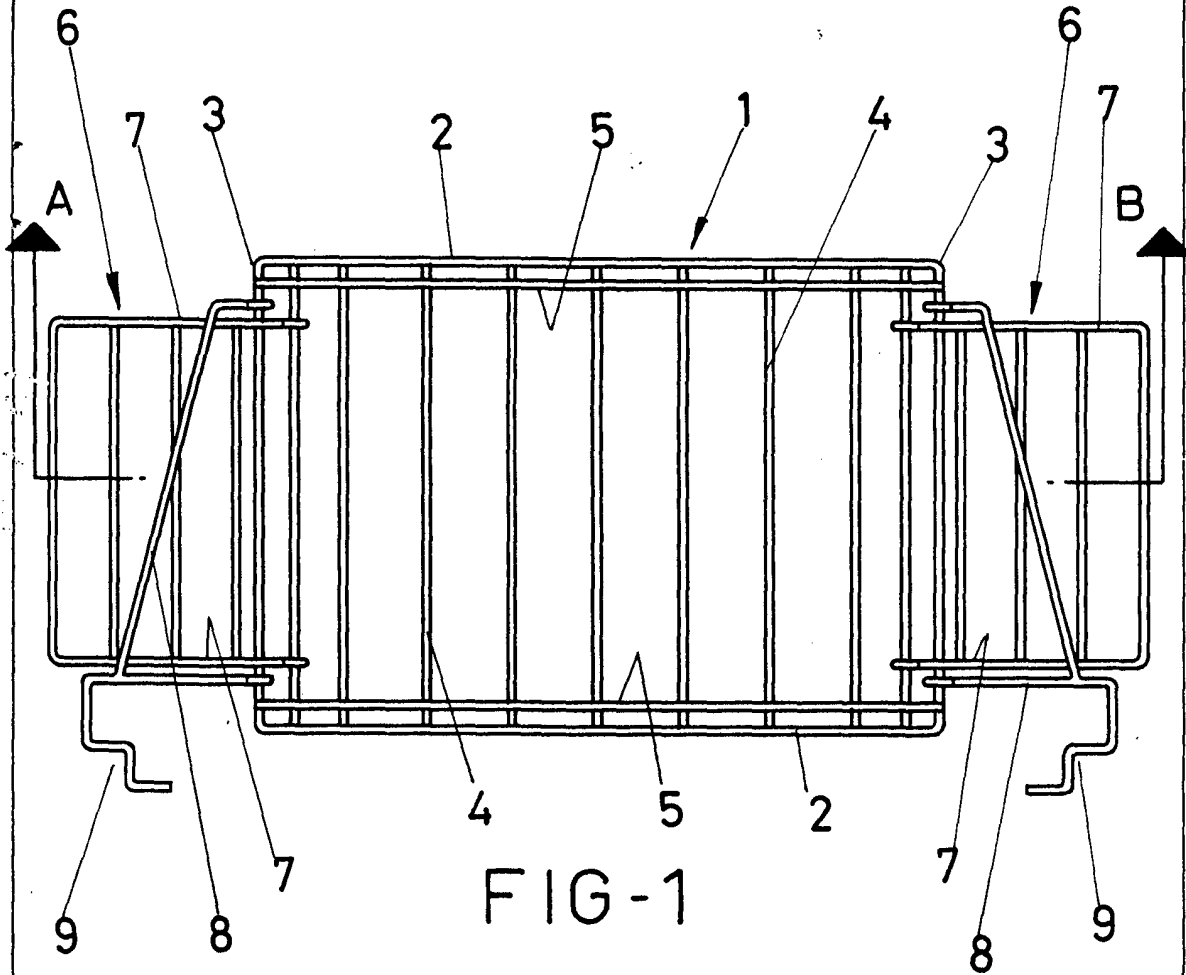


FIG-1

**ESCALA VARIABLE**

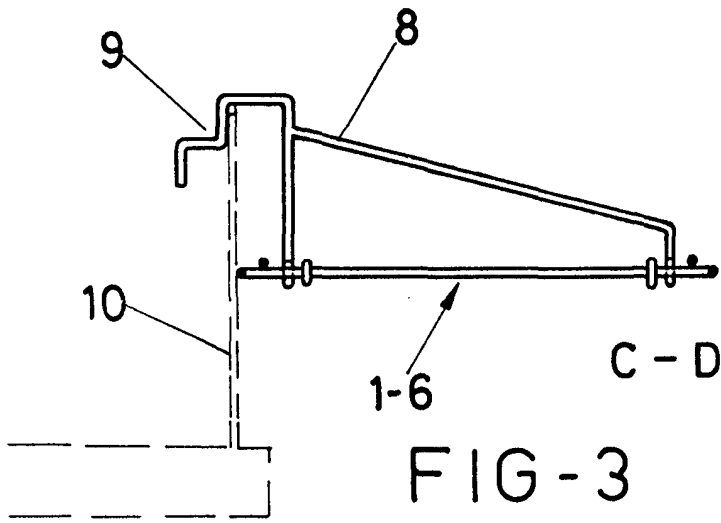
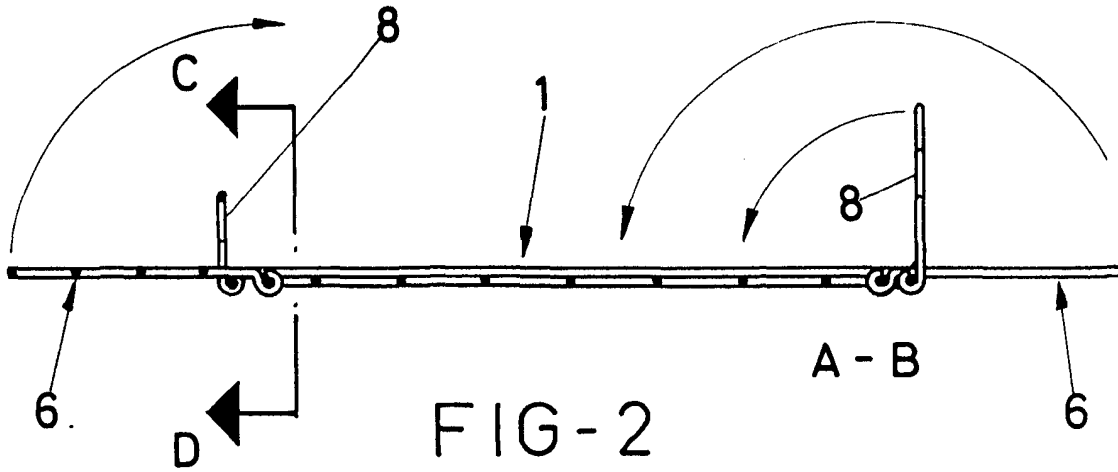
Madrid, 20 de Septiembre de 1974

**BERNARDO UNGRIA**

P. P.

116

10  
-7  
1974



ESCALA VARIABLE

Madrid, 20 de Septiembre de 1974

BERNARDO UNGRIA

P. P.

426