

206001



Int. Cl.²: E04B

Nº 206.001

MEMORIA DESCRIPTIVA

correspondiente a la solicitud de concesión de un...

MODELO DE UTILIDAD.-

SOLICITANTE: D. JOSE LUIS VILA GIL

RESIDENCIA: Nicllas Alcorta, 5- 11º C.

BILBAO.-

ENUNCIADO: NUEVO DIVISOR DE INTERIORES.

Prioridad: Patente n.º del

MG.



20

1

El Estatuto vigente sobre Propiedad Industrial, de 26 de Julio de 1929, en su texto refundido publicado el 30 de Abril de 1930, establece los caracteres de patentabilidad de las invenciones de tipo industrial que tienen por objeto obtener ventajas sobre lo ya conocido, admitiendo por consiguiente como patentables, las nuevas máquinas, aparatos, instrumentos, procesos de fabricación, etc. La amplitud de conceptos previstos como patentables, ha llevado al legislador a aclarar (Artº. 46) que la enumeración contenida en dicho cuerpo legal es puramente enunciativa y no limitativa, haciéndola extensiva incluso a los descubrimientos de tipo científico (Artº. 47).

5

10

15

El Decreto de 26 de Diciembre de 1947, recogiendo la Orden de 18 de Noviembre de 1935, confirma el criterio legal de que también serán patentables los instrumentos, objetos, o partes de los mismos, que aporten a la función a que son destinados, un beneficio o efecto nuevo, y en definitiva que constituyan una mejora sustancial sobre lo anteriormente conocido.

20

25

Pues bien, a tenor de lo expuesto, y en base al articulado que recoge los conceptos expresados, debe considerarse, que la invención a que se refiere la presente memoria, constituye una novedad industrial, con características y ventajas que la hacen merecedora del privilegio de explotación exclusiva que por ella se solicita, premiando así los méritos de quien aporta a la industria del país una mejora efectiva y precisamente comprendida entre las enunciadas por la Ley como patentables. (Arts. 46 y 47 en relación con el 171, en su nueva redacción afectada por la Orden de 18 de Noviembre de 1.935).

30

206001



1

Pasando a describir el objeto de la invención, para la cual se solicita el presente privilegio de modelo de utilidad, se hace constar que la finalidad de la idea - que vamos a describir, es proporcionar al mercado y al público en general, un nuevo divisor de interiores constituido por dos perfiles en U, dispuestos con sus concavidades en oposición, para albergar las aristas opuestas de un tablero divisorio, y montados sobre tubos verticales pasantes y dispuestos extremamente que tienen la doble misión, de soporte del conjunto y de patas de apoyo graduables para el mismo.

5

10

Para complementar la descripción que seguidamente se va a realizar, y con objeto de ayudar a una mejor comprensión de las características del invento, se acompaña la presente memoria descriptiva, como parte integrante de la misma, de un juego de planos en el que se ha representado lo siguiente:

15

20

La primera figura, muestra una vista frontal - del divisor en la que se ha representado un elemento completo, y el acoplamiento de éste o un segundo elemento.

25

La segunda figura muestra una perspectiva de - uno de los perfiles en U, constitutivos de cada uno de los elementos del divisor en la cual se aprecia la forma específica para el montaje, de uno de sus extremos.

30

La tercera figura por último, muestra una sección transversal de un elemento del separador, en el cual el tablero ha sido sustituido por dos de mucho menor espesor y separados por una pluralidad de tacos intermedios - que los presionan sobre las paredes laterales de los perfiles en U.



20309

1

A la vista de estas figuras, se observa como - los perfiles en U (1) presentan su lámina base prolongada extremadamente en sendas aletas rectangulares (2) provistas de un orificio centrado y circular (3).

5

A través de estos orificios (3), pasa un tubo vertical (4) de sustentación, provisto de un tope (5) cerca de su extremo inferior que impide el desplazamiento del perfil inferior (6), así como de una pata graduable (7) en su extremo.

10
.....
.....
.....
.....

En estas condiciones, sobre dos tubos verticales (4), se monta el perfil inferior (6), sobre el cual se monta a su vez el tablero (8), fijandose su borde superior a los tubos (4), mediante un segundo perfil (9) invertido.

15

.....
.....
.....
.....

Para el acoplamiento de dos elementos del separador, basta al introducir el perfil inferior (6), introducir también sobre el mismo tubo vertical (4) un segundo perfil (10), correspondiente al segundo elemento, y proceder del mismo modo al fijar los extremos superiores de los tableros (8).

20

Como anteriormente se ha dicho, el tablero (8) puede ser sustituido por dos tableros de menor grosor (11) entre los que se alojan una serie de tacos separados (12) que le dan al conjunto el mismo aspecto del tablero grueso.

25

No se considera necesario hacer más extensa - esta descripción para que cualquier persona perita en la materia comprenda perfectamente la idea que se desea paten-
tar, así como las ventajas que de su realización industrial han de derivarse.

30

Por todo ello, y para evitar posibles imitaciounes, se presenta esta solicitud, pidiendo la explotación -



1

exclusiva de la idea descrita, de acuerdo con las consideraciones y puntos que se desean reivindicar, que se concretan en las páginas siguientes:

5

10

15

20

25

30



1 Hecha la descripción a que se refiere la memoria
que antecede, es preciso insistir en que los detalles de
realización de la idea expuesta, pueden variar, es decir,
5 que pueden sufrir pequeñas alteraciones, basadas siempre
en los principios fundamentales de la idea, que son en esen-
cia los que quedan reflejados en los párrafos de la descrip-
ción hecha. En efecto, el Artículo 48 del Estatuto vigente
sobre Propiedad Industrial, establece como no patentables,
en su apartado tercero, "los cambios de forma, dimensiones,
10 proporciones y materias de un objeto ya patentado" fijando
así el criterio del legislador en el sentido de que paten-
tada una idea que pueda dar lugar a una realidad práctica
e industrializable, nadie podrá apoyarse en ella para, a
pretexto de haber introducido ligeras modificaciones, pre-
sentarla como nueva y propia.

15 Este principio, en cuanto al alcance de la protec-
ción del objeto patentado se refiere, se halla confirmado
por numerosas Sentencias del Tribunal Supremo, y entre -
ellas, como más terminantes, en las de fechas 16 de octubre
de 1954, 23 de enero de 1959, 20 de marzo de 1964 y otras.

20 Establecido el concepto expresado, en cuanto a la
amplitud que debe darse a la protección solicitada, se re-
dacta a continuación la Nota de Reivindicaciones, de acuer-
do con lo que se establece en el último párrafo del apar-
tado tercero del Artículo 100 de la Ley, sintetizando así
25 las novedades que se desean reivindicar:

NOTA DE REIVINDICACIONES

30 En resumen, el privilegio de explotación exclusi-
va que se solicita, recaerá sobre las reivindicaciones si-
guientes:



206001

1

1ª. NUEVO DIVISOR DE INTERIORES, caracterizado esencialmente por estar constituido por dos perfiles en U, provistos de sendos rebajes de sus caras laterales en sus extremos, así como de sendos orificios en las mismas zonas; dispuestos paralela y horizontalmente, en oposición y montados sobre dos tubos verticales pasantes a través de los; orificios que en su extremo inferior llevan sendas patas graduables, presentando además un tablero entre los dos perfiles en U, encajado por sus bordes en los canales de dichos perfiles, y posicionados lateralmente mediante toques dispuestos preferentemente en el fondo de los mencionados canales.

5

10

2ª. NUEVO DIVISOR DE INTERIORES, según reivindicación 1, caracterizado porque el mencionado tablero puede estar constituido por dos paneles de poco grosor, separados mediante tacos que eliminan holguras y estabilizan el montaje, pudiendo además dichos paneles estar forrados con cualquier elemento decorativo laminar.

15

20

3ª. Se reivindica por último como objeto sobre el que ha de recaer el modelo de utilidad que se solicita:
NUEVO DIVISOR DE INTERIORES.

25

Todo conforme queda descrito y reivindicado en la presente memoria descriptiva que consta de siete páginas mecanografiada, y dibujos que se acompañan.

30

Madrid, 20 Setiembre 1.974

BERNARDO UNGRIA

P.P.

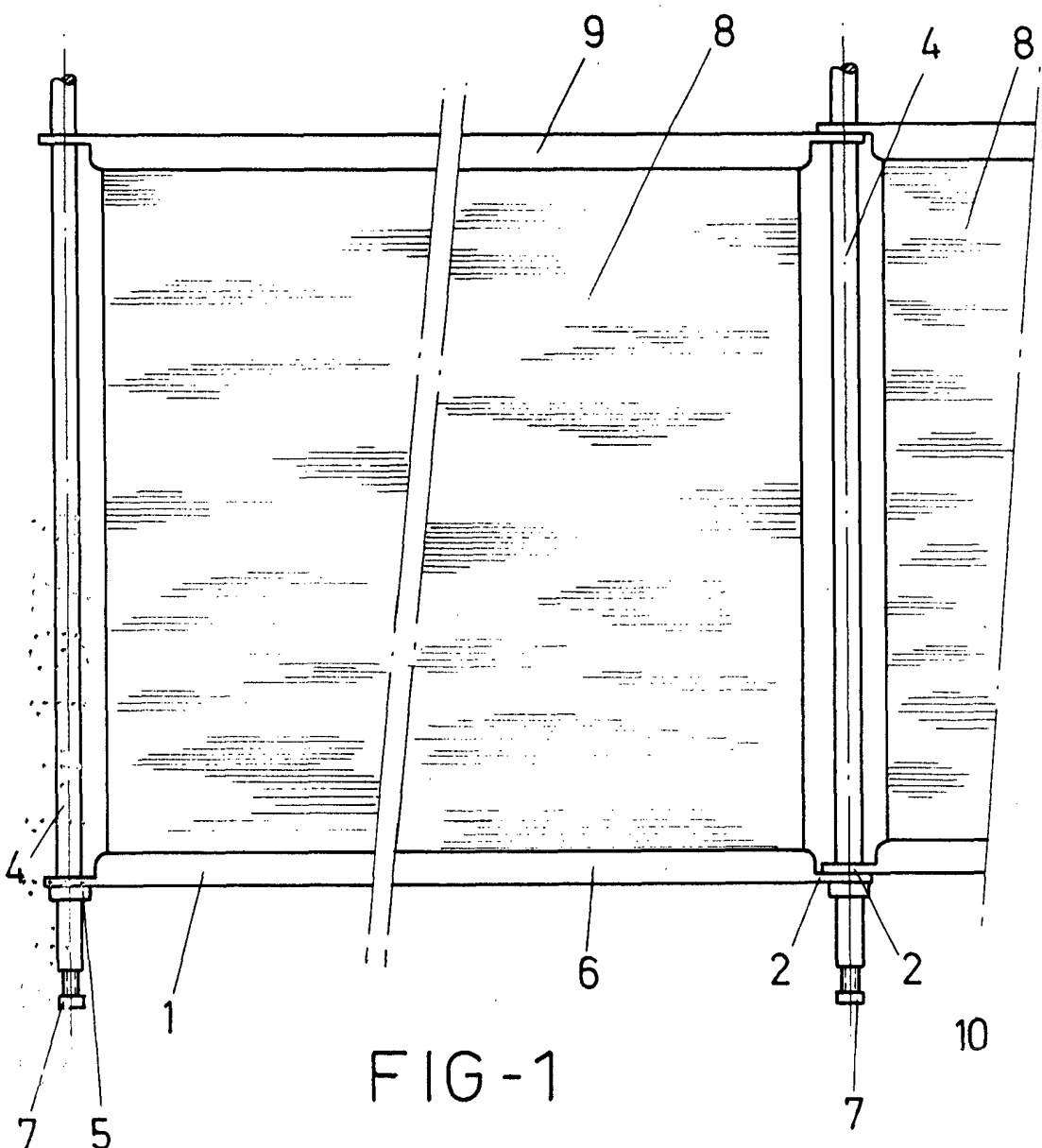


FIG-1

ESCALA VARIABLE

Madrid, de Septiembre de 197

BERNARDO UNGRIA

P. P.

206001

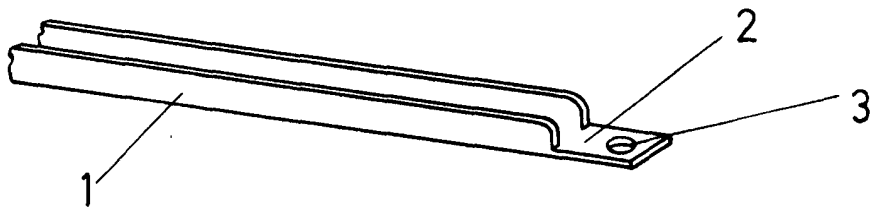


FIG - 2

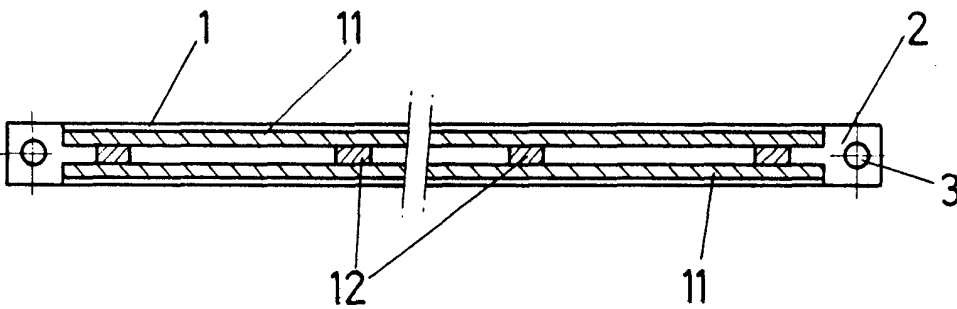


FIG - 3

ESCALA VARIABLE

Madrid, 1 de Septiembre de 1974

BERNARDO UNGRIA

P. P.