

205991

Nº 205.991

F. E. 6-5-1926

Int. Cl.º F16K

MEMORIA DESCRIPTIVA

correspondiente a la solicitud de concesión de un...

MODELO DE UTILIDAD

SOLICITANTE: INDUSTRIAS JAIZ, S.A.

RESIDENCIA: Carrt. Logroño, Km. 2 ZARAGOZA

ENUNCIADO: DISPOSITIVO INDICADOR DE SERVICIO DE
AGUA, EN GRIFERIA SANITARIA

Prioridad: Patente n.º del

IN.-

205991

1 El Estatuto vigente sobre Propiedad Industrial, de
26 de Julio de 1929, en su texto refundido publicado el 30
de Abril de 1930, establece los caracteres de patentabili-
dad de las invenciones de tipo industrial que tienen por
5 objeto obtener ventajas sobre lo ya conocido, admitiendo
por consiguiente como patentables, las nuevas máquinas, a-
paratos, instrumentos, procesos de fabricación, etc. La am-
plitud de conceptos previstos como patentables, ha llevado
al legislador a aclarar (Artº. 46) que la enumeración con-
10 tenida en dicho cuerpo legal es puramente enunciativa y no
limitativa, haciéndola extensiva incluso a los descubrimien-
tos de tipo científico (Artº. 47).

El Decreto de 26 de Diciembre de 1947, recogiendo
la Orden de 18 de Noviembre de 1935, confirma el criterio
15 legal de que también serán patentables los instrumentos, ob-
jetos, o partes de los mismos, que aporten a la función a
que son destinados, un beneficio o efecto nuevo, y en defi-
nitiva que constituyan una mejora sustancial sobre lo ante-
riormente conocido.

20 Pues bien, a tenor de lo expuesto, y en base al ar-
ticulado que recoge los conceptos expresados, debe conside-
rarse, que la invención a que se refiere la presente memo-
ria, constituye una novedad industrial, con características
y ventajas que la hacen merecedora del privilegio de explo-
25 tación exclusiva que por ella se solicita, premiando así
los méritos de quien aporta a la industria del país una me-
jora efectiva y precisamente comprendida entre las enuncia-
das por la Ley como patentables. (Arts. 46 y 47 en relación
con el 171, en su nueva redacción afectada por la Orden de
30 18 de Noviembre de 1.935).

1 La presente invención, según se expresa en el -
enunciado de esta memoria descriptiva, se refiere a un dis-
positivo indicador de servicio de agua, en grifería sanita-
ria, integrado por dos cuerpos independientes posibilitados
5 de acoplamiento mutuo, uno de los cuales es de materia colo-
reada y actúa propiamente de indicador térmico, mientras -
que el otro es el soporte para el mencionado y presenta una
primera zona roscada para su fijación al pomo del grifo, y
una segunda moleteada para su manejo y embellecimiento.

10 El indicador térmico es un cuerpo cilíndrico y
hueco, con una base cerrada por una superficie convexa, que
presenta externamente un resalto anular situado en proximi-
dad a la base abierta, todo ello dispuesto de forma que al
introducirse a presión este cuerpo cilíndrico, o indicador
15 térmico, en un orificio axial del cuerpo en funciones de -
soporte, quedan ambos perfectamente retenidos entre sí al
encajar el aludido resalto anular del primero en un rebaje
también anular pero interno existente en el orificio axial
del segundo, quedando, en esta situación de acoplamiento ri-
20 gido, la base convexa ligeramente emergente del cuerpo en
funciones de soporte.

25 Para complementar la descripción que seguidamen-
te se va a realizar y con el fin de ayudar a la mejor com-
presión de las características del invento, se acompaña a
la presente memoria descriptiva, formando parte integrante
de la misma, un juego de planos donde se representa lo si-
guiente:

30 Figura 1ª.- Corresponde a una sección diametral
en alzado de uno de los cuerpos, concretamente el actuante
en funciones de soporte, que comporta el dispositivo indi-

1 cador de servicio de agua que constituye el objeto de la -
presente invención.

5 Figura 2ª.- Representa una sección diametral en
alzado del cuerpo cilindrico coloreado que hace propiamente
de indicador termico, el cual, junto al anterior, dan -
forma al dispositivo que nos ocupa. La disposición adoptada
en el plano por los cuerpos mencionados corresponde al posi-
cionamiento previo de montaje entre los mismos, ya que el
ilustrado en esta figura ha de introducirse en el otro exacta-
mente en el sentido que indica la flecha.

10 Por último, la figura 3ª es, asimismo en sección
la representación ilustrativa de los cuerpos citados en es-
tado de mutuo acoplamiento rigido entre sí, y su relación
al pomo de un grifo convencional mediante el roscado del -
cuerpo que sirve de soporte al indicador térmico o cuerpo
cilindrico de la figura 2ª.

15 Como puede observarse a tenor de las figuras -
comentadas, el dispositivo indicador de servicio de agua,
en griferia sanitaria, a que se refiere la presente memoria
se constituye mediante dos cuerpos independientes 1 y 2 es-
tructurados de forma que entre los mismos puede ejecutarse
un estado de enclavamiento por presión.

20 De estos cuerpos, el referenciado con 1 es el
indicador térmico propiamente dicho, y está obtenido a ba-
se de una materia coloreada, mientras que el cuerpo 2 es -
el soporte para el primero, y dispone de una zona roscada
3 para su fijación al pomo 4 del grifo y otra moleteada 5
para su manejo y embellecimiento.

25 Concretandonos al indicador térmico 1 se obser-
va que el mismo está materializado por un cuerpo hueco, de
30

1 configuración cilíndrica, con una base cerrada por una superficie convexa 6, y provisto de un resalte anular 7 externo situado ventajosamente en proximidad a la base abierta 8.

5 Por su parte, el cuerpo 2 dispone axialmente de un orificio o paso circular 9 dotado de un rebaje periférico 10 con sección equivalente a la presentada por el resalte 7 existente en el cuerpo 1, todo ello dispuesto de tal manera que al introducirse a presión el cuerpo cilíndrico 1 en el orificio 9 del cuerpo soporte 2, quedan ambos perfectamente encastrados al encajar entre sí resalte 7 y rebaje 10, lo cual, en este instante, da lugar a una situación de acoplamiento donde la superficie convexa 6 queda ligeramente emergente por la base superior del cuerpo 2.

15 Una vez ejecutado este acoplamiento entre partes, efectuado exclusivamente por presión, el conjunto obtenido se acopla al pomo 4 del grifo por roscado del cuerpo 2 a través de su fileteado 3, quedando tal grifo provisto del oportuno indicador térmico al ser perfectamente visible la zona coloreada de la superficie convexa 6.

20 No se considera necesario hacer más extensa esta descripción para que cualquier persona perita en la materia comprenda perfectamente la idea que se desea patentar, así como las ventajas que de su realización industrial han de derivarse.

25 Por todo ello, y para evitar posibles imitaciones, se presenta esta solicitud, pidiendo la explotación exclusiva de la idea descrita, de acuerdo con las consideraciones y puntos que se desean reivindicar, que se concretan en las páginas siguientes:

30

1 Hecha la descripción a que se refiere la memoria
que antecede, es preciso insistir en que los detalles de
realización de la idea expuesta, pueden variar, es decir,
que pueden sufrir pequeñas alteraciones, basadas siempre
5 en los principios fundamentales de la idea, que son en esen-
cia los que quedan reflejados en los párrafos de la descrip-
ción hecha. En efecto, el Artículo 48 del Estatuto vigente
sobre Propiedad Industrial, establece como no patentables,
en su apartado tercero, "los cambios de forma, dimensiones,
10 proporciones y materias de un objeto ya patentado" fijando
así el criterio del legislador en el sentido de que paten-
tada una idea que pueda dar lugar a una realidad práctica
e industrializable, nadie podrá apoyarse en ella para, a
pretexto de haber introducido ligeras modificaciones, pre-
15 sentarla como nueva y propia.

Este principio, en cuanto al alcance de la protec-
ción del objeto patentado se refiere, se halla confirmado
por numerosas Sentencias del Tribunal Supremo, y entre -
ellas, como más terminantes, en las de fechas 16 de octubre
20 de 1954, 23 de enero de 1959, 20 de marzo de 1964 y otras.

Establecido el concepto expresado, en cuanto a la
amplitud que debe darse a la protección solicitada, se re-
dacta a continuación la Nota de Reivindicaciones, de acuer-
do con lo que se establece en el último párrafo del apar-
25 tado tercero del Artículo 100 de la Ley, sintetizando así
las novedades que se desean reivindicar:

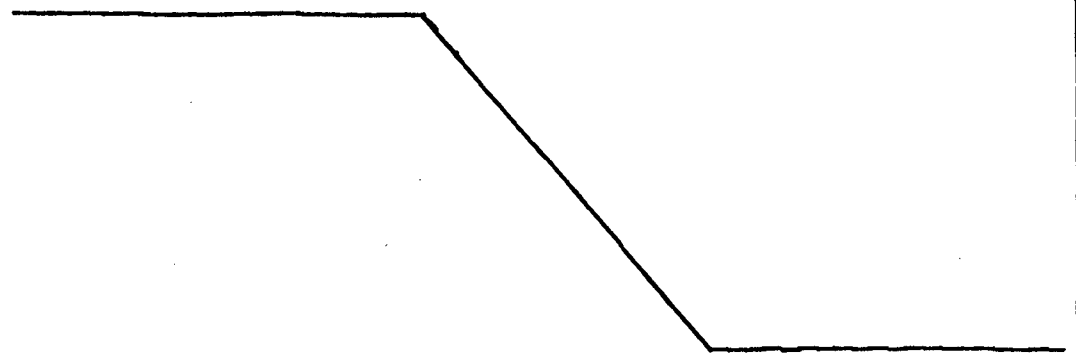
NOTA DE REIVINDICACIONES

En resumen, el privilegio de explotación exclusi-
va que se solicita, recaerá sobre las reivindicaciones si-
30 guientes:

1
5
10
15
20
25
30

1a.- DISPOSITIVO INDICADOR DE SERVICIO DE AGUA, EN GRIFERIA SANITARIA, del tipo que esta integrado por dos cuerpos independientes con posibilidad de acoplarse, uno de los cuales es de materia coloreada y hace propiamente de indicador térmico, mientras que el otro es el soporte del primero y presenta una zona roscada para su fijación al pomo del grifo y otra moleteada para su manejo y embellecimiento caracterizado esencialmente porque el indicador térmico propriamente dicho es un cuerpo hueco de configuración cilíndrica, con una base cerrada por una superficie convexa, y presenta en su periferia externa un resalto situado ventajosamente en proximidad a la base abierta, todo ello dispuesto de tal manera que al introducir a presión el cuerpo cilíndrico en un orificio axial del cuerpo soporte, quedan ambos perfectamente encastrados, al encajar el resalto del cilindro en un rebaje periférico interno del orificio axial del soporte, en cuyo situación de acoplamiento, la base convexa del cuerpo indicador sobresale ligeramente de la cara vista del soporte.

2a.- Se reivindica por último como objeto sobre el que ha de recaer el Modelo de Utilidad que se solicita: DISPOSITIVO INDICADOR DE SERVICIO DE AGUA, EN GRIFERIA SANITARIA.



205991

1

Todo conforme queda descrito y reivindicado en la presente memoria descriptiva que consta de ocho páginas mecanografiadas y dibujos adjuntos.

Madrid, 20 de Septiembre 1974

5

BERNARDO UNGRIA
p.p.

10

15

20

25

30

205991

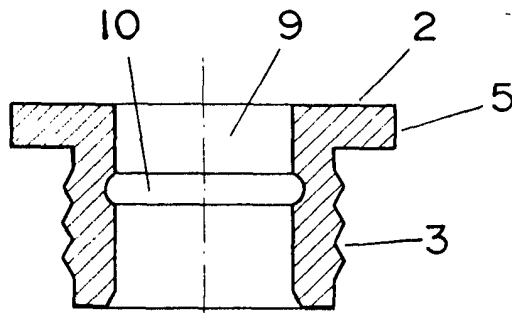


FIG. 1

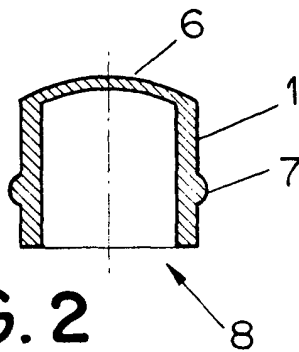


FIG. 2

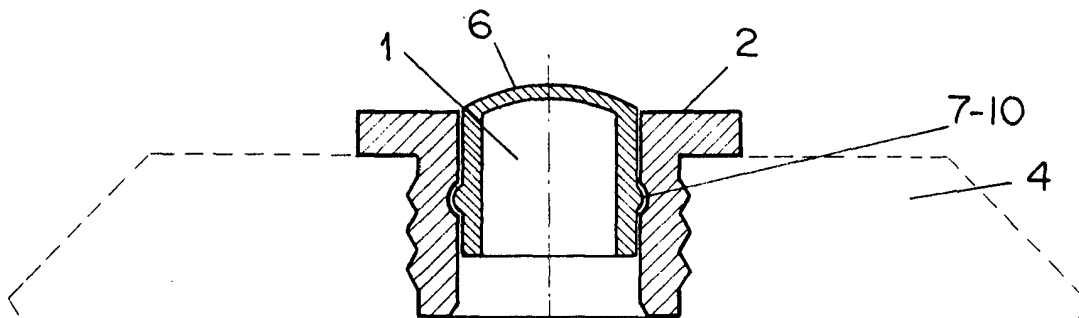


FIG. 3

ESCALA VARIABLE

Madrid, 20 de Septiembre de 1974

BERNARDO UNGRIA

P. P.