

5001

P-10.441.

705991



OCT. 1952

27 OCT. 1952

MEMORIA DESCRIPTIVA

para solicitar

P A T E N T E    D E    I N V E N C I O N

en

E S P A Ñ A

por VEINTE años

a nombre de VICKERS-ARMSTRONGS LIMITED, entidad británica, establecida en Vickers House, Broadway, Westminster, Londres, Inglaterra, por:

"UN DISPOSITIVO DE BLOQUEO PARA PERNOS, TORNILLOS Y SIMILARES".



Este invento tiene por objeto crear medios mejorados para bloquear de modo imperativo pernos, tornillos y objetos similares en relación con tuercas u otros miembros hembra terrajados, dentro de los cuales están roscados. Más particularmente, aunque no necesariamente, dichos medios serán especialmente convenientes para su empleo cuando los agujeros terrajados dentro de los cuales se roscan los pernos o

205991



similares son ciegos, es decir, sin acceso por el lado interior. Otros requisitos planteados al dispositivo de bloqueo son que sea capaz de usarse repetidamente sin deterioro, que quede bloqueado o que sea desbloqueado fácilmente con igual  
5 eficacia sin el uso de útiles especiales, y que sea capaz de examen visual en gracia a la seguridad.

En la descripción que sigue, para mayor sencillez, el miembro hembra terrajado se denominará "conjunto de tuerca", y el miembro macho que ha de bloquearse se denominará "perno".  
10

En los medios de bloqueo de acuerdo con este invento, la cola del perno está ranurada coaxilmente con él, y el conjunto de tuerca comprende un émbolo que puede deslizarse, pero no girar, en relación con él, siendo capaz una  
15 parte perfilada de dicho émbolo de casar con la ranura de la cola del perno, tendiendo unos medios de carga por resorte a empujar a dicho émbolo para que case con la ranura del perno, y medios destinados a ser operados para retraer el émbolo de la ranura del perno cuando el perno es girado para  
20 roscarlo o desenroscarlo del conjunto de tuerca.

Dichos medios de retracción pueden ser de una pieza con el émbolo cargado por resorte o consistir en una parte conectada por él, o pueden consistir en una chaveta separada montada a deslizamiento en un agujero que  
25 pasa axilmente a través del perno y destinada a apoyarse longitudinalmente contra el extremo del émbolo, de modo que cuando es oprimida hacia adentro, por ejemplo, por un destornillador u otro dispositivo de llave de perfil adecuadamente

27037.  
205991



diseñado empleado para hacer girar el perno, fuerce al émbolo hacia adentro en contra de la presión del resorte de carga, fuera de aplicación con la cola del perno, permitiendo de este modo que este último sea girado en el conjunto de tuerca. Recíprocamente, cuando la chaveta retractil o similar es soltada, el resorte de carga forzará de nuevo al émbolo ranurado hacia afuera para aplicarse de nuevo al perno y asegurarlo de modo positivo contra rotación con relación al conjunto de tuerca. Cuando el émbolo ranurado está en la posición plenamente bloqueada, la cabeza de la chaveta retractil está dispuesta para quedar a los haces con la cabeza del perno, y, por tanto, el estado de los medios de bloqueo puede comprobarse visualmente.

En los dibujos anejos se ilustra una realización del invento según se aplica, por ejemplo, a los tornillos de sujeción de un miembro desmontable, tal como un panel de inspección del capot o de la envolvente de un aeroplano, en que un requisito adicional es que el panel posea una superficie exterior lisa y sin salientes.

En los dibujos anejos:

La fig. 1 es una sección axil del conjunto de tuerca fijado al panel de inspección y del perno que se muestra separadamente de él;

La fig. 2 es una sección axil de los mismos miembros vistos cuando el perno está roscado en su sitio pero antes de que el destornillador o llave haya sido quitado para soltar el émbolo de bloqueo;

205991



La fig. 3 es una vista similar a la fig. 2, mirando con el perno en estado bloqueado;

La fig. 3 es una sección transversal por la línea IV-IV de la fig. 1.

5 El número de referencia 10 indica el panel de inspección y 11 parte de la estructura fija a la cual ha de unirse dicho panel. El conjunto de tuerca comprende un miembro alveolar ciego 12 que está unido por remaches 13 a la cara interior de la estructura fija 11. Dicho alveolo 12 está terrajado en 14 para acomodarse al tornillo de unión 15 y en la base del alveolo se hace un agujero 16, coaxial con la parte terrajada 14, que es de ánima hexagonal u otra adecuada no circular. Corredizo en dicha ánima hexagonal 16 hay un émbolo 17 de sección transversal correspondiente, de manera que sea incapaz de girar en ella. Una prolongación 18 del émbolo lleva un émbolo helicoidal 19 que está cargado por compresión entre el extremo ciego del miembro 12 y un saliente 20 del émbolo 17, siendo tal la disposición que la presión de dicho muelle 19 empuje constantemente a dicho émbolo 17 en dirección hacia afuera.

10 15 20 25 El tornillo de unión está taladrado axialmente en 21, estando la parte 22 de dicha ánima 21 escariada o perfilada por dentro de modo similar para dar una parte ranurada capaz de recibir la porción exagonal del émbolo corredizo 17, de modo que cuando el émbolo 17 entra en aplicación adaptada con el agujero ranurado 22 del tornillo 15, servirá para dar un bloqueo imperativo contra el movimiento de rotación del tornillo en el conjunto de tuerca. La parte restante del ánima 21 en el tornillo 15 acomoda una chaveta 23 que puede



205721



Esta solicitud que corresponde a la presentada en Gran Bretaña, el 30 de Noviembre de 1951, bajo el n° 28.154, se acoge a los beneficios del artículo 51 del vigente Esta tuto-Ley sobre Propiedad Industrial.

5

- N O T A -

Los puntos de invención propia y nueva que se presentan para que sean objeto de esta Patente de Invención, por veinte años, son los siguientes:

10 1º.- Un dispositivo para bloquear pernos, tornillos y objetos similares, en el cual la cola del perno está ranurada coaxilmente a él y en el cual el conjunto de tuerca comprende un émbolo que puede deslizarse, pero no girar, en relación con él, siendo capaz una parte perfilada de dicho émbolo de casar con la ranura de la cola del perno, tendiendo  
15 unos medios de carga por resorte a empujar a dicho émbolo para que case con la ranura de la cola del perno, y medios operables para retraer el émbolo de la ranura del perno cuando la tuerca es girada para roscar o desenroscar el conjunto de tuerca.

20 2º.- Un dispositivo según se reivindica en el punto 1º, en el cual el medio retractil consiste en una chaveta separada montada a deslizamiento en un agujero que pasa

205991



axilmente por el perno y destinada a apoyarse contra la extremidad del émbolo, de modo que cuando es oprimida hacia adentro, dicha chaveta forzará al émbolo hacia adentro fuera de aplicación con la cola del perno.

5                   3º.- Un dispositivo según se reivindica en el punto 1, en el cual el conjunto de tuerca comprende un miembro alveolar ciego destinado a ser unido a un soporte, estando terrajado dicho alveolo para recibir el tornillo a bloquear y teniendo en su base un agujero no circular coaxial con la parte terrajada, un émbolo que corresponde en sección transversal a dicho agujero no circular, y deslizable en él, y un muelle helicoidal comprimido para empujar a dicho émbolo hacia afuera.

10

                  4º.- Un dispositivo según se reivindica en el punto 3, en el cual el tornillo a bloquear tiene un ánima dispuesta axialmente, parte de la cual es capaz de casar con el émbolo del conjunto de tuerca y otra parte del cual acomoda una chaveta corredera cuya extremidad interior se extiende a la parte del ánima que casa con el émbolo y cuya extremidad exterior es accesible por la cara exterior de la cabeza del tornillo para la actuación por el útil usado para hacer girar el tornillo.

15

20

                  5º.- Un dispositivo según se reivindica en el punto 3, en el cual el muelle de carga está soportado por una prolongación del émbolo y dispuesto para ser comprimido entre un saliente del émbolo y la base del miembro alveolar.

25                   6º.- Un dispositivo del bloqueo para pernos, tornillos y similares.

20599127  2

Tal y como se ha descrito en la Memoria que antecede, ilustrado en el dibujo que se acompaña y con los fines que se han especificado.

Esta Memoria consta de siete hojas y la presente escritas a máquina por una sola cara.

Madrid, 27 OCT. 1932

Antonio de Elzaburu  
Por Fianza  
*Arle*



205991

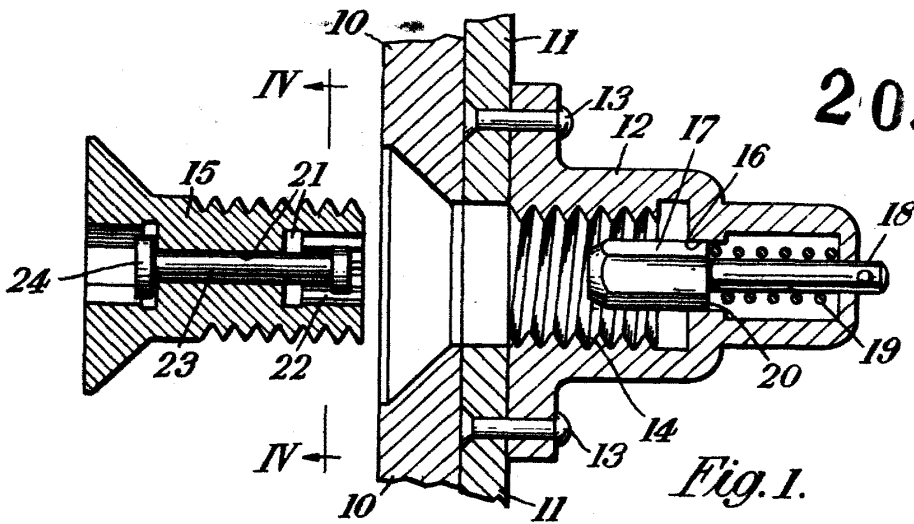


Fig. 1.

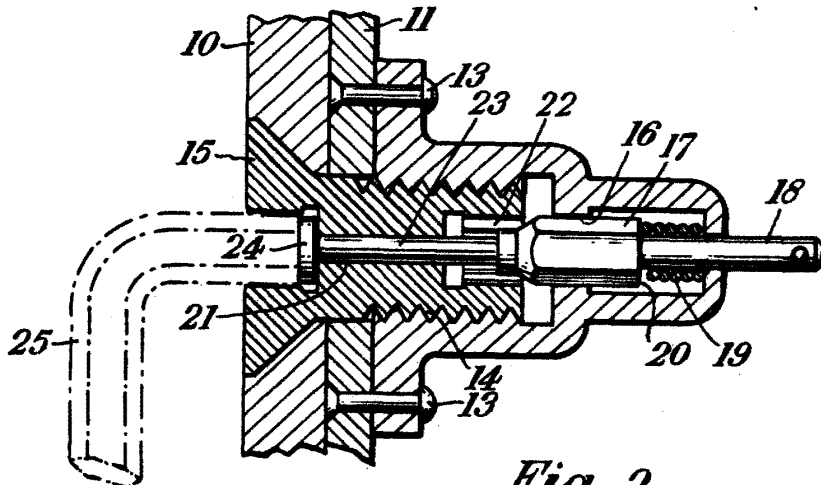


Fig. 2.

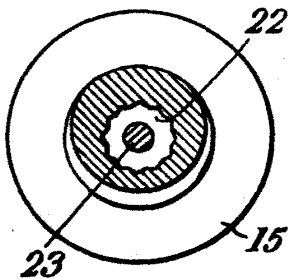


Fig. 4.

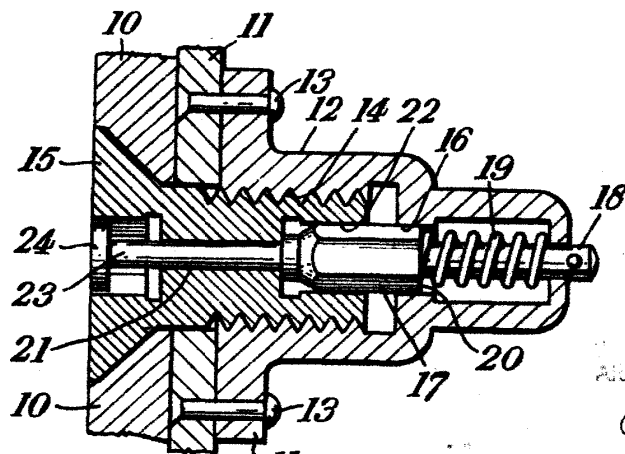


Fig. 3.

P. A. Alberto de Elizaburu

Pat. Prop.