

205974

- 2 -

20 SEP



5 teres actualmente conocidos, por cuyas razones, se estima suficientemente fundamentado para obtener el privilegio de exclusividad que se solicita, referente a su fabricación y venta por los titulares en España, dadas sus cualidades de novedad y utilidad práctica.

10 En la actualidad, los distintos tipos de cuadradillo utilizados en las cerraduras, suelen ser generalmente macizos y con varios orificios pasantes practicados en distintos puntos de su longitud; a través de éstos orificios y mediante un pasador, se une el cuadradillo al cuello del pomo ó manivela de la cerradura, eligiéndose el orificio adecuado al espesor de la puerta, quedando siempre una holgura que le resta seguridad de funcionamiento. Del mismo modo para ajustar exactamente
15 la longitud del cuadradillo al grueso de la puerta, debe procederse después de efectuada la medición, a cortar una porción de éste cuadradillo antes de ser montado, para que posteriormente quede ajustado.

20 El cuadradillo perfeccionado para cerraduras objeto del presente registro, elimina todas las dificultades apuntadas con anterioridad y cualquiera otras que suelen darse en los cuadradillos de éste tipo, siendo utilizable indistintamente en todos los tipos y espesores de puertas con total ajuste y sin ninguna holgura, por lo
25 que resulta de gran utilidad..

30 Esencialmente, el cuadradillo perfeccionado para cerraduras a que nos venimos refiriendo, comprende a partir de uno de sus extremos y en una longitud correspondiente a la mitad ó más de toda ella, una abertura ó canal de la que resultan dos planos paralelos adoptando una forma de diapasón; entre éstos dos planos y precisamente dentro

.../...

20

20 SEP 1971

del canal practicado, se aloja el extremo troncocónico de un tornillo prisionero roscado al casquillo del pomo ó manivela, alojando dentro de éste pomo, el extremo - cortado del cuadradillo, actuando dicho prisionero por medio de su extremo troncocónico, como medio de enclavamiento haciendo apoyar los planos paralelos separados por el canal central, sobre dos planos opuestos del alojamiento cuadrado, existente en el cuello del pomo.

Para una mejor comprensión de las características generales anteriormente expuestas, se acompaña una lámina de dibujos, que nos muestra gráficamente expuesto, un caso de realización práctica del cuadradillo perfeccionado para cerraduras objeto del presente registro, haciendo constar, que las figuras diseñadas en dicha hoja de dibujos adjunta, por presentar únicamente el aspecto de mero ejemplo informativo, deberán ser examinadas con el mas amplio criterio y sin carácter restrictivo alguno.

Las figuras representadas en la hoja de dibujos que se acompaña, exponen como a continuación se determina:

Figura 1.- Sección longitudinal general de uno de éstos cuadradillos perfeccionados, incorporado en la cerradura de una puerta provista de pomos, observándose claramente la abertura ó canal que los divide en dos, y en cuyo hueco central, se ubica el extremo troncocónico de un prisionero roscado al casquillo del pomo de la puerta, fijando el cuadradillo solidariamente en el punto requerido evitando cualquier tipo de holgura.

Figura 2.- Sección transversal A-B de la figura 1, con la disposición del tornillo prisionero que por su extremo troncocónico fija el cuadradillo al pomo de la puerta, presionando hacia afuera, los dos laterales del

.../...

20 SEP



mismo.

5 Figura 3.- Perspectiva del cuadradillo perfeccionado para cerraduras, encontrándose el extremo macizo, unido a uno de los pomos mediante un pasador del tipo convencional, y la abertura ó canal profundo por el otro extremo adoptando el conjunto la forma de diapasón.

10 Al objeto de facilitar la localización de las diferentes partes que constituyen éste cuadradillo perfeccionado para cerraduras, se han incorporado acotaciones numéricas en las figuras de la hoja de dibujos que se acompaña, relacionadas con las descripciones que se -
15 realizan a continuación, siendo -1-, la puerta donde se acopla el cuadradillo que nos ocupa, que a ambos lados, comprende los embellecedores -2-, que ocultan los distintos mecanismos -3- para accionar la cerradura, disponiéndose en uno de los lados, el pomo -4-, solidariamente -
20 fijado a la parte maciza -5- del cuadradillo, a través del pasador -6-, en el cuello -7- del propio pomo.

25 En el extremo libre del cuadradillo -5-, se ha practicado la escotadura -8- constituyendo un profundo canal que abarca una gran porción del cuadradillo, quedando resultantes, unas tiras -9- paralelas y enfrentadas, de forma que el cuadradillo así constituido, adopta la forma de diapasón.

30 Para proceder al montaje del cuadradillo en la puerta -1-, se introduce por uno de sus planos y las puntas salientes por el otro, se alojan dentro del otro pomo -10-, provisto para ello de un orificio cuadrado por su cuello -11-, ajustándose la posición de todas las piezas, momento apropiado para su fijación, roscándose a fondo el tornillo prisionero -12-, para que su extremo troncocónico -13-, al alo

.../..

jarse dentro del canal -8-, presione hacia los lados a las tiras -9-, ajustándose y solidarizándose al casquillo del suelo -11- del citado segundo pomo -10-, sin posibilidad de desprendimiento.

5 Estimando ampliamente descritas todas y cada una de las partes que constituyen éste cuadradillo perfeccionado para cerraduras, solamente nos resta manifestar la posibilidad de construirse en variedad de materiales, tamaños y formas, pudiendo igualmente introducirse en su constitución, aquellas variaciones de tipo constructivo que la práctica aconseje, siempre y cuando las mismas, no sean capaces de alterar los puntos esenciales, puestos de manifiesto en la siguiente.

10

15 **NOTA REIVINDICATORIA**

=====

Los puntos no conocidos ni practicados en España que se presentan para su reivindicación en éste Modelo de Utilidad, son:

20 1º.- Cuadradillo perfeccionado para cerraduras, esencialmente caracterizado por disponer de un canal ó ancho corte a partir de uno de sus extremos, cuyo canal, alcanza una gran longitud del cuadradillo, quedando a ambos lados de dicho canal, dos pletinas constitutivas de dos lados opuestos del propio cuadradillo, por las que se aloja en el cuello del pomo ó manivela a través de la cual se acciona la cerradura, obteniéndose su fijación por medio de un tornillo prisionero radial montado a rosca en el cuello del pomo, quedando rematado dicho tornillo por el extremo, en una punta troncocónica, que se -

25

30 aloja en el canal ó ancho corte, de forma que al ser rosado, por su punta troncocónica apoya sobre las dos ple-

.../...

20 SEP 1974

tinias laterales que apoyan fuertemente contra las paredes internas del cuello del pomo ó manivela.

5

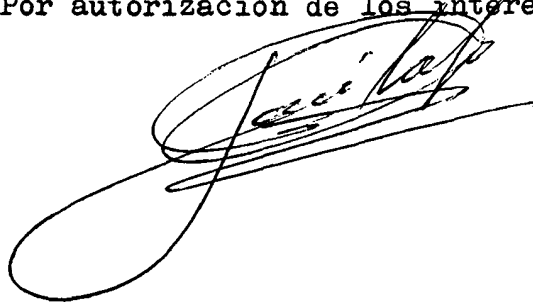
2º.- "CUADRADILLO PERFECCIONADO PARA CERRADURAS", de conformidad en un todo en lo esencial y fines industriales a lo descrito en la precedente memoria - descriptiva y graficamente representado en los adjuntos planos para su mejor comprensión.

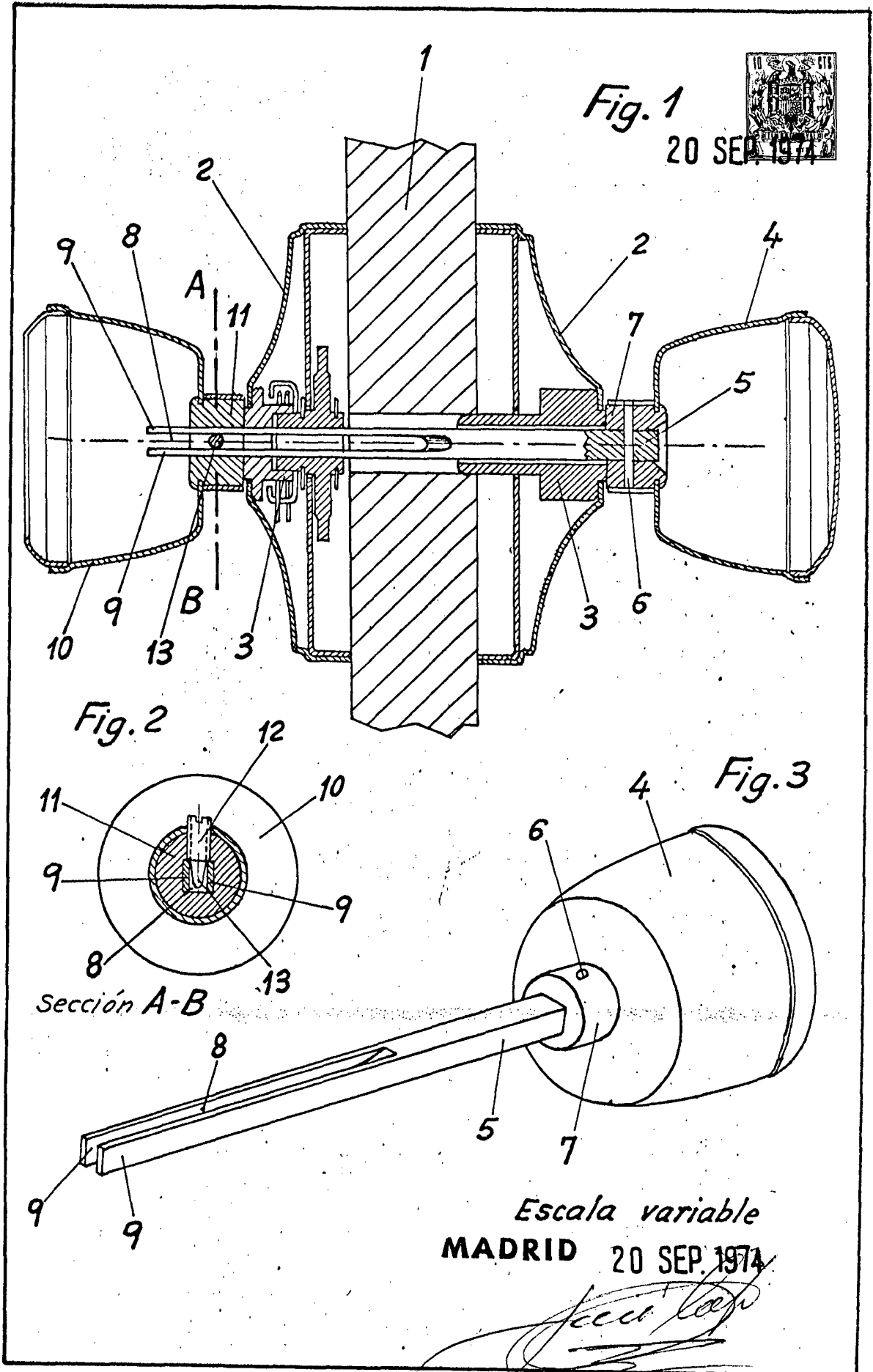
10

Esta memoria consta de SEIS hojas escritas ó mecanografiadas por una sola cara a doble espacio.

Madrid, 20 SEP. 1974

Por autorización de los interesados.

A large, stylized handwritten signature in black ink, appearing to be 'J. García' or similar, written over the text 'Por autorización de los interesados.'



Escala variable
MADRID 20 SEP. 1974

[Handwritten signature]