



205964

MEMORIA DESCRIPTIVA
para solicitar
PATENTE MODELO DE UTILIDAD
en
E S P A Ñ A

Por: VEINTE años.

Por: "SOPORTE PORTA SACO".-

A favor de:

DON JOAQUIN CABALLER CARDONA, de nacionalidad
Española.

domiciliado en:

ROSELL (Castellón), Nueva, 48.-

El objeto de la presente solicitud de Modelo
de Utilidad, se refiere a un "soporte porta saco", cuyas -
características de novedad le confieren la cualidad de apor-
tar a la función a que se destina, las siguientes ventajas:

1º).- No es necesaria ninguna ayuda para la -



persona que llena el saco colocado en dicho soporte

2a).- Dadas sus características es de fácil -
transporte y de constitución muy robusta.

3a).- Tiene una gran estabilidad.

10

En el adjunto plano con objeto de facilitar -
su descripción a título de ejemplo y sin caracter limitati-
vo alguno se ha representado una forma característica de --
este modelo.

15

En la figura 1 se aprecia una vista perspecti-
va de este modelo y en la figura 2 una vista por la parte -
superior.

20

En los mismos se aprecian dos aros planos, el
superior (1) de diámetro más pequeño que el inferior (2), -
los cuales están separados por tres barras cilíndricas (3) -
debidamente soldadas a los aros.

25

Sujetos a estas tres patas y próximos al aro -
superior, existen tres muelles (4) con sus correspondientes
ganchos (5) que sirven para sujetar el borde del saco que -
monta de dentro a fuera sobre el aro superior (1).

--:-- N O T A --:--

Los puntos de invención propios y nuevos que
se presentan para que sea objeto de este registro de Modelo
de Utilidad en España, por veinte años, son los siguientes:

R E I V I N D I C A C I O N E S

30

1a).- "Soporte porta saco", caracterizado por
estar formado por dos aros planos, el superior de diametro
más pequeño que el inferior, separados los mismos por tres
barras cilíndricas, a las cuales estan sujetos tres muelles
con sus correspondientes ganchos para sujetar el saco.

35

2a).- "SOPORTE PORTA SACO".-



Tal y como se ha descrito en la memoria que -
antecede y para los fines que se han especificado.

Consta la presente memoria descriptiva de tres
hojas escritas a máquina, por una sola cara.

40

Madrid, 19 de Septiembre de 1.974.-

DOMINGO DE LUGRÍA
P.A.

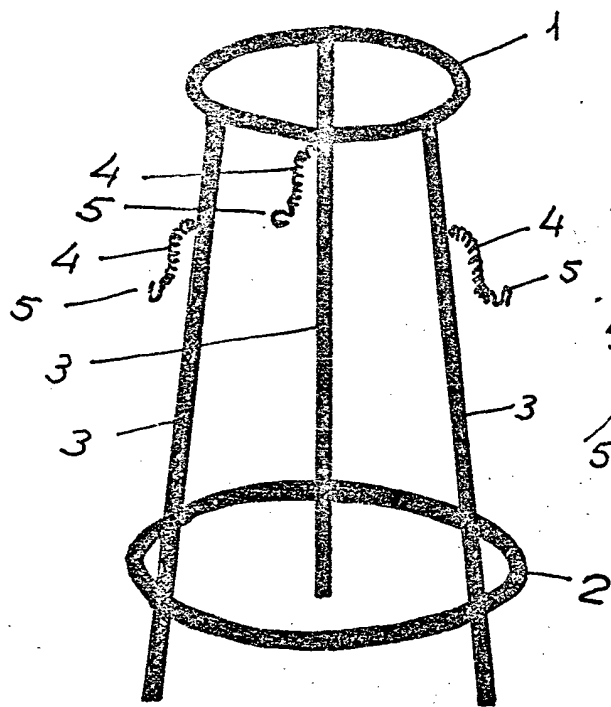


FIGURA 1

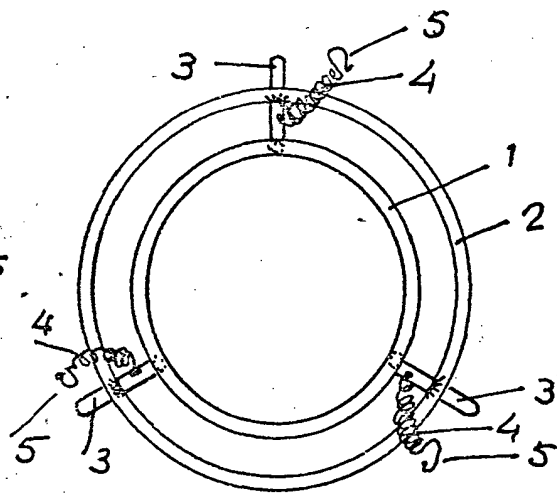


FIGURA 2

~~DOMINGO DIAZ UNGRIA~~
~~P.A.~~

ESCALA VARIABLE