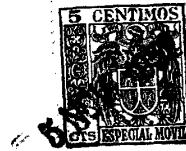


205957

PATENTE DE INVENCION

205.957



MEMORIA DESCRIPTIVA

sobre:

" Perfeccionamientos en armas portátiles de fuego "

=====

SOLICITANTES: WEBLEY & SCOTT, LIMITED, compañía inglesa  
con domicilio en 81-91 Weaman. Street,  
BIRMINGHAM, 4, Inglaterra.

=====

Este invento se refiere a armas portátiles y se relaciona ,más especialmente, con armas portátiles del tipo de cañón fijo, perno del cerrojo corredizo y en las que los cartuchos se introducen uno a uno manualmente en el interior de la recámara, en el cuerpo o zapata del arma.

5.

Para la mejor apreciación de este invento debe observarse que en un tipo conocido de funcionamiento del cerrojo de armas del tipo antes citado, el extractor afecta la forma de una corta varilla preparada para ajustarse y deslizarse entre los lados paralelos de una ranura longitudinal de la pared inferior de la zapata o cuerpo cuyo extremo

10.



- posterior tiene una prolongación con la que el perno o impulsor funciona en combinación en la operación de extracción del mecanismo y su extremo anterior está dotado de una
15. parte levantada en forma de medio anillo que proporciona una cuna en la que se apoya el extremo posterior del cartucho en la operación de inserción de éste en el cerrojo o recámara; el reborde del cartucho se dispone en la cara posterior de la parte en forma de cuna del extractor.
20. La periferia exterior de la mencionada parte en forma de cuña del extractor es de la curvatura apropiada para ajustarse y deslizarse contra los lados curvos de la pared interior del canal de la zapata o cuerpo, mientras que su periferia interior tiene el mismo radio que el de la
25. parte posterior de la vaina del cartucho que en ella ha de apoyarse y su centro de curvatura, cuando el extractor está acoplado en la zapata o cuerpo se halla en alineación axial o prácticamente axialmente alineado con el eje del alma del cañón.
30. Al cargar armas del tipo antes citado es costumbre al colocar el cartucho en la recámara, adoptar la precaución de introducirlo parcialmente en la cámara del mismo, dado que si no se procede de este modo existe la posibilidad de que el cartucho pueda moverse y su eje no se halle completamente
35. alineado con el del alma y de la cámara de los cartuchos en el cañón, con la consecuencia de que al empujar hacia delante el perno o impulsor, para cerrar la recámara y llevar el cartucho a su posición en la cámara, dicho cartucho se atasque entre el extremo anterior del perno o impulsor y el
40. extremo posterior del cañón.
- Este atasco no solo significa el inconveniente de una mala alimentación sino, además, la exposición a deterio-



rar la vaina del cartucho.

45. Este invento tiene por objeto proporcionar, en armas del tipo antes citado, medios por los cuales se evita la necesidad de adoptar la precaución de introducir parcialmente el cartucho en la recámara del cañón, al cargar, y se elimina o reduce al mínimo la exposición a que se presente un atascamiento.

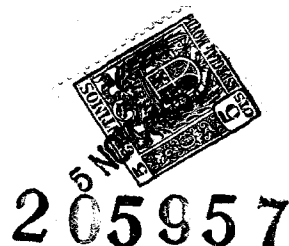
50. Este invento consiste en la disposición, en armas del tipo o construcción antes mencionados, de medios por los cuales el cartucho una vez cargado en la recámara con su reborde extremo apoyado en la parte en forma de cuna del extractor, se conservará exactamente alineado con el alma

55. de la recámara de carga mientras el impulsor lo empuja a su sitio al cerrar la recámara; los medios mencionados comprenden elementos elásticos preparados, al extraer o retirarse el perno o impulsor, para abrir la recámara, para penetrar en el interior de la zapata, en situación adecuada en la misma para cooperar con el extractor para el objeto mencionado.

60. En los dibujos adjuntos se representa un tipo conveniente de este invento que vá a describirse con mayor detalle con referencia a aquellos.

65. La fig. 1 representa, en alzado lateral, todo lo necesario de una escopeta o arma portátil del tipo a que este invento se refiere, para la comprensión del mismo; el perno o impulsor en esta figura está en la posición de cierre de la recámara y armado.

70. La fig. 2 es una vista análoga, parte en corte, que representa el perno o impulsor en la posición exterior para la abertura de la recámara, indicándose con la referencia C un cartucho, en líneas de trazos, "in situ" en la recámara de la zapata antes de introducirse en la recámara de carga



205957

75. del cañón, por la operación de cierre de la recámara por el impulsor o cerrojo.

La fig. 3 representa una parte fragmentaria del arma, en planta, en la que la recámara se encuentra abierta.

La fig. 4 es una vista en planta desde la parte inferior con los elementos en la misma posición de la fig. 2.

80. La fig. 5 representa la zapata o cuerpo en sección transversal por el plano indicado por la línea de trazos x-x de la fig. 2.

La fig. 6 representa uno de los elementos elásticos desmontado, en alzado lateral interior, y la fig. 7 es una planta del mismo.

85. La fig. 8 representa una construcción modificada de elemento elástico que se describe detalladamente más adelante.

90. En la fig. 1 se indican con líneas de trazos partes fragmentarias de la culata y guarda del gatillo del arma.

En las distintas figuras del dibujo se emplean las mismas cifras de referencia para indicar los mismos órganos.

95. En la construcción de este invento representada, 9 indica, en general, el cuerpo o zapata del arma que, en su costado superior y junto a su extremo interior al que está sujeto el cañón 10, tiene la parte corriente longitudinalmente prolongada y abierta o escotada, que se indica en 9a para proporcionar la abertura a través de la cual se cargan los

100. cartuchos manualmente y uno a uno colocándolos en posición en el interior de la zapata 9, cuando el perno corredizo del cerrojo, indicado en 11, accionado por palanca, se encuentra en la posición exterior representada en las figuras 2 y 4.

La parte de la zapata o cuerpo situada detrás de



205957

105. la abertura 9<sup>a</sup> tiene la ranura longitudinal corriente 9<sup>o</sup> en su lado superior, a lo largo de la cual se desplazan los salientes 11<sup>a</sup> del perno del cerrojo en las operaciones de apertura y cierre de la recámara por el cerrojo 11, y la parte escotada 9<sup>a</sup> en su borde superior y en el lado derecho está
110. provista de dos rebajos 9<sup>b</sup> en los que se ajustan los salientes 11<sup>a</sup> del cerrojo 11 por una rotación parcial de éste cuando se desplazan a la posición de cierre de la recámara, trabándose así el cerrojo en dicha posición, como se comprenderá fácilmente.
115. El costado inferior de la zapata tiene la ranura corriente 9<sup>d</sup> de lados paralelos longitudinalmente dirigido para acomodar en ella la varilla o vástago 12 del extractor siendo éste del tipo corriente y estando en su extremo anterior de la parte 12<sup>a</sup> semicircular en forma de cuna en
120. la que se apoya la parte posterior del cartucho al cargarlo en la zapata; el extremo posterior del vástago 12 está dotado de un saliente 12<sup>b</sup> con el cual funciona en combinación el cerrojo 11, como de costumbre para llevar a cabo la tracción hacia atrás del extractor al retirar el cerrojo para
125. abrir la recámara.
- El vástago 12 del extractor se apoya y es sostenido en sus movimientos de desplazamiento, sobre la cara superior de la barra 13 dispuesta en la cara inferior de la zapata 9 y que se prolonga longitudinalmente por debajo de la ranura
130. 9<sup>d</sup> de la misma; la barra mencionada, en su extremo anterior, está sujeta a la zapata y su extremo posterior, provisto como de costumbre del fiador 13<sup>a</sup> para retener el cerrojo en su posición armada, está pivotadamente conectado en 14 al bloque 15<sup>a</sup> dispuesto en el extremo superior del gatillo 15,
135. bloque que cuando el gatillo sufre la tracción de descarga

205957

- 6 -



del arma, funciona en combinación con la cara inferior de la zapata para curvar la barra 13 hacia abajo para soltar el fiador de su ajuste con el cerrojo armado, como fácilmente se comprende.

140. La barra 13 tiene un muelle plano 16 asociado con su extremo anterior y por medio del cual se mantiene en posición levantada.

De acuerdo con este invento, para dotar a las armas portátiles del tipo antes citado de medios para cooperar con el extractor 12 de los cartuchos para el fin indicado, la cara inferior de la zapata 9 está provista en la parte que se encuentra debajo del extremo anterior de la abertura 9<sup>a</sup> de la recámara o almacén, de un par de ramuras cortas 9<sup>e</sup>, 9<sup>e</sup>, dispuestas una a cada lado de la ranura

145. 9<sup>d</sup> longitudinalmente prolongada en la zapata y que permiten la penetración en el interior de la zapata 9 de partes formadas o dispuestas en los extremos dirigidos hacia delante de dos elementos elásticos o de muelle, indicados en 17, de acero u otro alambre elástico de sección plana o circular preparados en la cara inferior de la zapata para permanecer allí junto a los lados respectivos de la ramura longitudinal 9<sup>d</sup> mencionada en la que está situada y se desliza la varilla 12<sup>a</sup> del extractor.

155. Los extremos posteriores de los citados elementos elásticos, están preparados para sujetarse a la zapata por tornillos 18, o se fijan a ella de otro modo.

160. Los extremos anteriores de estos elementos elásticos, ajustados en las ranuras 9<sup>e</sup> respectivas de la zapata pueden, como se indica en la forma de los mismos representada en las figuras 1 a 7 inclusive, estar aplastados y

165.



curvados de tal modo con respecto a sus secciones 17 prolongadas hacia atrás, que proporcionen los elementos 17<sup>a</sup> en forma de lámina, o bien los extremos mencionados, como se indica en la fig. 8, pueden curvarse en forma de puente y tener una parte recta indicada en 17<sup>b</sup> en la sección media de los mismos.

170. Las partes rectas 17<sup>b</sup> de los respectivos elementos elásticos se colocan paralelas entre sí cuando los extremos anteriores de los elementos elásticos se hallan en las ramuras 9<sup>a</sup>, y cuando las secciones mencionadas sobresalen en el interior de la zapata, se encuentran separadas por una distancia algo inferior al diámetro de los cartuchos a usar en el alma, y las secciones citadas que, cuando <sup>al cerrojo</sup> ocupa la posición exterior penetran en el interior de la zapata, proporcionan un par de carriles que sostienen la parte anterior del cartucho cuando en la operación de carga su extremo posterior está adecuadamente apoyado en la parte 12<sup>a</sup> en forma de cuna del extractor, y la altura a que los carriles penetrarán en la zapata está determinada de modo tal que cuando el cartucho se halla sostenido de este modo, su eje, como se indica en la fig. 2, está alineado, o prácticamente tal con el eje del alma de la cámara de los cartuchos en el cañón, al interior de la cual se dirigen al avanzar el cerrojo 11 en la operación de cierre de la recámara.

180. De la descripción anterior de este invento se desprende que la necesidad de realizar la introducción parcial del cartucho en el extremo de la recámara del cañón, al cargar armas a las que este invento está aplicado, se elimina por completo y se impide totalmente o se reduce a un mínimo la probabilidad de una mala alimentación y del deterioro



de los cartuchos.

N O T A

- Descrita suficientemente la naturaleza del invento, así como la manera de realizarlo en la práctica, debe hacerse
200. constar que las disposiciones anteriormente indicadas son susceptibles de modificaciones de detalle, en cuanto no alteren su principio fundamental. También se hace constar que el invento corresponde a una patente presentada en Inglaterra con fecha 25 de octubre de 1951, nº 24.932, acogiéndose, por
205. lo tanto, a los beneficios que conceden los Convenios Internacionales en vigor, y siendo lo que constituye la esencia del referido invento y por lo que se solicita Patente de Invención, por 20 años en España: "Perfeccionamientos en armas portátiles de fuego"; caracterizándose por lo siguiente:
210. 1ª.= Perfeccionamientos en armas portátiles de fuego, caracterizados por medios con ayuda de los cuales los cartuchos una vez introducidos en la recámara con el extremo correspondiente al reborde de los mismos en la parte de cuna del extractor, se mantienen perfectamente alineados
215. con el taladro de la cámara de los cartuchos a la vez que adoptan la colocación debida por la acción del cerrojo al realizarse el cierre de la recámara.
220. 2ª.= Perfeccionamientos, según lo especificado en la reivindicación 1ª, caracterizados por la disposición en la cara inferior de la zapata, de un par de ranuras abiertas hacia el interior de dicha zapata por debajo de la parte anterior de la abertura de la recámara de aquella, a fin de permitir la penetración en el interior de la zapata, cuando el cerrojo está en la posición recogida, de partes dispuestas o formadas en elementos elásticos situados en la parte
- 225.

205957

- 9 -



interior de la zapata; las partes mencionadas están preparadas para, después de penetrar en la zapata, proporcionar un par de carriles en los que se apoya el cartucho una vez introducido en la recámara; los carriles mencionados funcionan en combinación con la parte en forma de cuna del extractor, para sostener el cartucho axialmente alineado con el taladro o alma del cañón.

230.

3º.- Perfeccionamientos según lo especificado en la reivindicación 1ª, caracterizados por la disposición en el lado inferior de la zapata, de un par de elementos elásticos cuyas partes extremas anteriores están preparadas para ajustarse en un par de ranuras dispuestas en la cara inferior de la zapata, y, cuando el cerrojo del cañón ocupa la posición recogida, para penetrar en el interior de la zapata prácticamente tal como se ha indicado y para el fin especificado.

235.

240.

4º.- Perfeccionamientos en armas portátiles de fuego; tal y como queda substancialmente descrito en la presente memoria, e ilustrado en los adjuntos dibujos.

245.

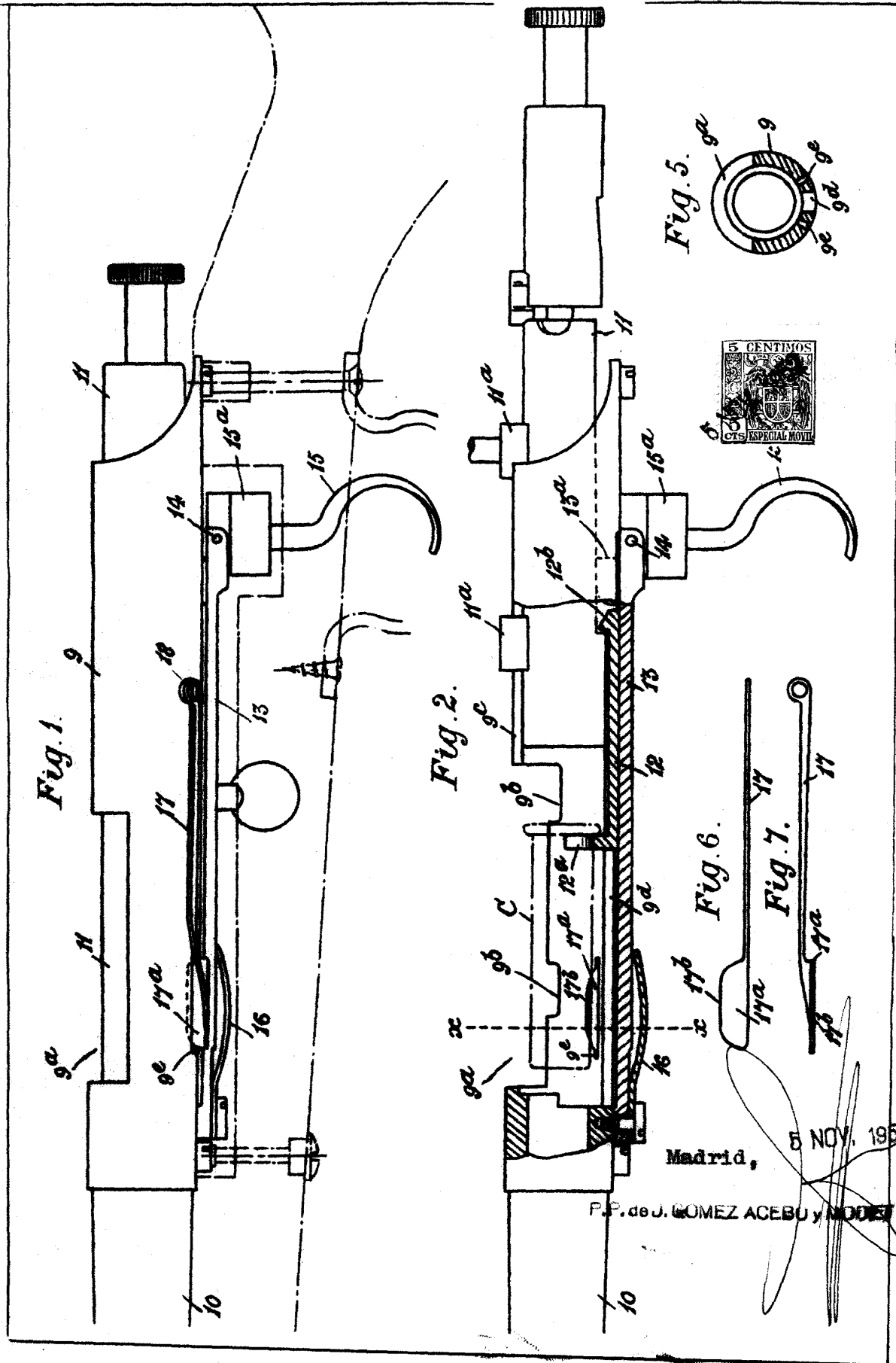
Esta memoria consta de nueve hojas escritas a máquina por una sola cara.

Madrid, 24 de Octubre de 1952.

WEBLEY & SCOTT, LIMITED.

P.P. de J. GOMEZ ACEBO Y MOFFET

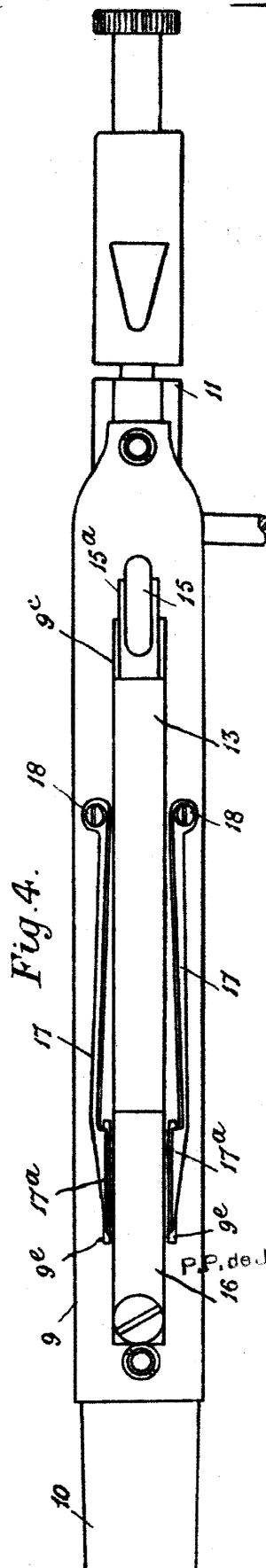
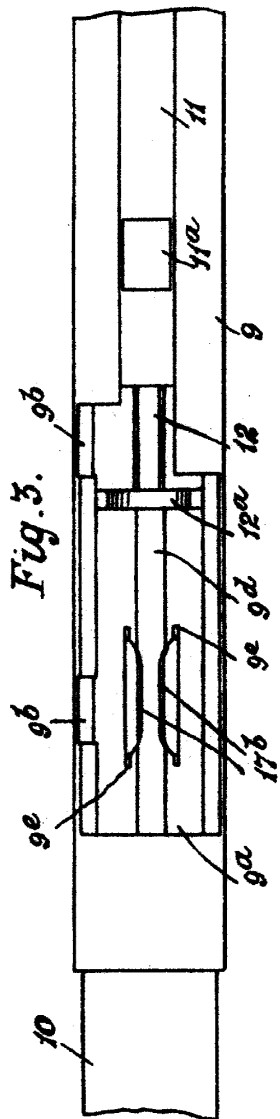
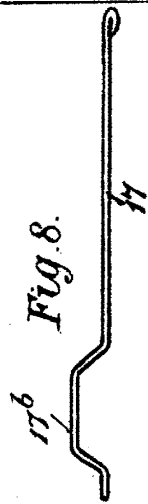
205957



Madrid, 5 NOV. 1952

F. P. de J. GOMEZ ACEBU y CA

205957



Madrid, 8 NOV. 1952  
 P. de J. GOMEZ ACEBOY MODEP

