

205952

P - 10.423.-

Auftrag.

MALA REPRODUCCION
POR DEFECTO DEL ORIGINAL

23 OCT. 1932

205952



MEMORIA DESCRIPTIVA
para solicitar
P A T E N T E D E I N V E N C I O N
e n
E S P A Ñ A
por VEINTE años

a nombre de AUG. BIRCHMEIER'S SÖHNE, entidad suiza, establecida en Murgenthal, Suiza, por:

" UN DISPOSITIVO DE ASIENTO PARA LAS
PALANCAS DE TIPOS EN LA POSICION DE REPOSO EN MAQUINAS
DE ESCRIBIR ".-

5 El objeto de la invención es un asiento para palancas de tipos en la posición de reposo en máquinas de escribir, en la cual el asiento está dispuesto en ángulo agudo con relación a la horizontal y consiste en una tira de material elástico sobresaliente unilateralmente hacia las palancas de tipos y sujeta en un dispositivo de sujeción



205952

5 y frente a la cual, en situación más baja, están dispuestos los puntos de rotación de las palancas de tipos de tal forma que las palancas de tipos al volver desde la posición de golpeo a la posición de partida caen contra el borde de tira sobresaliente y ocupan la posición de reposo sin movimiento de regreso.

Representamos el objeto de la invención en el dibujo en una forma de ejecución a modo de ejemplo.

10 La figura 1 muestra una sección a través de la cesta de palancas de tipos.

La figura 2 es una proyección horizontal relativa a la figura 1.

15 Las palancas de tipos 1 están dispuestas en forma oscilable alrededor de un alambre de soporte 3 curvado, sujeto en la placa 2 de palancas de tipos en el bastidor de la máquina 4 de tal modo que al tener lugar una tracción sobre los ojales 5, situados en la parte inferior de las mismas al oprimir las teclas, no representadas en el dibujo, efectúan un movimiento de oscilación hacia el lado opuesto, golpeando contra el rodillo 6, alrededor del cual está colocado el papel destinado a la escritura.

20 Bajo la acción de resortes, que no representamos, las palancas de tipos 1 oscilan hacia atrás, girando en los puntos 3, a la posición de partida y caen en este movimiento contra el extremo de una tira elástica 7 sobresaliente hacia las palancas de tipos y sujeta en un dispositivo de sujeción 8. El dispositivo de sujeción 8 está unido en dos lugares 9, dispuestos simétricamente con relación al centro de la máquina, con el bastidor de la máquina 4 y dispuesto en ángulo agudo con relación a la horizontal, de tal



22m

205952

modo que las palancas de tipos topan con un punto de su dorso con el borde superior de la tira 7 al efectuar el movimiento de regreso desde la posición de golpeo. La tira 7 consiste en un material elástico, por ejemplo goma o un material sintético, y está asegurada en el dispositivo de sujeción 8 sobresaliente unilateralmente. Por el hecho de que las palancas de tipos topan con el dorso del extremo de los tipos con el borde elástico de la tira 7, se evita el rechazo de las mismas al tropezar con el borde, por lo cual quedan eliminados los trastornos casi por completo, aún en la escritura muy rápida.

La presente solicitud, que corresponde a la presentada en Suiza, con fecha 24 de Octubre de 1.951, bajo el número 73.111, se acoge a los beneficios del artículo 51 del vigente Estatuto-Ley sobre Propiedad Industrial.

- N O T A -

Los puntos de invención propia y nueva que se presentan para que sean objeto de la presente solicitud de Patente de Invención en España, por VEINTE años son los siguientes:



22

205952

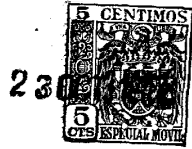
1.^a.- Un dispositivo de asiento para palancas de tipos en posición de reposo en máquinas de escribir, caracterizado por el hecho de que el asiento está dispuesto en ángulo agudo con relación a la horizontal y consiste en una tira de material elástico sobresaliente unilateralmente hacia las palancas de tipos y sujeta en un dispositivo de sujeción, y frente a la cual, en situación más baja, están dispuestos los puntos de rotación de las palancas de tipos de tal forma que las palancas de tipos en su oscilación de regreso desde la posición de golpeo a la posición de partida caen contra el borde de tira sobresaliente y ocupan la posición de reposo sin movimiento de regreso.

2.^a.- Un dispositivo según la reivindicación 1.^a, caracterizado por el hecho de que consiste en un dispositivo de sujeción de dos partes que está fijado en el bastidor de la máquina, en cuyo dispositivo de sujeción está asegurada una tira elástica sobresaliente unilateralmente hacia adentro.

3.^a.- Un dispositivo según las reivindicaciones 1.^a y 2.^a, caracterizado por el hecho de que las palancas de tipos descansan con un punto de su dorso sobre el borde superior de la tira elástica.

4.^a.- Un dispositivo de asiento para las palancas de tipos en la posición de reposo en máquinas de escribir.

Tal y como se ha descrito en la Memoria que antecede, representado en los dibujos que se acompañan y



23

205952

para los fines que se han especificado.

La anterior Memoria consta de cuatro hojas
y la presente escritas a máquina por una sola de sus caras.

Madrid, 23 OCT. 1952
P. A.

Alberto de Elzaburu
Por Pedro
Edre

205952



Fig. 1.

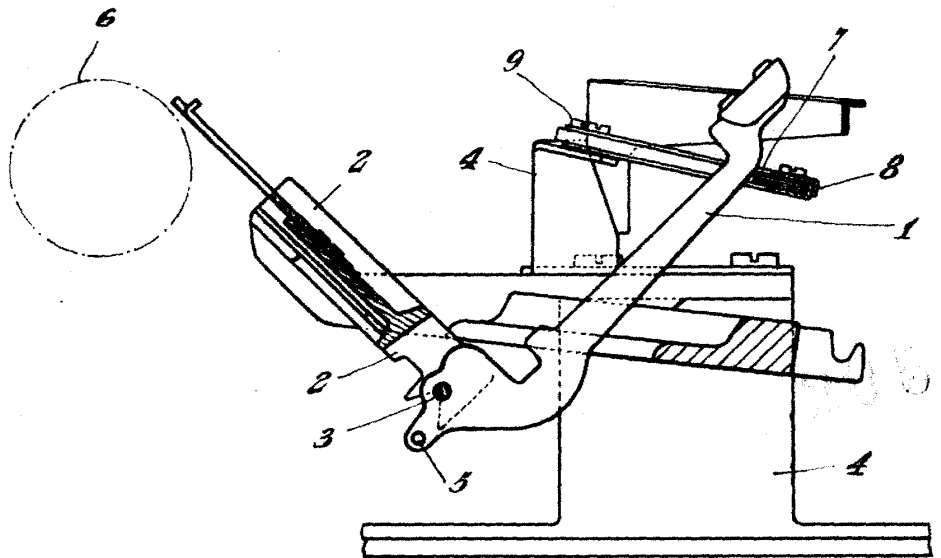
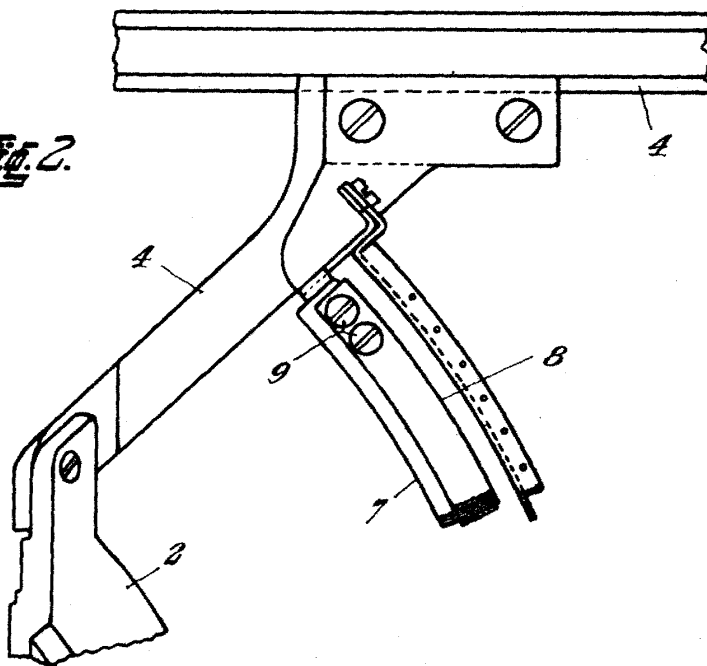


Fig. 2.



P.A.
Alberto de Elizaburu
Arb.