

205951

19 SE



memoria descriptiva

Int. CR:

A43B

MODELO DE UTILIDAD

=====

Que se solicita en España por veinte años,
a favor de D. ANTONIO BISQUERRA PASCUAL de nacio
nalidad Española, residente en INCA (Mallorca),
C/. Escorca, nº. 9, por:

" PISO AISLANTE DE LA HUMEDAD Y EL AGUA -
PARA ZAPATOS DEPORTIVOS".

... oOo ...



El presente Modelo de Utilidad se refiere a un piso aislante de la humedad y el agua destinado a zapatos deportivos.

Normalmente, los zapatos se fabrican llevando

- 5.- do una o varias suelas, incluyendo el tacón de goma o crepé en diferentes gruesos y formas, - que pueden ser cosidas o pegadas. Aunque el cosido o pegado que se realiza a diario ofrece excelentes resultados, puede originarse alguna
- 10.- porosidad que pudiera incluso aumentarse con la presión que realiza el pié sobre el zapato al hacer el juego.

- Esta pequeña dificultad o defecto es inapreciable cuando se trata de un zapato para
- 15.- vestir; pero se observa con mayor intensidad si el zapato está destinado a soportar paseos por el campo en el que con frecuencia se producen charcos. Igualmente sucede en los pueblos y ciudades en las que el agua caída se queda
- 20.- en las depresiones en las aceras y pavimento



de las calles.

5.- Para remediar todo ello haciendo un zapato apto para conseguir que sea aislante, se ha pensado en fabricar un piso especial en el que los elementos que lo componen se acoplen en forma tal que cumplan el fin apetecido.

10.- Para mayor comprensión del objeto que se desea proteger, se acompaña una lámina de dibujos en la que, de manera un tanto esquemática y tan sólo por vía de ejemplo, se representan los detalles preferidos del modelo:

En los dibujos:

15.- La figura 1, representa en -1- el zapato -2-, la bandeleta o lámina -3-, el cosido de la bandeleta al material del zapato propiamente dicho -4-, es la primera suela -5-, es la última suela o suela inferior, con el resalte -5a- o lisa -5b-. La bandeleta -6- se muestra en posición de abatida sobre el cajeadado -7-.

20.- La figura 2, nos muestra una vista frontal



del zapato -9-, siendo -10- la bandeleta sin-
abatir y -11-, abatida y pegada, -12- el cosido
y -5b- la suela base o inferior, sin rebaje.

5.- Consiste el Modelo en dotar al conjunto de
una tira de crepé o goma, entera o partida, de
diferentes anchos y formas cosida al corte por
toda su periferia; dicha bandeleta o tira se -
dobla hacia afuera, cubriendo el cosido y el -
canto del piso y el tacón en parte o totalmen-
te, mediante pegado.

10.- Una vez descrita convenientemente la natu-
raleza del modelo, se hace constar a los efec-
tos oportunos que el mismo no queda limitado a
los detalles exactos de ésta exposición, sino
que por el contrario, en él, se podrán introdu-
cir aquellas modificaciones de detalles que las
15.- circunstancias y la práctica pudieran aconse-
jar, siempre y cuando no se alteren las carac-
terísticas esenciales del mismo que se resumen
20.- en las siguientes:

200

19 SET.



- 5 -

REIVINDICACIONES

1a.- " PISO AISLANTE DE LA HUMEDAD Y EL AGUA PARA ZAPATOS DEPORTIVOS", que se caracteriza - por disponer en toda la periferia del zapato una tira de crepé o goma, entera o partida que va cosida al corte, doblándose por encima de la sección de cosido hacia afuera, tapando el mismo y las diferentes secciones o pegados de las suelas, quedando pegada dicha bandeleta al canto del piso y al tacón parcial o totalmente.

2a.- " PISO AISLANTE DE LA HUMEDAD Y EL AGUA PARA ZAPATOS DEPORTIVOS".

Según se describe y reivindica en la presente memoria descriptiva que consta de cinco hojas mecanografiadas por una sóla de sus caras y lámina de dibujos que la ilustra.

Madrid, 19 SET. 1974

EL AGENTE OFICIAL.-

A. L. DE LAHERRAN Y DE LAS POZAS
APODERADO:

FIG. 1 205951

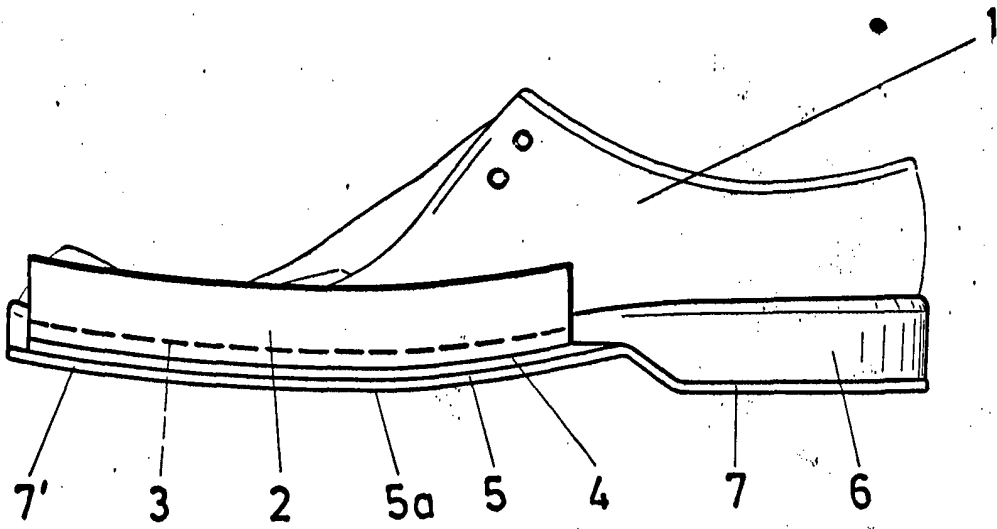
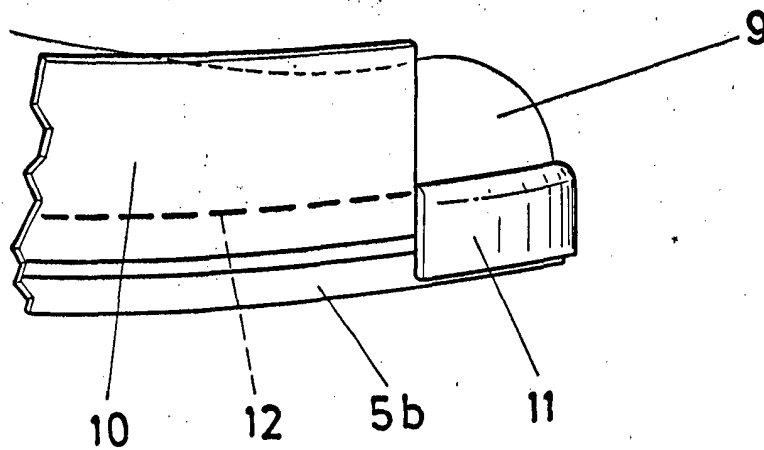


FIG. 2



Escala variable

MADRID, 19 SET. 1974

A. L. DE LAHERRAN Y DE LAS POZAS
APODERADO: