

205947



A63H

MODELO
DE
UTILIDAD

para "Nuevo dispositivo de accionamiento de parte de muñecos" a nombre de D. Juan Muñoz Caparrós, de nacionalidad española, domiciliado en Esplugas de Llobregat (Barcelona), calle José Campreciós, 34.

- . -

MEMORIA DESCRIPTIVA

5 El objeto del presente Modelo de utilidad se refiere a un nuevo dispositivo de accionamiento de parte de muñecos, que no obstante su simplicidad constructiva permite otorgar movimientos giratorios, de vaivén, ascendentes o descendentes u otro conveniente, según cada caso sin alterar esencialmente su construcción.

10 Para una correcta interpretación se describe a continuación un caso de realización práctica, a título de ejemplo, no limitativo, del nuevo dispositivo, acompañándose de una hoja de dibujos en la que: en las figuras 1 y 2 se representa en alzado y sección un dispositivo según la invención en sus dos posiciones opuestas de trabajo y reposo.

15 Consiste la invención en que solidario a una vejiga neumática -1- se dispone una base -2- preferiblemente laminar, de la cual sobresale un vástago -3- que a su vez se vincula,



5

a un cigüeñal; palanca; excéntrica; viela; muelle u otro dispositivo mecánico de accionamiento, de manera que al hincharse o deshincharse la vejiga neumática - 1-, merced al mando neumático a distancia, se produce la elevación o descenso de la pared en la que se encuentra solidaria la base -2- portadora del vástago -3- y de esta manera el mismo participa de aquellos movimientos de avance y retroceso que a su vez son transmitidos a los dispositivos mecánicos de accionamiento.

10

La vejiga neumática -1- portadora de la base -2- solidaria al vástago -3- de accionamiento, preferentemente está alojada en un cajetín -4- de contención de las zonas que no interesa su deformación para incrementar así la dilatación y contracción de la pared en que se encuentra la base -2- portadora del vástago -3- y de esta manera sean más acusados los movimientos de avance y retroceso del mismo.

15

SE Sobreentiende que en el presente caso serán variables cuantos detalles de construcción y acabado no alteren, cambien o modifiquen la esencialidad de la invención.

NOTA REIVINDICATORIA

20

Descrito el objeto y utilidad de la invención, lo que se declara como no practicado no divulgado en España, comprende las siguientes:

R E I V I N D I C A C I O N E S

25

1ª.- "Nuevo dispositivo de accionamiento de parte de muñecos", caracterizado por el hecho de que solidario a una vejiga neumática se dispone una base preferentemente laminar, de la cual sobresale un vástago que a su vez se vincula a un cigüeñal, palanca, excéntrica, muelle u otro dispositivo mecánico de accionamiento, de manera que al hincharse o deshincharse la vejiga neumática, merced al mando neumático a distancia, se produce la elevación o descenso de la pared en la que se encuentra solidaria la base portadora del vástago, y de esta manera el mismo participa de aquellos movimientos de avance y retroceso que a su vez son transmitidos a los dispositivos mecánicos de accionamiento.

35.

205947

19



2º.- "Nuevo dispositivo de accionamiento de parte de muñecos", según la anterior reivindicación, en el que la vejiga neumática portadora de la base solidaria al vástago de accionamiento, preferentemente está alojada en un cajetín de contención de las zonas que no interesan su deformación para incrementar así la dilatación y contracción de la pared en que se encuentra la base portadora del vástago y de esta manera sean más acusados los movimientos de avance y retroceso del mismo.

3º.- "Nuevo dispositivo de accionamiento de parte de muñecos".

Según se describe en la presente memoria que consta de TRES hojas y dibujos que se acompañan.

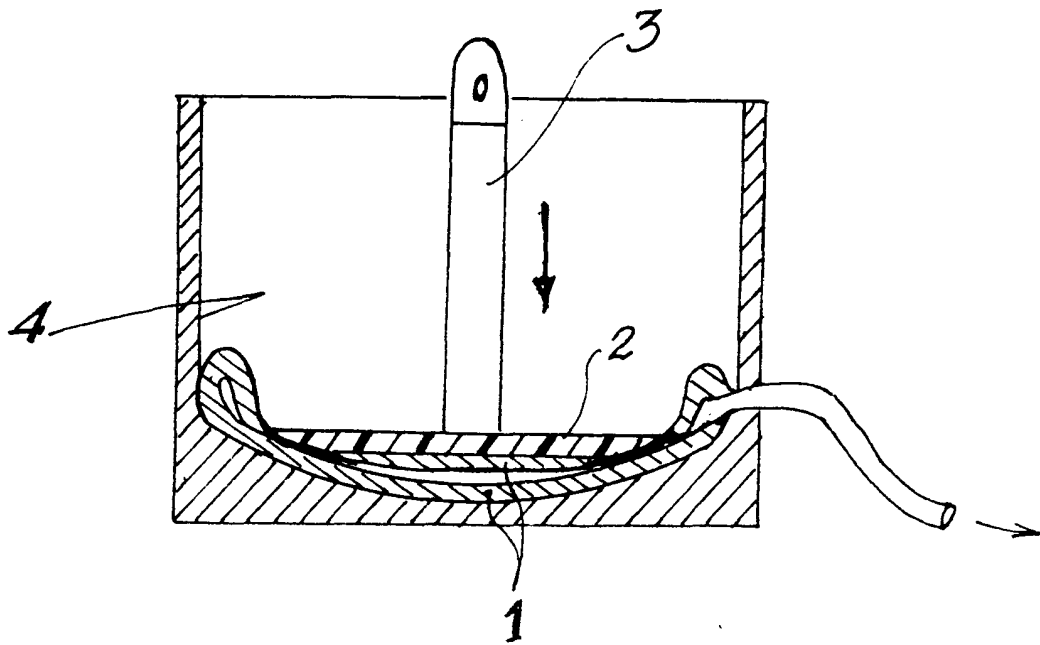
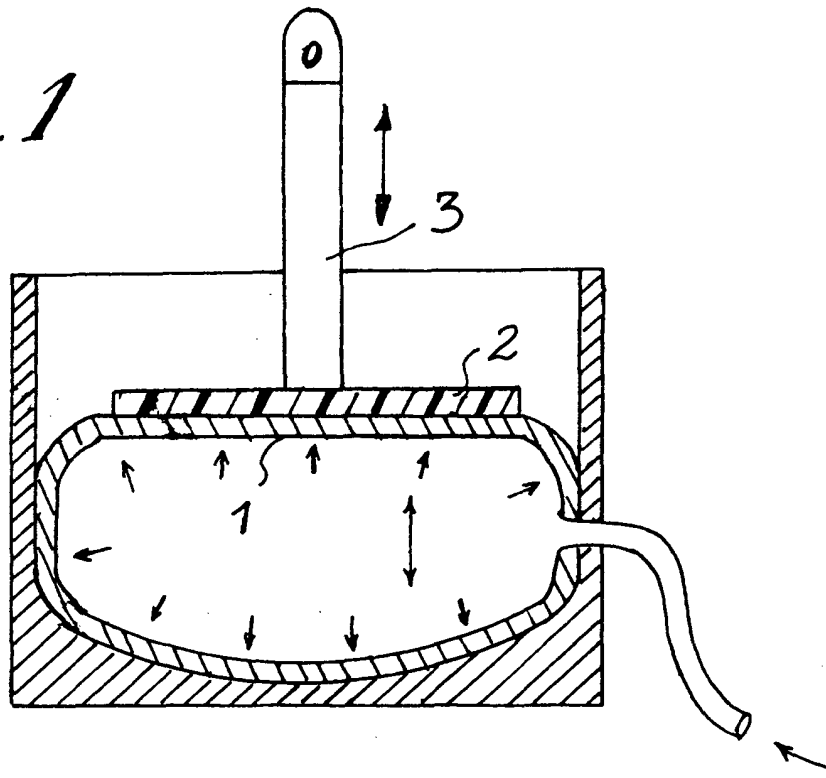
Madrid, 19 SET. 1974

Germán González Porta

P. P.

Fdo: Alejandro Martínez Delso

Fig. 1



ESCALA VARIABLE

Madrid, 1952
Germán González Porto
p. p.

Fdo: Alejandro Martínez Delro