

P - 10.438

205939

VS. BT. 2677

205.939



27 ENE. 1953

MEMORIA DESCRIPTIVA

para solicitar

P A T E N T E D E I N V E N C I O N

en

E S P A Ñ A

por VEINTE años

a nombre de Dr. WALTER ANDREAS BECHTLER, de nacionalidad suiza, residente en Seestrasse 16, Zollikon, Zurich, Suiza, por:

"PERFECCIONAMIENTOS INTRODUCIDOS EN LAS PERSIANAS ENROLLABLES CON LISTONES BASCULANTES".

- 0 - 0 - 0 - 0 - 0 - 0 - 0 - 0 - 0 - 0 - 0 - 0 - 0 - 0 -

El objeto del presente invento es una persiana enrollable con listones paralelos y basculantes, unidos mediante cordones entre sí y con el órgano de enrollamiento, que al mismo tiempo sirve de dispositivo

2 0 5 9 3 9



de inclinación.

Es hoy en día cada vez más corriente utilizar en las nuevas construcciones tales persianas enrollables en lugar de las convencionales persianas de madera.

5 Las persianas enrollables con listones paralelos inclinables conocidas hoy en día adolecen, empero, de ciertos inconvenientes. Así, especialmente, ha de elegirse relativamente grande la distancia entre el carril de guía y el marco de la ventana, y con ello la profundidad
10 del dintel de la ventana, puesto que para producir la sobrecarga precisa para una basculación segura, hay que trasladar el eje de basculación de los listones considerablemente hacia afuera, con lo cual los carriles de guía tienen automáticamente que ofrecer la correspondiente
15 distancia del marco de la ventana, lo cual trae consigo inconvenientes constructivos.

Ha sido propuesta también otra realización, en la cual los cordones de unión de los diversos listones, que han sido tendidos en los carriles de guía, han sido
20 realizados tan rígidos, que de ello resulta un apoyo de los listones hacia arriba. Pero también aquí es precisa una sobrecarga por el lado de los cordones de tiro, que únicamente pueda conseguirse, trasladando igualmente el eje de basculación hacia afuera. En esta realización
25 hemos de mencionar como otro inconveniente más, que la iniciación del movimiento de basculación se vé grandemente dificultada debido a lo corto del brazo de palanca con el



cuál ataca la sobrecarga de los listones. Añádase finalmente, que los listones, al abrirse, quedan a distancias irregulares entre sí, debido a las holguras precisas en la suspensión.

5 Con las persianas enrollables conocidas no puede conseguirse tampoco que los listones cierren herméticamente.

10 Mediante la persiana enrollable de acuerdo con el presente invento, se trata de eliminar dichos inconvenientes.

15 La persiana enrollable de acuerdo con el invento, que está equipada con listones paralelos, basculantes, que están unidos mediante cordones, entre sí y con el órgano de enrollamiento, realizado simultáneamente como
20 dispositivo de basculación, y en la que los cordones destinados al movimiento de uno de los lados de los listones y que sirven lo mismo para levantar y enrollar, como también para bascular los listones, están sujetos al rodillo de
25 arrollamiento en una forma apropiada para generar el movimiento de basculación de los listones, estando uno de los listones superiores, a persiana bajada, montado de forma giratoria por ambos lados sobre un apoyo y sirviendo de listón de apertura, del cual cuelgan todos los demás listones por medio de cordones de unión, se caracteriza porque los puntos en los cuales los cordones de unión se encuentran sujetos al listón de apertura, se hallan a cierta distancia del eje de basculación del listón de



apertura.

En el dibujo adjunto se han representado en las figuras 1 - 5 algunos ejemplos de formas de realización del objeto del invento. En él muestran:

5 La figura 1, una vista en perspectiva del mecanismo de enrollamiento y basculación, con los listones cerrados,

10 la figura 2, una vista en perspectiva del mecanismo de enrollamiento y basculación, con los listones abiertos.

la figura 3, una sección a través del mecanismo de enrollamiento.

la figura 4, una vista de frente del mecanismo de enrollamiento, y

15 la figura 5, la unión del listón de cierre con el último listón.

Al rodillo 1 de arrollado van sujetos en la forma conocida los cordones 2, que sirven para subir la persiana arrollable, así como para bascular los listones. Los carriles de guía 4, que convenientemente deben ir embutidos en el muro del edificio, sirven de guía para las espigas de guía 8 de los listones 9. Los listones 9 están unidos entre sí en forma giratoria tanto con los cordones 2 de tiro y de basculación, como con los cordones de unión 7, directamente o a través de las correspondientes espigas 5, respectivamente 8, de tal manera, que están paralelos entre sí.

20
25

205939



El listón designado como listón de apertura 3, cuelga igualmente de los cordones 2 y está unido rígidamente al perno de apoyo 6. Del listón de apertura 3 cuelgan entonces los demás listones 9 a través de los cordones de unión 7. Es conveniente, que en el listón de apertura, el eje de basculación, el punto de ataque de los cordones de unión y el punto de ataque de los cordones de tiro comprendan un ángulo obtuso, cuyo vértice señale hacia abajo. Los pernos de apoyo 6 están acodados y descansan sobre el correspondiente apoyo 10. Debido al acodamiento de los pernos 6 se produce una distancia entre los puntos de sujeción de los cordones de unión 7 al listón de apertura 3 y el eje de basculación del listón de apertura. En lugar de proveer al listón de apertura 3 con pernos acodados 6, puede naturalmente realizarse el listón de apertura 3 de un perfil conveniente, es decir, que puede prensarse de una sola pieza. Igualmente es conveniente, especialmente cuando se trate de estores muy anchos, para evitar que el listón de apertura flexione, unir éste mediante un cierto número de bisagras a una barra, sujetándose entonces la barra en lugar del listón de apertura a los cordones de tiro.

Convenientemente se realiza la unión entre el listón de apertura 3 y los pernos de apoyo 6 de tal forma, que el plano de acodamiento del perno de apoyo forme con el plano del listón de apertura un ángulo obtuso. El carril de guía 4 se encuentra ensanchado en forma

2200
205939



de embudo por su extremo superior, de manera que al dejar-
se bajar los estores, los pernos de guía 8 de los listo-
nes 9 se introduzcan con seguridad y exactamente en los
carriles. Al mismo tiempo puede realizarse el borde su-
5 perior del carril de guía como soporte 10 para los pernos
6.

Al bajarse la persiana enrollable, el extre-
mo acodado de los pernos de apoyo 6, que sobresale por en-
cima del listón de apertura 3, se apoya sobre los soportes
10. En esta posición, los diversos listones se encuentran
todavía unos sobre otros, como representa la figura 1; la
persiana enrollable se halla cerrada. Si se siguen soltan-
do los cordones 2, se produce en el punto de acodamiento
12 del perno 6 una tracción, debido al peso de los listo-
15 nes que cuelgan de los cordones 7. El asiento creado por
el acodamiento de los pernos de apoyo favorece conside-
rablemente esta tracción, puesto que el peso de los lis-
tones colgados de los cordones 7, ataca a través de un
brazo de palanca, de manera que se produce con toda seguri-
20 dad un giro del listón de apertura alrededor del punto
13.

El eje de basculación del resto de los lis-
tones es determinado por los pernos de guía 8. En el
ejemplo de realización mostrado, coincide el eje de bas-
25 culación con la sujeción en los cordones de unión.

Durante el movimiento de basculación se
desplazan los diversos listones 9 hacia abajo de acuerdo

2 0 5 9 3 9 2 2 0 C T .



con el acodamiento de los pernos 6, respectivamente con el largo del brazo de palanca. Con objeto de recoger este movimiento en el listón de más abajo, se ha unido este listón, realizado en forma de barra de cierre, con el listón inmediato mediante una bisagra. Con ello el movimiento de la barra de cierre puede adaptarse al de los demás listones, sin influir sobre él en forma perturbadora. En el ejemplo de realización de acuerdo con la figura 3, se ha dispuesto por encima del listón de apertura todavía un listón de cubierta 11. Si se hacen los cordones de unión lo suficientemente rígidos, puede comunicarse también a este listón de cubierta un cierto movimiento de basculación. El listón de cubierta puede ser ventajoso especialmente para cerrar hacia afuera la caja de la persiana enrollable.

Mediante el objeto del invento se facilita por una parte esencialmente el montaje de las persianas enrollables consistentes en listones, puesto que debido al asiento y a la guía de los listones, puede mantenerse la profundidad del dintel de la ventana bien pequeña, y por otra parte, se garantiza un cierre estanco a la luz y una basculación absolutamente impecable de los listones, incluso cuando la distancia entre el eje de basculación de los listones y el punto de ataque de los cordones 2 es tan corta, que no pudiera producirse una sobrecarga suficiente para la basculación de los listones. El listón de apertura no es ya visible desde fuera, y los

205939



listones se unen apretadamente unos a los otros.

Esta solicitud, que corresponde a la presentada en Suiza el 26 de Octubre de 1951, bajo el número 73.224, se acoge a los beneficios del artículo 51 del
5 vigente Estatuto sobre Propiedad Industrial.

- O - N O T A - O -

Los puntos de invención propia y nueva que se presentan para que sean objeto de esta Patente de Invención en España, por VEINTE años, son los siguientes:

- 10 1ª. - Perfeccionamientos introducidos en las persianas enrollables con listones paralelos, basculantes, que están unidos mediante cordones entre sí y con el órgano de enrollamiento, realizado simultáneamente como dispositivo de basculación, y en la que los cordones de
15 tiro destinados al movimiento de una de las aristas de los listones y que sirven lo mismo para levantar y enrollar, como también para bascular los listones, están sujetos al rodillo de enrollamiento de una manera apropiada para generar el movimiento de basculación de los listones,



estando además uno de los listones superiores, a persiana bajada, montado de forma giratoria por ambos lados sobre un soporte para la realización del movimiento basculante de los listones y sirviendo de listón de apertura, del cual
5 cuelgan los demás listones por medio de cordones de unión, caracterizados porque los puntos, en los cuales los cordones de unión están sujetos al listón de apertura, se encuentran a cierta distancia del eje de basculación del listón de apertura.

10 2ª. - Perfeccionamientos introducidos en las persianas enrollables de acuerdo con la reivindicación 1, caracterizadas porque los puntos en los cuales los cordones de unión están sujetos al listón de apertura, se encuentran entre su eje de basculación y los puntos de ataque de los cordones de tiro.
15

 3ª. - Perfeccionamientos introducidos en las persianas enrollables de acuerdo con la reivindicación 1, caracterizados porque en el listón de apertura, el eje de basculación, el punto de ataque de los cordones de unión y el punto de ataque de los cordones de
20 tiro, abarcan un ángulo obtuso con el vértice apuntando hacia abajo.

 4ª. - Perfeccionamientos introducidos en las persianas enrollables de acuerdo con la reivindicación 1, caracterizados por haberse dispuesto en los extremos del listón de apertura pernos acodados, que al
25 estar bajada la persiana, se apoyan sobre soportes.



E 1953

5 5ª. - Perfeccionamientos introducidos en las persianas enrollables de acuerdo con las reivindicaciones 1 y 4, caracterizados porque los pernos del listón de apertura están acodados en un plano, que forma ángulo obtuso con el plano del listón de apertura.

10 6ª. - Perfeccionamientos introducidos en las persianas enrollables de acuerdo con la reivindicación 1, caracterizados porque el listón de apertura tiene un perfil, que ofrece partes correspondientes a los pernos acodados.

15 7ª. - Perfeccionamientos introducidos en las persianas enrollables de acuerdo con la reivindicación 1, caracterizados porque el listón de apertura está unido a través de bisagras a una barra sujeta a los cordones de tiro por su eje.

30 8ª. - Perfeccionamientos introducidos en las persianas enrollables de acuerdo con la reivindicación 1, caracterizados por ser el listón de apertura el listón último de arriba.

25 9ª. - Perfeccionamientos introducidos en las persianas enrollables de acuerdo con la reivindicación 1, caracterizados por haberse previsto encima del listón de apertura todavía por lo menos otro listón más, que sirve de cubierta, y por elegirse cuando menos los cordones de unión entre este listón de cubierta y el listón de apertura, lo suficientemente rígidos, para que el listón de cubierta sea basculado a su vez.

2 0 5 9 3 9 2



5 10^a. - Perfeccionamientos introducidos en las persianas enrollables de acuerdo con la reivindicación 1, caracterizados por realizarse el último listón de abajo como barra de cierre, estando unido al listón anterior por medio de bisagras.

10 11^a. - Perfeccionamientos introducidos en las persianas enrollables de acuerdo con la reivindicación 1, caracterizados porque los listones con sus pernos son guiados en un carril de guía, y porque el carril de guía se halla ensanchado en forma de embudo por su extremo superior, para garantizar que los pernos se deslicen con seguridad dentro de él.

15 12^a. - Perfeccionamientos introducidos en las persianas enrollables de acuerdo con la reivindicación 1, caracterizados porque en los listones colgados del listón de apertura, el eje de basculación se encuentra en la sujeción a los cordones de unión.

20 13^a. - Perfeccionamientos introducidos en las persianas enrollables con listones basculantes.

Tal y como se ha descrito en la Memoria que antecede, representado en el dibujo que se acompaña y con los fines que se han especificado.

Esta Memoria consta de once hojas escritas por una sola cara.

Madrid, 27 ENE. 1953

P. A.

Alberto de Elzaburu
Por Poder.

DG/.



Fig. 1

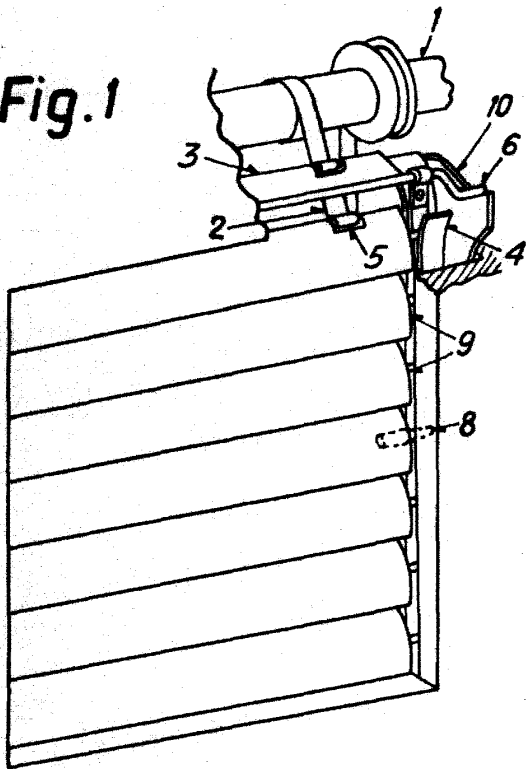


Fig. 2

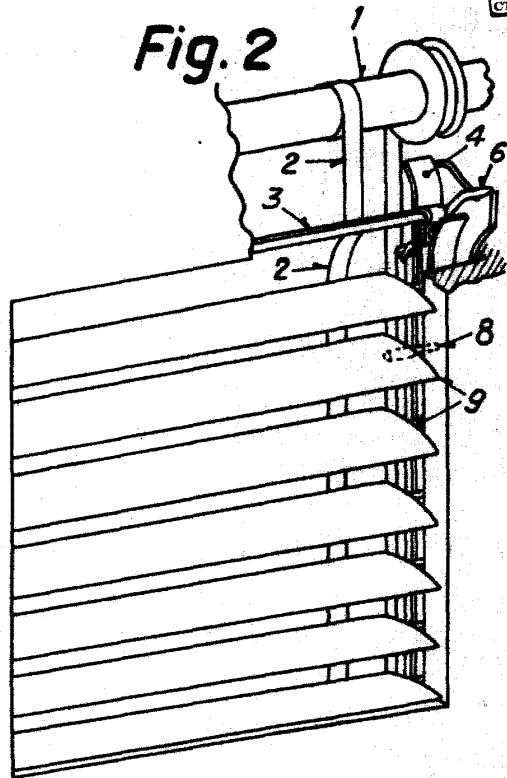


Fig. 3

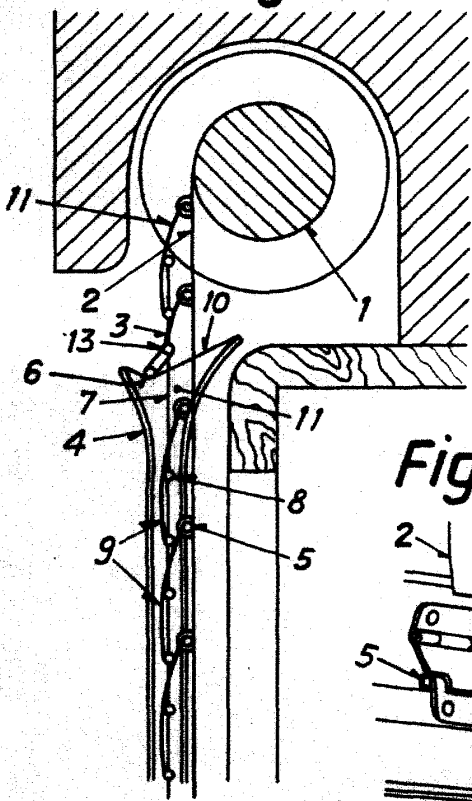


Fig. 4

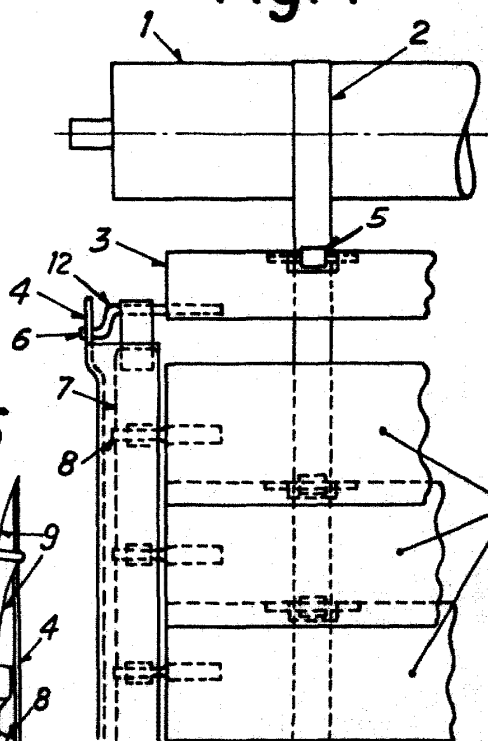
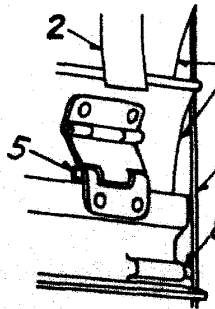


Fig. 5



Alberto de Elzebur
Patente