

205936

25000974



Int. Cl.: A47B

NUMERO 205.936

MEMORIA DESCRIPTIVA

correspondiente a la solicitud de concesión de un

MODELO DE UTILIDAD

SOLICITANTE: MUEBLES PALAU, S.A.

RESIDENCIA: Belascoain, 30 BENICARIO (Castellón)

ENUNCIADO: DISPOSITIVO DE GUIA MULTIPLE PARA CAJONES.

Prioridad: Patente n.º del



205936

1 El Estatuto vigente sobre Propiedad Industrial, de
26 de Julio de 1929, en su texto refundido publicado el 30
de Abril de 1930, establece los caracteres de patentabili-
5 objeto obtener ventajas sobre lo ya conocido, admitiendo
por consiguiente como patentables, las nuevas máquinas, a-
paratos, instrumentos, procesos de fabricación, etc. La am-
plitud de conceptos previstos como patentables, ha llevado
al legislador a aclarar (Artº. 46) que la enumeración con-
10 tenida en dicho cuerpo legal es puramente enunciativa y no
limitativa, haciéndola extensiva incluso a los descubrimien-
tos de tipo científico (Artº. 47).

15 El Decreto de 26 de Diciembre de 1947, recogiendo
la Orden de 18 de Noviembre de 1935, confirma el criterio
legal de que también serán patentables los instrumentos, ob-
jetos, o partes de los mismos, que aporten a la función a
que son destinados, un beneficio o efecto nuevo, y en defi-
nitiva que constituyan una mejora sustancial sobre lo ante-
riormente conocido.

20 Pues bien, a tenor de lo expuesto, y en base al ar-
ticulado que recoge los conceptos expresados, debe conside-
rarse, que la invención a que se refiere la presente memo-
ria, constituye una novedad industrial, con características
y ventajas que la hacen merecedora del privilegio de explo-
25 tación exclusiva que por ella se solicita, premiando así
los méritos de quien aporta a la industria del país una me-
jora efectiva y precisamente comprendida entre las enuncia-
das por la Ley como patentables. (Arts. 46 y 47 en relación
con el 171, en su nueva redacción afectada por la Orden de
30 18 de Noviembre de 1.935).

- 3 -
205936



1 La presente invención, según se expresa en el
enunciado de esta memoria descriptiva, se refiere a un dis-
positivo de guía múltiple para cajones, obtenido a base de
un cuerpo monopieza laminar moldeado.

5 Este cuerpo, dimensionado de acuerdo con el la-
teral del mueble de que se trate, presenta por una de sus
caras una serie de nervaduras horizontales, paralelas y -
equidistantes entre sí, preferentemente, que constituyen las
superficies de deslizamiento para los cajones, mientras que
10 su cara opuesta, destinada a enfrentarse con el lateral del
mueble, dispone de unos tabiques, asimismo discurrentes
horizontalmente, que, en correspondencia o no con las men-
cionadas nervaduras, vienen a determinar nervios de refuerzo
para este cuerpo moldeado o dispositivo de guía propiamente
15 dicho.

También cuenta este cuerpo moldeado con orifi-
cios pasantes avellanados para su anclaje a las caras inter-
nas laterales del mueble, de modo que dispuestos enfrentados
20 dos de tales cuerpos, conforman los respectivos carriles o
guías de deslizamiento para los cajones previstos en el -
mueble.

Para complementar la descripción que seguidamen-
te se va a realizar y con el fin de ayudar a la mejor com-
prensión de las características del invento, se acompaña a
25 la presente memoria descriptiva, formando parte integrante
de la misma, un juego de planos donde se representa lo ---
siguiente:

Figura 1ª.- Corresponde a una vista en alzado
30 frontal del dispositivo de guía múltiple para cajones que
constituye el objeto de la presente invención.



205936

1

zontal, ya que la combinación de unas y otras han de definir el espacio a ocupar por los cajones 6, los cuales, de este modo estabilizados, se deslizarán y guiarán por las superficies de asiento que les ofrecen las nervaduras 2.

5

No se considera necesario hacer más extensa esta descripción para que cualquier persona perita en la materia comprenda perfectamente la idea que se desea patentar - así como las ventajas que de su realización industrial han de derivarse.

10

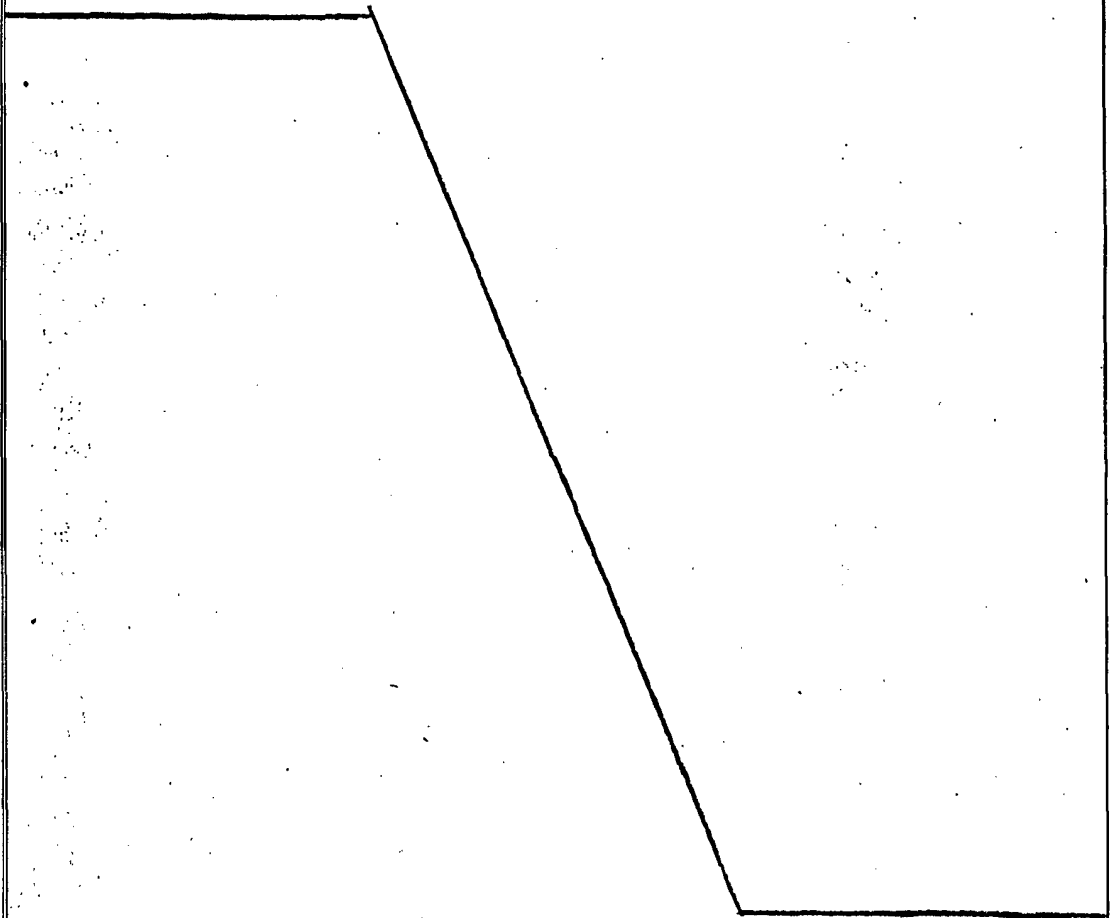
Por todo ello, y para evitar posibles imitaciones se presenta esta solicitud pidiendo la explotación exclusiva de la idea descrita, de acuerdo con las consideraciones y puntos que se desean reivindicar, que se concretan en las páginas siguientes:

15

20

25

30



205936

25



1

Hecha la descripción a que se refiere la memoria que antecede, es preciso insistir en que los detalles de realización de la idea expuesta, pueden variar, es decir, que pueden sufrir pequeñas alteraciones, basadas siempre en los principios fundamentales de la idea, que son en esencia los que quedan reflejados en los párrafos de la descripción hecha. En efecto, el Artículo 48 del Estatuto vigente sobre Propiedad Industrial, establece como no patentables, en su apartado tercero, "los cambios de forma, dimensiones, proporciones y materias de un objeto ya patentado" fijando así el criterio del legislador en el sentido de que patentada una idea que pueda dar lugar a una realidad práctica e industrializable, nadie podrá apoyarse en ella para, a pretexto de haber introducido ligeras modificaciones, presentarla como nueva y propia.

5

10

15

20

Este principio, en cuanto al alcance de la protección del objeto patentado se refiere, se halla confirmado por numerosas Sentencias del Tribunal Supremo, y entre ellas, como más terminantes, en las de fechas 16 de octubre de 1954, 23 de enero de 1959, 20 de marzo de 1964 y otras.

25

Establecido el concepto expresado, en cuanto a la amplitud que debe darse a la protección solicitada, se redacta a continuación la Nota de Reivindicaciones, de acuerdo con lo que se establece en el último párrafo del apartado tercero del Artículo 100 de la Ley, sintetizando así las novedades que se desean reivindicar:

NOTA DE REIVINDICACIONES

30

En resumen, el privilegio de explotación exclusiva que se solicita, recaerá sobre las reivindicaciones siguientes:



205936

1

1.- DISPOSITIVO DE GUIA MULTIPLE PARA CAJONES, -
caracterizado esencialmente porque está constituido por un
cuerpo monopieza laminar moldeado, que presenta en una de
sus caras, una serie de nervaduras paralelas, mientras que
en su opuesta, cuenta con tabiques de refuerzo, dispuestos
preferentemente tras las citadas nervaduras, los cuales ta-
biques proporcionan una gran consistencia al cuerpo moldea-
do, habiéndose previsto en este último, orificios parcial-
mente avellanados para su anclaje en las caras internas de
los laterales de un mueble, de modo que dispuestos enfrenta-
damente dos de dichos cuerpos, conforman los respectivos
carriles o guias de deslizamiento para los cajones previstos
en el mueble.

5

10

18

2.- Se reivindica por último como objeto sobre
el que ha de recaer el Modelo de Utilidad que se solicita:
DISPOSITIVO DE GUIA MULTIPLE PARA CAJONES.

Todo conforme queda descrito y reivindicado en
la presente memoria descriptiva que consta de siete páginas
mecanografiadas y dibujos adjuntos.

20

Madrid, 18 Septiembre 1.974

BERNARDO UNGRIA

P.P.

25

30

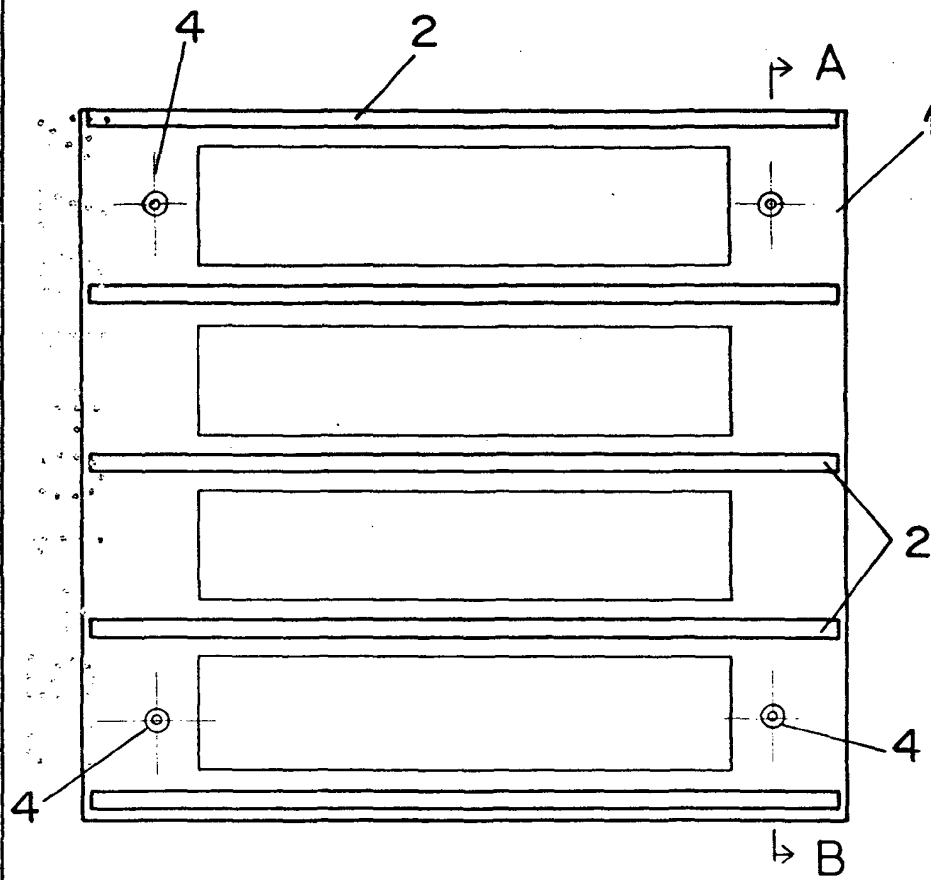


FIG. 1

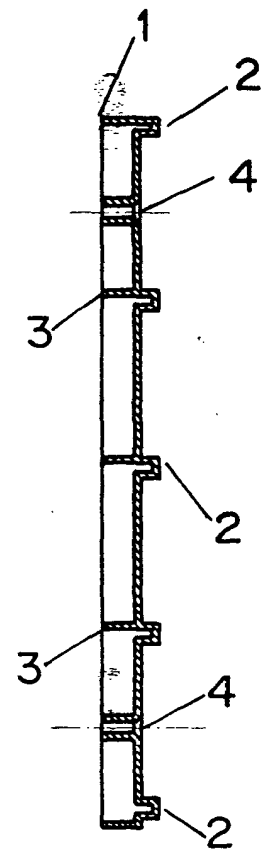


FIG. 2
A-B

ESCALA VARIABLE

Madrid, 18 de septiembre de 1974

BERNARDO UNGRIA

P. P.

25 OCT 1974

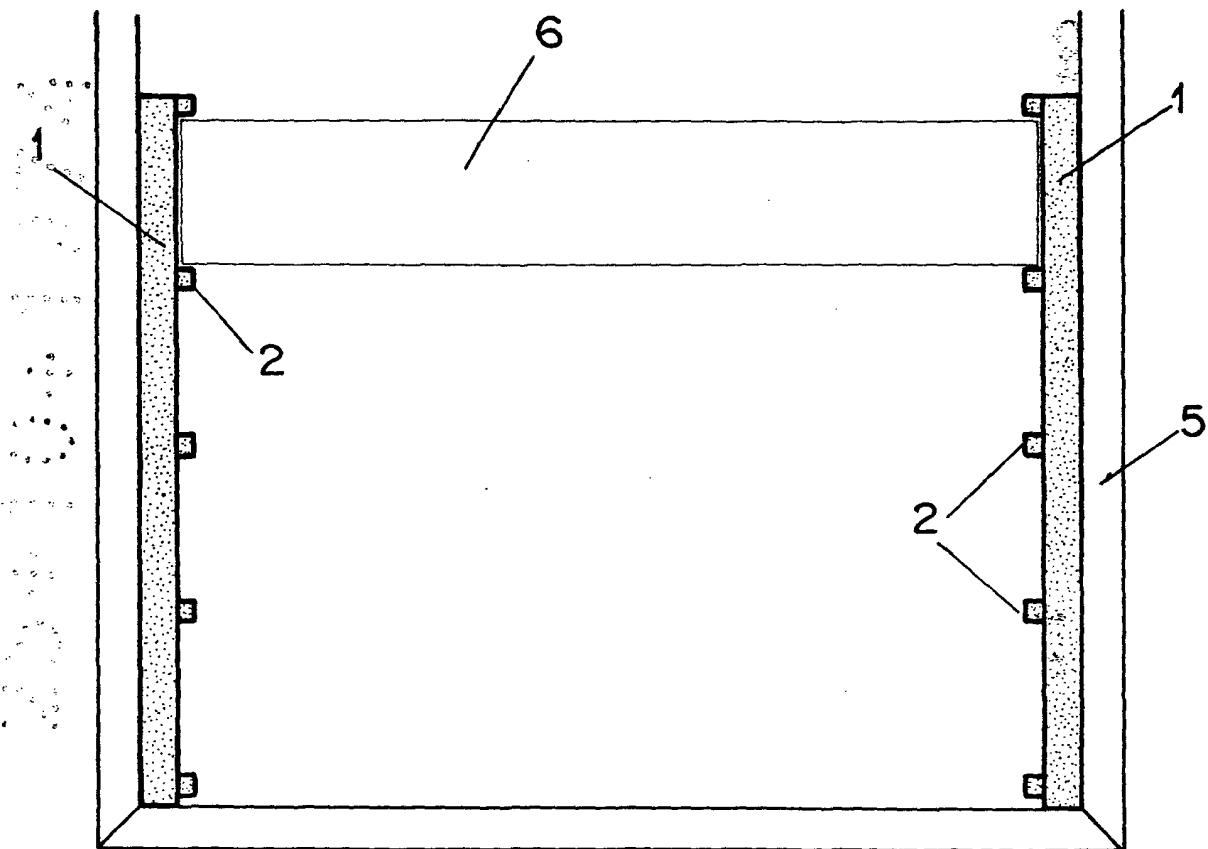


FIG. 3

ESCALA VARIABLE

Madrid, 18 de septiembre de 1974

BERNARDO UNGRIA

P. P.