

26 OCT



Int. Cl. ~~A63H~~  
F41J

Nº 205.929

205929

# MEMORIA DESCRIPTIVA

correspondiente a la solicitud de concesión de un...

## MODELO DE UTILIDAD

SOLICITANTE: DNª MARIA DE LAS NIEVES BLANCA SANCHEZ MARTI Y DONA MARGARITA REDO RODRIGO.

RESIDENCIA: Virgen del Socorro, 1 ALICANTE y  
Virgen de Gracia, 21 CAUDETE (Valencia).

ENUNCIADO: PLATO DE TIRO AL BIANCO PERFECCIONDO.

Prioridad: Patente ..... n.º ..... del .....

D.A.

205929

26



1 El Estatuto vigente sobre Propiedad Industrial, de  
26 de Julio de 1929, en su texto refundido publicado el 30  
de Abril de 1930, establece los caracteres de patentabili-  
5 dad de las invenciones de tipo industrial que tienen por  
objeto obtener ventajas sobre lo ya conocido, admitiendo  
por consiguiente como patentables, las nuevas máquinas, a-  
paratos, instrumentos, procesos de fabricación, etc. La am-  
plitud de conceptos previstos como patentables, ha llevado  
al legislador a aclarar (Artº. 46) que la enumeración con-  
10 tenida en dicho cuerpo legal es puramente enunciativa y no  
limitativa, haciéndola extensiva incluso a los descubrimien-  
tos de tipo científico (Artº. 47).

15 El Decreto de 26 de Diciembre de 1947, recogiendo  
la Orden de 18 de Noviembre de 1935, confirma el criterio  
legal de que también serán patentables los instrumentos, ob-  
jetos, o partes de los mismos, que aporten a la función a  
que son destinados, un beneficio o efecto nuevo, y en defi-  
nitiva que constituyan una mejora sustancial sobre lo ante-  
riormente conocido.

20 Pues bien, a tenor de lo expuesto, y en base al ar-  
ticulado que recoge los conceptos expresados, debe conside-  
rarse, que la invención a que se refiere la presente memo-  
ria, constituye una novedad industrial, con características  
y ventajas que la hacen merecedora del privilegio de explo-  
25 tación exclusiva que por ella se solicita, premiando así  
los méritos de quien aporta a la industria del país una me-  
jora efectiva y precisamente comprendida entre las enuncia-  
das por la Ley como patentables. (Arts. 46 y 47 en relación  
con el 171, en su nueva redacción afectada por la Orden de  
30 18 de Noviembre de 1.935).



1974

205920

1

El presente registro de Modelo de Utilida concierne como su enunciado indica, a un plato de tiro al blanco, perfeccionado, especialmente concebido para ser utilizado en una modalidad deportiva de recorridos de caza.

5

Basicamente, se trata de un cuerpo en forma de anillo, que circunda a un tabique diametral donde en ambas caras o superficies se origina un nervio anular concentrico al centro geométrico del plato. Los bordes o cantos del mencionado anillo sobresalen sustancialmente respecto al aludido tabique diametral formandose, consecuentemente, a uno y otro lado de dicho tabique una cavidad simétrica sensiblemente troncocónica.

10

15

Para complementar la descripción que seguidamente se va a realizar y con el fin de ayudar a la mejor comprensión de las características del invento, se acompaña a la presente memoria descriptiva, formando parte integrante de la misma, un juego de planos donde se representa lo siguiente:

20

Figura 1ª.- Corresponde a la vista frontal por una de las caras o bases del plato de tiro al blanco, perfeccionado, que constituye el objeto de la presente invención.

25

Figura 2ª.- Representa, en alzado lateral, la sección a un cuarto del plato que nos ocupa. La parte superior de esta figura muestra como entre el tabique diametral y el anillo circundante se forman las concavidades troncocónicas que otorgan al plato en cuestión las especiales características de diseño para él previstas.

30

Por último, la figura 3ª es una vista frontal del plato, correspondiente a la base opuesta ilustrada en la figura 1ª. Se aprecia su perfecta simetria, con la excep

205920



1

ción de que el nervio anular concéntrico de esta cara es ligeramente más amplio que el opuesto.

5

Como puede observarse a tenor de los planos comentados, el plato de tiro al blanco a que se refiere la presente memoria está constituido por un cuerpo 1, en forma de anillo, que circunda al tabique diametral 2, donde concéntricos respecto al centro geométrico del plato y colaterales a tal tabique 2 se han originado los nervios anulares 3.

10

El cuerpo o anillo 1 se prolonga a ambos lados en los bordes o cantos 4, sensiblemente trapeziales según una sección transversal de los mismos, para formar las cavidades troncocónicas 5 ó vaciados cuya superficie de fondo para ambos la constituye el susodicho tabique diametral 2.

15

Con esta especial constitución del plato descrito, al ser lanzado se le imprime una trayectoria que reproduce aproximadamente el comportamiento de ciertas especies cinegéticas, por lo que resultan evidentes las ventajas que ofrece respecto de los platos convencionales de tiro al blanco.

20

No se considera necesario hacer más extensa esta descripción para que cualquier persona perita en la materia comprenda perfectamente la idea que se desea patentar, así como las ventajas que de su realización industrial han de derivarse.

25

Por todo ello, y para evitar posibles imitaciones, se presenta esta solicitud, pidiendo la explotación exclusiva de la idea descrita, de acuerdo con las consideraciones y puntos que se desean reivindicar, que se concretan en las páginas siguientes:

30

\_\_\_\_\_

\_\_\_\_\_



205929

1 Hecha la descripción a que se refiere la memoria  
que antecede, es preciso insistir en que los detalles de  
realización de la idea expuesta, pueden variar, es decir,  
que pueden sufrir pequeñas alteraciones, basadas siempre  
5 en los principios fundamentales de la idea, que son en esen-  
cia los que quedan reflejados en los párrafos de la descrip-  
ción hecha. En efecto, el Artículo 48 del Estatuto vigente  
sobre Propiedad Industrial, establece como no patentables,  
en su apartado tercero, "los cambios de forma, dimensiones,  
10 proporciones y materias de un objeto ya patentado" fijando  
así el criterio del legislador en el sentido de que paten-  
tada una idea que pueda dar lugar a una realidad práctica  
e industrializable, nadie podrá apoyarse en ella para, a  
pretexto de haber introducido ligeras modificaciones, pre-  
sentarla como nueva y propia.  
15

Este principio, en cuanto al alcance de la protec-  
ción del objeto patentado se refiere, se halla confirmado  
por numerosas Sentencias del Tribunal Supremo, y entre -  
ellas, como más terminantes, en las de fechas 16 de octubre  
20 de 1954, 23 de enero de 1959, 20 de marzo de 1964 y otras.

Establecido el concepto expresado, en cuanto a la  
amplitud que debe darse a la protección solicitada, se re-  
dacta a continuación la Nota de Reivindicaciones, de acuer-  
do con lo que se establece en el último párrafo del apar-  
tado tercero del Artículo 100 de la Ley, sintetizando así  
25 las novedades que se desean reivindicar:

NOTA DE REIVINDICACIONES

En resumen, el privilegio de explotación exclusi-  
va que se solicita, recaerá sobre las reivindicaciones si-  
30 guientes:



205929

1

1. PLATO DE TIRO AL BLANCO PERFECCIONADO; caracte  
rizado esencialmente porque está constituido mediante un  
cuerpo en forma de anillo, el cual circunda a un tabique  
diametral, sobresaliendo los bordes o cantos del anillo  
respecto del tabique central para formar a uno y otro lado  
de este último una cavidad simétrica sensiblemente tronco-  
cónica.

5

2. Se reivindica por último como objeto sobre el  
que ha de recaer el modelo de utilidad que se solicita:  
PLATO DE TIRO AL BLANCO PERFECCIONADO.

10

Todo conforme queda descrito y reivindicado en la  
presente memoria descriptiva que consta de seis página meca-  
nografiada. y dibujos adjuntos.

15

Madrid 18 Septiembre 1:974

BERNARDO UNGRIA

p.p.

A handwritten signature in dark ink, appearing to be "Bernardo Ungria". The signature is written in a cursive style and is positioned below the typed name.

20

25

30

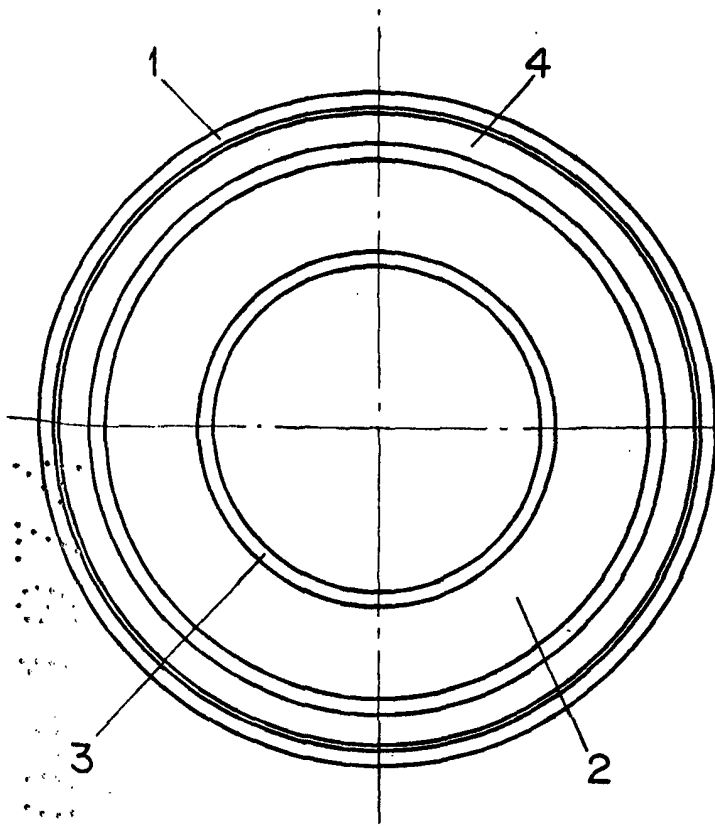
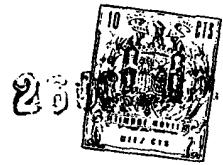


FIG -1

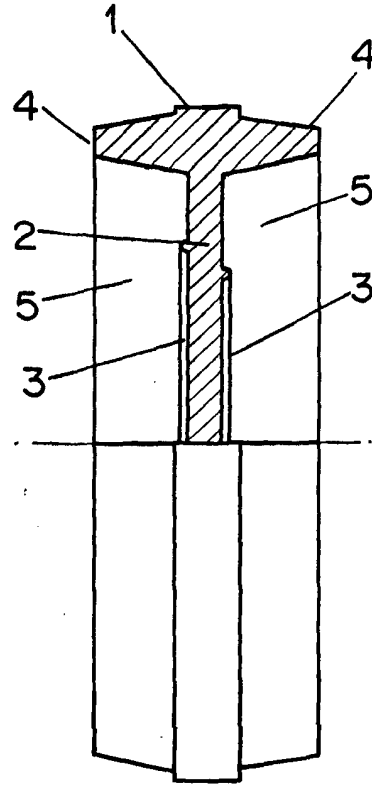


FIG -2

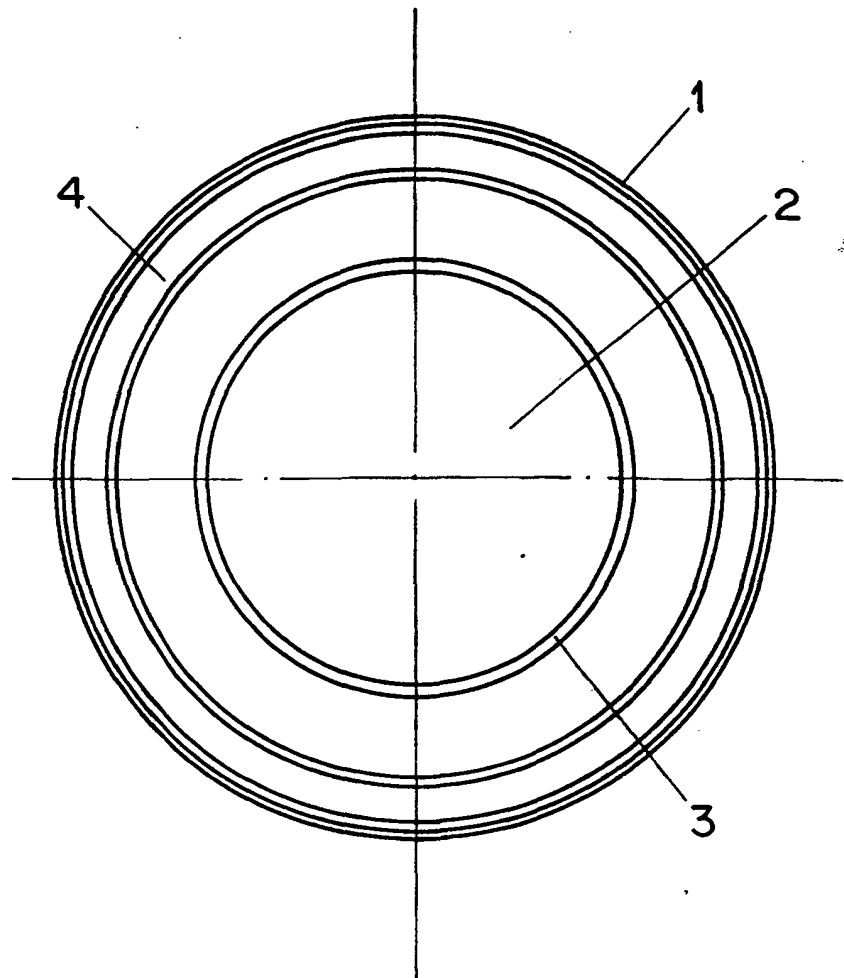
ESCALA VARIABLE

Madrid, 18 de septiembre de 1974

BERNARDO UNGRIA

P. P.

205929



1  
2  
3  
4

FIG-3

ESCALA VARIABLE

Madrid, 18 de septiembre de 1974

BERNARDO UNGRIA

p. p.