

205927

26



Int. Cl. F41J

Nº 205.927

MEMORIA DESCRIPTIVA

correspondiente a la solicitud de concesión de un...

MODELO DE UTILIDAD

SOLICITANTE: D^{ña} MARIA DE LAS NIEVES BLANCA SANCHEZ
MARTI Y D^a. MARGARITA REDO RODRIGO.

RESIDENCIA: Virgen del Socorro, 1 ALICANTE Y

Virgen de Gracia, 21 CAUDETE (Valencia).

ENUNCIADO: PLATO ESPECIAL DE TIRO AL BLANCO.

Prioridad: Patente n.º del

D.A.

1 El Estatuto vigente sobre Propiedad Industrial, de
26 de Julio de 1929, en su texto refundido publicado el 30
de Abril de 1930, establece los caracteres de patentabili-
5 objeto obtener ventajas sobre lo ya conocido, admitiendo
por consiguiente como patentables, las nuevas máquinas, a-
paratos, instrumentos, procesos de fabricación, etc. La am-
plitud de conceptos previstos como patentables, ha llevado
al legislador a aclarar (Artº. 46) que la enumeración con-
10 tenida en dicho cuerpo legal es puramente enunciativa y no
limitativa, haciéndola extensiva incluso a los descubrimien-
tos de tipo científico (Artº. 47).

15 El Decreto de 26 de Diciembre de 1947, recogiendo
la Orden de 18 de Noviembre de 1935, confirma el criterio
legal de que también serán patentables los instrumentos, ob-
jetos, o partes de los mismos, que aporten a la función a
que son destinados, un beneficio o efecto nuevo, y en defi-
nitiva que constituyan una mejora sustancial sobre lo ante-
riormente conocido.

20 Pues bien, a tenor de lo expuesto, y en base al ar-
ticulado que recoge los conceptos expresados, debe conside-
rarse, que la invención a que se refiere la presente memo-
ria, constituye una novedad industrial, con características
y ventajas que la hacen merecedora del privilegio de explo-
25 tación exclusiva que por ella se solicita, premiando así
los méritos de quien aporta a la industria del país una me-
jora efectiva y precisamente comprendida entre las enuncia-
das por la Ley como patentables. (Arts. 46 y 47 en relación
con el 171, en su nueva redacción afectada por la Orden de
30 18 de Noviembre de 1.935).

26 10 1947

205927

1 La presente invención, según se expresa en el enunciado de esta memoria descriptiva, se refiere a un plato especial de tiro al blanco, destinado a ser utilizado en una modalidad deportiva de recorridos de caza.

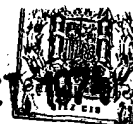
5 Basicamente, se trata de un cuerpo cilindrico de poca altura, que presenta sus respectivas bases dotadas de una serie de cavidades o gargantas, de trazado circular concéntrico, orientadas alternativamente de una base del cilindro hasta otra formando paredes inclinadas, lo cual hace que
10 las embocaduras de tales gargantas sean más anchas en su relación al exterior que en el fondo de las mismas.

Para complementar la descripción que seguidamente se va a realizar y con el fin de ayudar a la mejor comprensión de las características del invento, se acompaña a la presente memoria descriptiva, formando parte integrante de la misma,
15 un juego de planos donde se representa lo siguiente:

Figura 1ª.- Corresponde a la vista frontal por una de las caras o bases del plato especial de tiro al blanco que consituye el objeto de la presente invención.

20 Figura 2ª.- Representa una sección diametral en alzado transversal del plato que nos ocupa. Esta ilustración permite la visión de la especial configuración alternativa de la serie de gargantas concéntricas que dicho plato presenta en la totalidad de su materia constitutiva.

25 Por último, la figura 3ª es una vista idéntica a la reflejada en la figura 1ª, pero enfocada por la base opuesta a la que en dicha figura aparece representada. Tiene por objeto esta ilustración mostrar como en ambas bases del plato se dá la disposición concéntrica de las cavidades o gargantas.
30



1 Como puede observarse a tenor de los planos comen-
tados, el plato especial de tiro al blanco a que se refiere
la presente memoria está constituido mediante un cuerpo cilín-
drico 1, de escasa altura, dotado en sus respectivas bases
5 de una serie de cavidades o gargantas 2 de trazado circular
y concéntrico respecto al centro geométrico del plato.

 Estas gargantas 2 se encuentran dispuestas alterna-
tivamente las de una base respecto a la otra, y definen pare-
des inclinadas 3 que enlazan con los tramos o coronas circula-
res 4 constitutivas de las superficies de fondo de dichas gar-
10 gantas, en las cuales, externamente, son presentes los ner-
vios 5 coplanarios respecto a las también nervios 6 que en
una y otra base comporta perifericamente el plato en cuestión.

 Con esta forma de realización, al ser lanzado meca-
nicamente, la especial constitución del plato imprime al mismo
una trayectoria que reproduce aproximadamente el comportamien-
to de ciertas especies cinegéticas, por lo que resultan evi-
dentes las ventajas que ofrece respecto de los platos conven-
15 cionales de tiro al blanco.

 No se considera necesario hacer más extensa esta
descripción para que cualquier persona perita en la materia
comprenda perfectamente la idea que se desea patentar, así
como las ventajas que de su realización industrial han de
20 derivarse.

25 Por todo ello, y para evitar posibles imitaciones,
se presenta esta solicitud, pidiendo la explotación exclusiva
de la idea descrita, de acuerdo con las consideraciones y pun-
tos que se desean reivindicar, que se concretan en las páginas
siguientes:



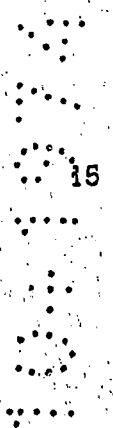
1

Hecha la descripción a que se refiere la memoria que antecede, es preciso insistir en que los detalles de realización de la idea expuesta, pueden variar, es decir, que pueden sufrir pequeñas alteraciones, basadas siempre

5

en los principios fundamentales de la idea, que son en esencia los que quedan reflejados en los párrafos de la descripción hecha. En efecto, el Artículo 48 del Estatuto vigente sobre Propiedad Industrial, establece como no patentables, en su apartado tercero, "los cambios de forma, dimensiones, proporciones y materias de un objeto ya patentado" fijando así el criterio del legislador en el sentido de que patentada una idea que pueda dar lugar a una realidad práctica e industrializable, nadie podrá apoyarse en ella para, a pretexto de haber introducido ligeras modificaciones, presentarla como nueva y propia.

10



15

Este principio, en cuanto al alcance de la protección del objeto patentado se refiere, se halla confirmado por numerosas Sentencias del Tribunal Supremo, y entre ellas, como más terminantes, en las de fechas 16 de octubre de 1954, 23 de enero de 1959, 20 de marzo de 1964 y otras.

20

Establecido el concepto expresado, en cuanto a la amplitud que debe darse a la protección solicitada, se redacta a continuación la Nota de Reivindicaciones, de acuerdo con lo que se establece en el último párrafo del apartado tercero del Artículo 100 de la Ley, sintetizando así las novedades que se desean reivindicar:

25

NOTA DE REIVINDICACIONES

En resumen, el privilegio de explotación exclusiva que se solicita, recaerá sobre las reivindicaciones siguientes:

30

-6-
205927

260



1

1. PLATO ESPECIAL DE TIRO AL BLANCO, caracterizado esencialmente porque está constituido mediante un cuerpo cilíndrico de poca altura, el cual presenta sus respectivas bases dotadas de una serie de cavidades o gargantas de trazado circular concéntrico, las cuales se orientan, alternativamente desde una base del cilindro hasta otra formando paredes inclinadas en el cuerpo del suñodicho cilindro, con la particularidad de que las citadas cavidades o gargantas contrapuestas son más anchas en la embocadura que en el fondo de las mismas.

5

10

2. Se reivindica por último como objeto sobre el que ha de recaer el modelo de utilidad que se solicita: PLATO ESPECIAL DE TIRO AL BLANCO.

15

Todo conforme queda descrito y reivindicado en la presente memoria descriptiva que consta de seis páginas mecanografiadas y dibujos adjuntos.

20

Madrid 18 Septiembre 1.974

BERNARDO UNGRIA

P.P.

25

30

203327

26 OCT 1974

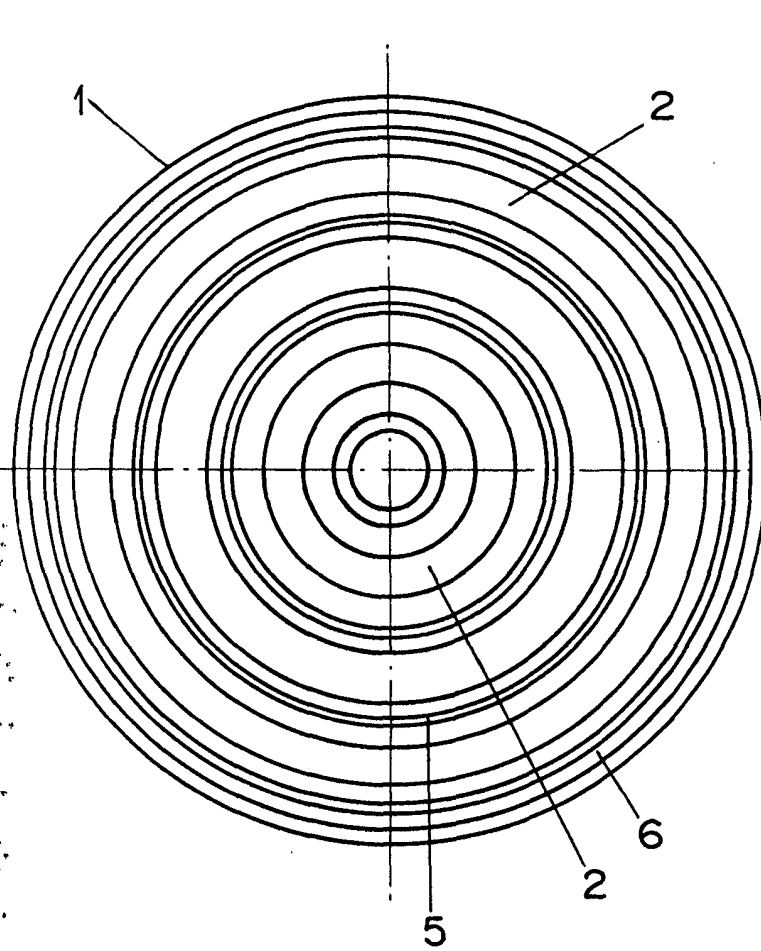


FIG-1

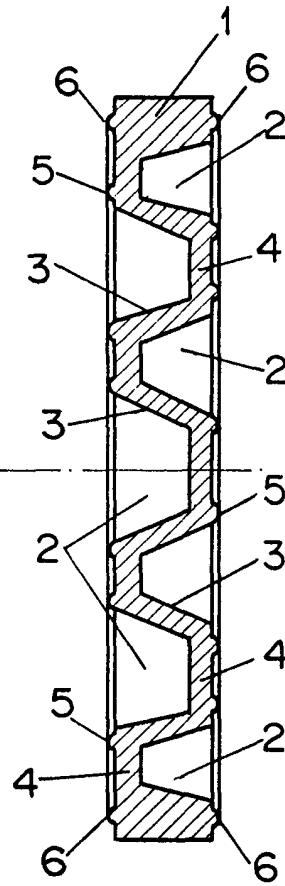


FIG-2

ESCALA VARIABLE

Madrid, 18 de septiembre de 1974

BERNARDO UNGRIA

p. p.

26007

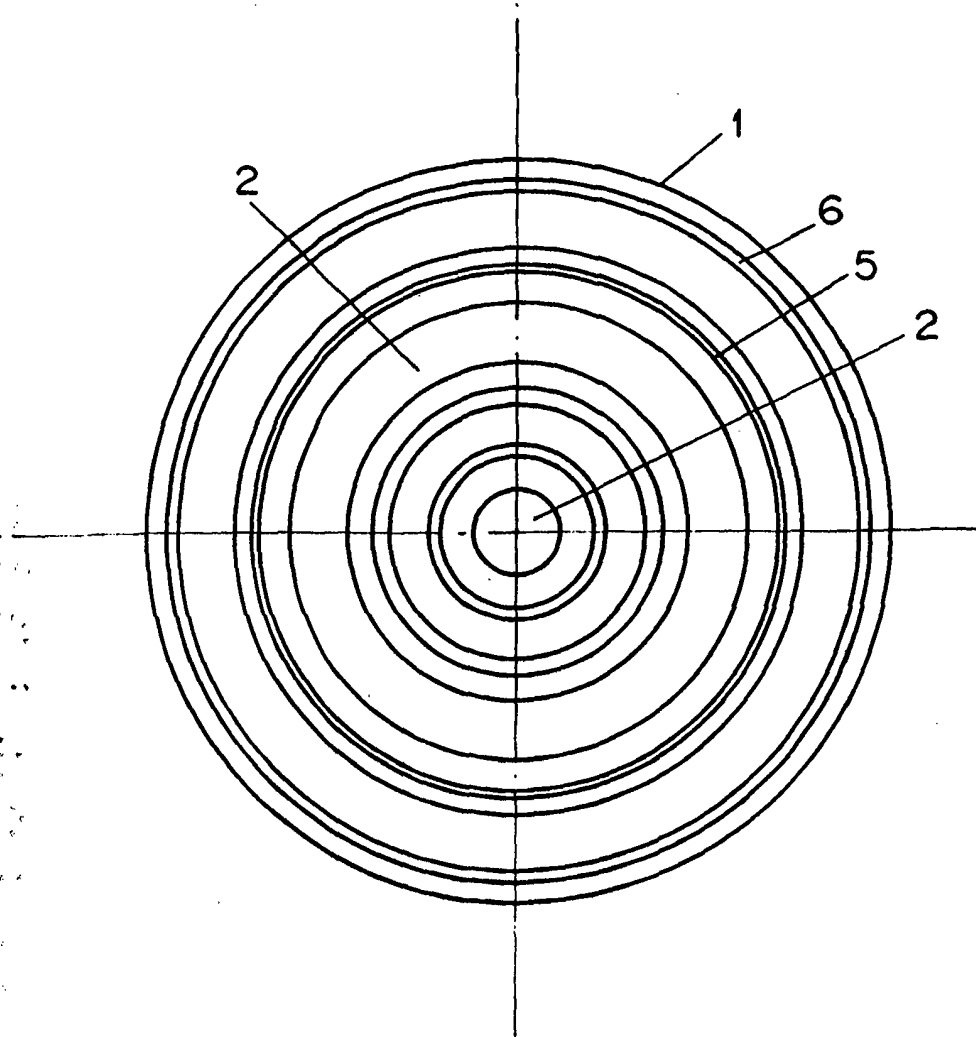


FIG - 3

ESCALA VARIABLE

Madrid, 18 de septiembre de 1974

BERNARDO UNGRIA

P. P.