

205923

Clase 30

25 000

UNA PATENTE DE INVENCION

Kurt Körber & Co. K.G.-

2 0 5 9 2 3



16 03

2 0 5 9 2 3

Kurt Körber & Co. K.G., de nacionalidad alemana, esta -
blecida en Hamburgo-Bergedorf, (Alemania) Weidenbaumsweg, 139,
solicita registrar una Patente de Invención, por 20 años, pa-
ra España y sus Colonias, que se refiere a: "DISPOSICION PER-
FECCIONADA DE LA CONTRACUCHILLA, EN LAS MAQUINAS CORTADORAS -
DE TABACO" (Clase 30) Grupo 3º del Nomenclator Oficial.-
Bajo prioridad de la Patente alemana - Acta: K 14 184 III/79 a
del 12.5.1952.-
Inventor - Georg Moller, Geesthacht, Markt 17.

- - - - -

La presente solicitud de patente se refiere a una impor-
tante mejora introducida en las máquinas cortadoras de tabaco
especialmente en las máquinas cortadoras, con cabeza rotati -
va. La invención se caracteriza por el hecho de que se ha pre
visto una contracuchilla o cuchilla inferior, que al romperse
5 los tornillos que la sujetan, queda separada de la parte infe
rior de la embocadura de la máquina con la que está unida, -
produciéndose, especialmente, dicha rotura y separación, cuan
do en el tabaco se encuentra un cuerpo extraño, que podría al
10 canzar, en su dirección, a una de las cuchillas cortantes.-

Ocurre, algunas veces, que un cuerpo extraño penetra en
la máquina cortadora y en tal caso, al llegar al alcance de -
las cuchillas, las deteriora, de tal modo, que quedan fuera -
de servicio por mucho tiempo, o bien se tuercen, estropeándo-
15 se también otras piezas de la máquina, al continuar funciona
do. A consecuencia de la gran velocidad desarrollada por la -



cabeza rotativa, generalmente se deterioran todas las cuchillas, ya que es necesario bastante tiempo antes no se para -
por completo la cabeza giratoria, provista de las cuchillas.
20 A tal fin se ha considerado necesario montar la contracuchilla o cuchilla inferior en el pedestal de la máquina, junto a la parte inferior de la embocadura, de manera que dicha -
contracuchilla pueda desprenderse bajo una fuerte presión. -
Con ello se protegen las cuchillas y evitan otros daños, es-
25 tando la máquina, al cabo de poco tiempo, nuevamente dispues-
ta para funcionar.-

Una vez desmontada la contracuchilla, a consecuencia de la fuerte presión recibida, puede entrar en función una instalación conmutadora adicional, mediante la cual se consigue
30 parar la máquina, frenándola de antemano.-

Al desprenderse la cuchilla, como es natural cae hacia abajo. Para que la cuchilla no caiga en el tabaco, puede sujetarse con una cadena, solidaria del pedestal de la máquina.

Después de producirse el corte de los tornillos, sus ca-
35 bezas pueden caer en el tabaco. Para evitarlo se taladrarán -
las cabezas de los tornillos y se unen unas con otras, me-
diante un alambre; el alambre se sujeta, a su vez, en la cu-
chilla inferior, mediante tornillos. Por lo tanto las cabe-
zas de los tornillos no pueden caer en el tabaco, sino que -
40 quedan sujetas a la cadena, junto con la contracuchilla.-

La disposición propuesta está representada, a título de ejemplo, según una forma de ejecución, en las cuatro figuras siguientes;

Fig.1 representa la embocadura de una máquina rotativa
45 cortadora de tabaco, vista en sección.-

Fig.2 representa un corte, a través de la contracuchilla, mostrando un tornillo fácilmente seccionable.-



Fig.3 representa la mitad inferior de la embocadura, una vez desprendida la contracuchilla.-

50

Fig.4 representa la embocadura de la máquina y la cuchilla inferior, en vista frontal.-

55

Según la Fig.1, -1- representa las hojas de tabaco, que son empujadas, hacia la cabeza rotativa provista de cuchillas -4-, mediante las cintas sin-fin de transporte -2- y -3-. -

60

Las cintas de transporte -2- y -3- son impulsadas por los rodillos de transporte -5- y -6-, los cuales están montados sobre los ejes -7- y -8-. En la Fig.1, solo está representada una de las cuchillas -9-, de las varias que forman la cabeza rotativa. -10- representa la parte superior de la embocadura, que se puede desplazar de un lado a otro, mediante una instalación de fuerza motriz, no indicada en el dibujo. -11- es -

65

la parte inferior de la embocadura, delante de la cual se encuentra la contracuchilla -12-, fijada a la placa -11- mediante tornillos -13-. Los tornillos -13- presentan un corte transversal, para que se puedan seccionar o partir las cabezas bajo el efecto de una fuerte presión.- En vez de los tornillos -13- pueden emplearse, también, tornillos normales, - taladrados a lo largo, para debilitar su sección transversal.

70

En lugar de tornillos, o adicionalmente, pueden también colocarse clavijas partidas.- La placa -14- está fijada mediante tornillos, sobre la parte inferior de la embocadura -11-.

75

En cada cabeza de los tornillos -13- se ha practicado un agujero, a través del cual se pasa un alambre -15-, uniendo todas las cabezas una con otra. Dicho alambre está también unido con la contracuchilla -12-, mediante los tornillos -16-. La contra cuchilla lleva unida, lateralmente, una cadena -17-, fijada al pedestal de la máquina mediante tornillos. Al desprenderse la contracuchilla, no puede caer, junto con los -



80

tornillos -13-, dentro del tabaco cortado, que se encuentra debajo.-

85

Detrás de la contracuchilla -12- se ha dispuesto un conmutador -18-, que está formado por un perno -19-, con un tope -20-, alrededor del cual se ha colocado un muelle espiral -21-. El muelle impulsa continuamente al perno hacia la contracuchilla -12-. Delante del tope -20- se encuentran dos contactos -22-, unidos por los conductores -23-, con una corriente eléctrica. Una vez desprendida la contracuchilla -12- (véase Fig.3) el perno -19- se desplaza hacia adelante, estableciendo, mediante el tope -20-, la conexión entre los dos contactos -22-, con lo cual se consigue parar la máquina, o al menos frenarla, antes de parar.-

90

95

En vez del alambre se puede colocar, sobre cada una de las cabezas de tornillos, un casquete, que se sujeta a la contracuchilla, mediante tornillos, para evitar la caída de la cabeza cortada, en el tabaco.-

100

La Patente de Invención por: "DISPOSICION PERFECCIONADA DE LA CONTRACUCHILLA, EN LAS MAQUINAS CORTADORAS DE TABACO", cuyo privilegio de explotación en España, sus Colonias y Protectorado, se solicita por un periodo de 20 años, recaerá sobre las particularidades que se concretan en las siguientes;

REIVINDICACIONES

105

1ª.- "DISPOSICION PERFECCIONADA DE LA CONTRACUCHILLA, EN LAS MAQUINAS CORTADORAS DE TABACO", caracterizada por el hecho de que la contracuchilla o cuchilla inferior, está fijada a la parte inferior de la embocadura del tabaco, mediante tornillos seccionables, o con clavijas partidas.-

110

2ª.- "DISPOSICION PERFECCIONADA DE LA CONTRACUCHILLA, EN LAS MAQUINAS CORTADORAS DE TABACO" según la reivindicación 1ª, - caracterizada por el hecho de que se pueden emplear, con preferencia, en vez de tornillos seccionables, tornillos norma -



les, debilitados en su sección transversal.-

115 3ª.- "DISPOSICION PERFECCIONADA DE LA CONTRACUCHILLA, EN LAS-
MAQUINAS CORTADORAS DE TABACO", según las reivindicaciones 1ª
y 2ª, caracterizada por el hecho de que la contracuchilla está
unida al pedestal de la máquina, además, mediante una cadena.

120 4ª.-"DISPOSICION PERFECCIONADA DE LA CONTRACUCHILLA, EN LAS -
MAQUINAS CORTADORAS DE TABACO" según las reivindicaciones 1ª y
2ª, caracterizada por el hecho de que las cabezas de los torni
llos, que pueden romperse, están unidas, unas con otras, me -
diante un alambre, el cual, por su parte, se sujeta a la con-
tracuchilla.-

125 5ª.- "DISPOSICION PERFECCIONADA DE LA CONTRACUCHILLA, EN LAS -
MAQUINAS CORTADORAS DE TABACO" según la reivindicación 1ª, ca-
racterizada por el hecho de que, al desprenderse la cuchilla -
inferior, se desconecta un conmutador, parándose la máquina, o
cuando menos frenándose.-

130 6ª.- "DISPOSICION PERFECCIONADA DE LA CONTRACUCHILLA, EN LAS -
MAQUINAS CORTADORAS DE TABACO" según las reivindicaciones 1ª a
3ª, caracterizada por el hecho de que se dispone, sobre cada -
una de las cabezas de los tornillos, un casquete, fijado en la
contracuchilla.-

135 7ª.- "DISPOSICION PERFECCIONADA DE LA CONTRACUCHILLA, EN LAS
MAQUINAS CORTADORAS DE TABACO" tal como se ha descrito y demos
trado en los dibujos adjuntos.-

Consta de cinco hojas foliadas y mecanografiadas por una
sola cara.-

Barcelona a 16 de Octubre de 1952.

P.A. de Kurt Körber & Co. K.G.

JUAN B. RENTER RIDAURA

Fig. 1

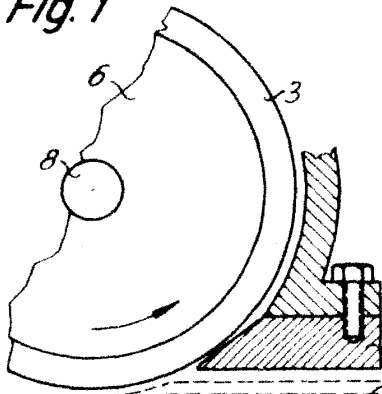


Fig. 2

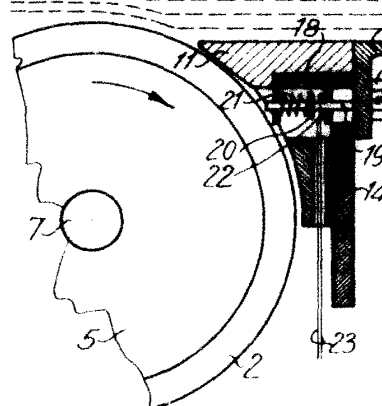
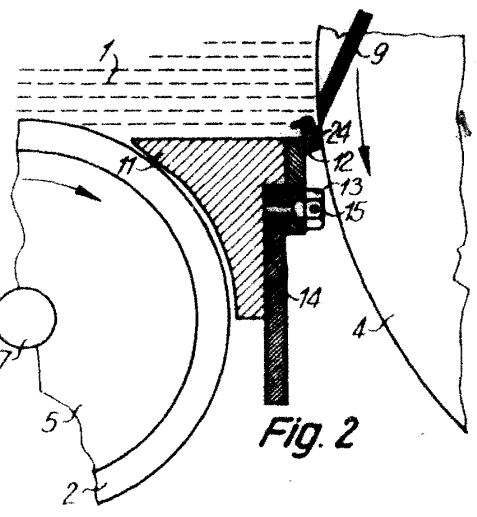


Fig. 3

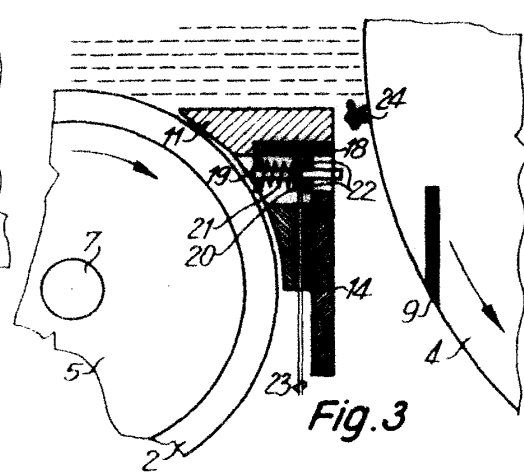
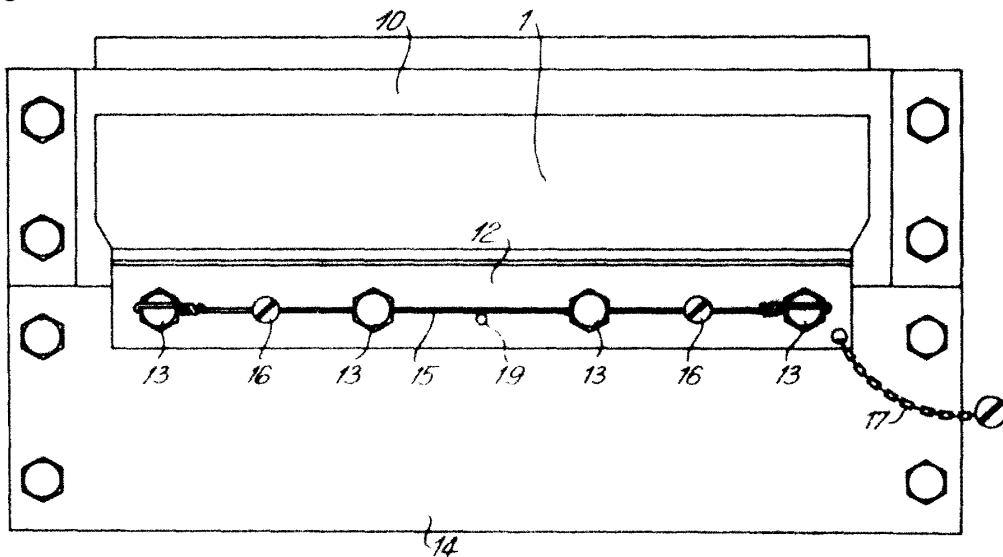


Fig. 4



Barcelona 11 Octubre 1952

P.A.

Juan B. Renter Ridaura

Escala variable

OCT. 1952