

8070

205917

AGN



MEMORIA DESCRIPTIVA

— MODELO DE UTILIDAD.

DURACION: VEINTE AÑOS

OBJETO: " RECIPIENTE ASEPTICO PARA ANALISIS CLINICOS ".

Solicitante: Don Herminio PRIETO Bernabeu.

Residencia: MADRID - Poblado Dirigido de los Cármenes, Local 104.

Nacionalidad: española.

205917

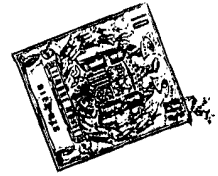


En esta memoria se describe un recipiente destinado a la contención de sustancias que han de ser sometidas a análisis clínicos, cuyo recipiente, conservado asépticamente, ofrece condiciones de utilidad y ventajas funcionales sobre lo que con el mismo objeto existe actualmente en el mercado, siendo por ello merecedor del privilegio de explotación exclusiva que para el mismo se solicita, al amparo del derecho que se reconoce en el artículo 171 del vigente Estatuto Ley de Propiedad Industrial.

Es costumbre que se sigue en la actualidad depositar las sustancias que han de ser analizadas clínicamente, tales como orina, heces, etc., en un recipiente que mantenga las dimensiones y la forma adecuadas pero que procede de cualquier otro uso, como por ejemplo productos alimenticios, medicamentos, etc., con el fin de remitirlas al laboratorio. Estos recipientes son generalmente sometidos a un previo lavado casero que en muchas ocasiones no resulta perfecto, por lo que es posible que la muestra depositada en su interior sufra adulteración por la acción de residuos e incluso cuerpos químicos que pueden alterar el resultado real del análisis practicado, confundiendo al facultativo que deba examinarlo.

El Modelo que es objeto de esta solicitud de inscripción elimina totalmente este inconveniente, ya que el recipiente, que está provisto de un cierre adecuadamente hermético, se mantiene en condiciones estériles hasta el mismo momento de ser utilizado, incluso aislado del medio externo al disponerse incluído y por consiguiente protegido en el interior de una bolsa cerrada por medio de soldadura al vacío practicada en sus bordes, con lo cual resulta im-

2059 17



posible su contaminación.

Para una mejor comprensión de éste objeto se acompaña a la memoria una hoja de dibujos en la que se ha representado un ejemplo de ejecución preferido que no tiene carácter limitativo alguno, sino simplemente ilustrativo y que podrá ser objeto por tanto de variaciones de detalle en todo aquello que no altere de un modo fundamental su propia finalidad característica.

En dichos dibujos:

La figura 1, representa una vista en alzado y sección del recipiente de la invención.

La figura 2, es una vista frontal y de conjunto del propio recipiente de la figura anterior y la bolsa donde se aloja.

Haciendo referencia al ejemplo de ejecución representado en los dibujos, el objeto de este Modelo es un recipiente (1), de forma convencional aunque preferiblemente cilíndrico, que es la adoptada en el ejemplo representado, accesible en su embocadura y una capacidad suficiente para alojar la eventual cantidad de muestra que haya de ser analizada.

La embocadura de este recipiente es susceptible de alojar a presión un obturador discoidal (3), que aísla del medio exterior el contenido, así como un tapón de cierre (4), ajustable a rosca sobre la citada embocadura y que procura la hermeticidad del envase.

Aproximadamente en la zona central del cuerpo, rodeándolo periféricamente, se delimita una franja (2), que constituye un espacio en blanco, sobre el cual podrá ser rotulado el contenido e identificación correspondiente.

El recipiente, hasta el momento de la utilización



205917

permanece acondicionado en el interior de una bolsa de plástico (5), cerrada por su borde mediante soldadura al vacío (6), manteniéndose así en unas óptimas condiciones asépticas que ofrecen todas las garantías de incontaminación.

65 Descrito suficientemente el objeto de la invención sólo resta añadir que en su realización podrán ser introducidas todas aquellas modificaciones que no alteren su esencialidad, que es la que se desprende de cuanto antecede y se reivindica seguidamente, pudiendo afectar a cambios de forma, materia, dimensiones, etc., y en general a todas las que tienen un carácter accesorio o complementario, que deben quedar
70 incluidas en la protección que se recaba.

N O T A :
=====

75 El MODELO DE UTILIDAD que se solicita, debera recaer, precisamente, sobre las particularidades características de las siguientes reivindicaciones:

80 1ª).- Recipiente aséptico para análisis clínicos, caracterizado por ser de forma preferentemente cilíndrica, abierta por su base superior que es susceptible de ser cerrada por un obturador discoidal que apoya sobre sus bordes y de recibir a rosca un tapón de cierre que asegura su hermeticidad, estando dicho recipiente provisto en su zona central de una banda de anchura conveniente que lo rodea periféricamente por el exterior, determinativa de la
85 constitución de un espacio en blanco sobre el cual serán rotulados los datos identificadores de la muestra contenida.

90 2ª).- Recipiente aséptico para análisis clínicos, de conformidad con la 1ª) reivindicación, caracterizado porque el recipiente, hasta el momento de su utilización permanece acondicionado en el interior de una bolsa de plástico,

6676

205917



cerrada por sus bordes mediante soldadura u otro medio adecuado, donde se mantiene en óptimas condiciones asépticas.

3ª).- "RECIPIENTE ASEPTICO PARA ANALISIS CLINICOS".

Todo ello según queda expuesto en la presente Memoria que consta de cinco hojas foliadas y mecanografiadas por una sola cara y una hoja de dibujos que con la misma se acompaña.

MADRID, 118 SEP. 1974

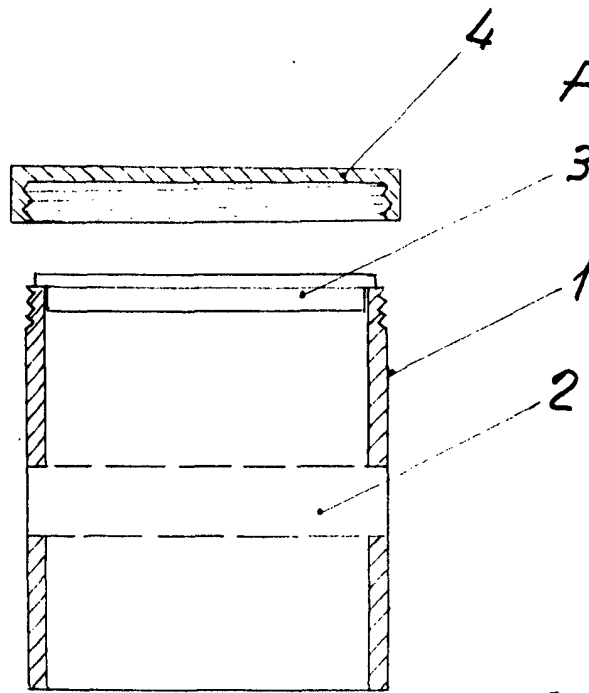


FIG. 1

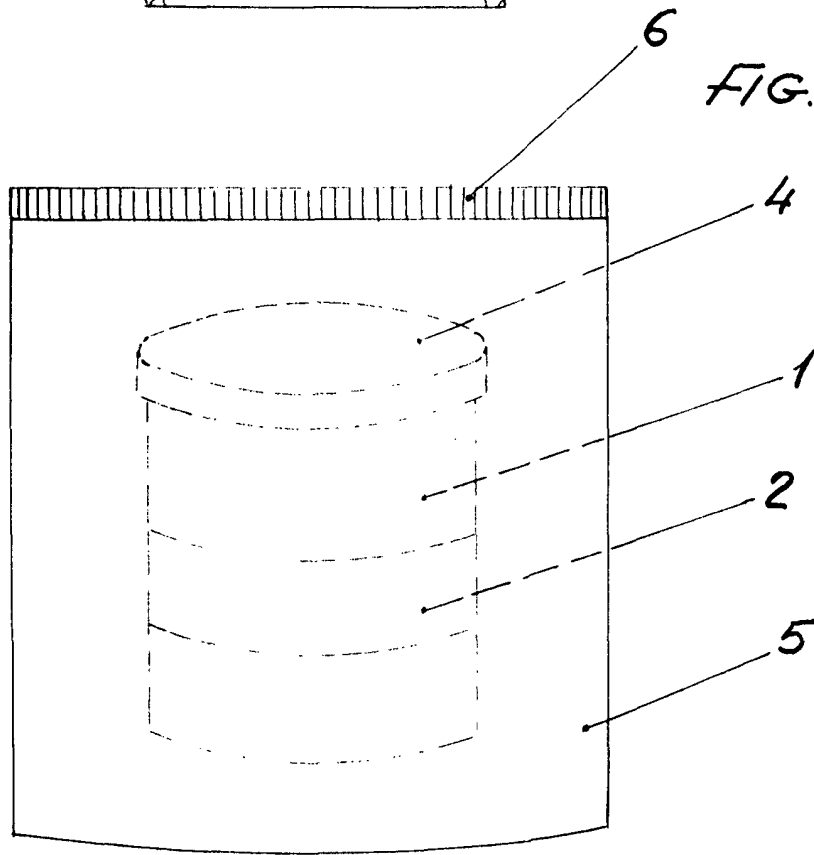


FIG. 2

Escala variable
Madrid:

Herminio Príeto