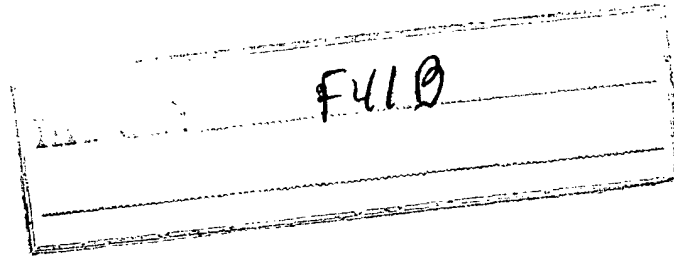


2059 15



MODELO DE UTILIDAD

por V E I N T E años

a favor de D. Jose Martinez Lopez

residente en Madrid.- Nicolas Morales, 33

de nacionalidad española

por:

"PISTOLA DE JUGUETE PERFECCIONADA".-

-----



5.- El Modelo de Utilidad objeto de la presente memoria se refiere como su titulo indica a una pistola de juguete lanzadora de agua a presión, que reúne unas cualidades de utilización superiores a todos cuantos con el mismo fin han aparecido hasta el momento en el mercado, dentro de una gran economía debida a su sencillez y a los materiales empleados.

10.- Esencialmente consiste la presente invención en una pistola cuyo gatillo, por una sencilla articulación desplaza a un embolo que discurre por el cañon, el cual se presenta abierto superiormente en su extremo en el que se acopla una pequeña botella constituida en fuelle que se acopla en ese espacio actuando sobre el el embol mencionado haciendo salir el agua por el extremo delantero recuperando el mecanismo para otra embolada, por medio de la forma de fuelle y del material moldeable de que esta conformado, haciendo las veces de muelle. Se dispone de varias botellas para una mas rapida utilización.

20.- Para la mejor comprensión del invento que se preconiza se acompaña una hoja de planos en la que en tres figuras se detalla suficientemente la constitución y disposición de sus elementos componentes asi como su utilización en un ejemplo de realización practica no limitativo.

25.- La figura primera representa una vista en perfil de la pistola la segunda, es una planta de la misma y la tercera es un detalle de la botella deposito.



La numeración que acompaña a las figuras tiene el mismo significado para todas ellas, siendo este el siguiente:

- 5.-
  - 1.- Pistola.
  - 2.- Gatillo.
  - 3.- Embolo.
  - 4.- Botella.
  - 5.- Boquilla.

10.- La pistola (1) dispone de un sencillo mecanismo que oprimiendo el gatillo (2) hace avanzar al embolo (3) el cual a su vez, oprime a la botella de agua (4) conformada en forma de fuelle que hace recuperar al mecanismo. Su boquilla delantera (5) encaja en la muesca practicada en la pared frontal del cañon.

15.- Seran independientes del objeto de la presente invención, los materiales, formas, colores y dimensiones y en general todo cuanto no altere cambie o modifique la esencialidad de la invención.

20.- Descrita suficientemente la naturaleza y objeto de este Modelo de Utilidad, se hace constar que las características esenciales sobre las que han de recaer la concesión del mismo estan comprendidas en las siguiente

#### REIVINDICACIONES

25.- 1ª.- Pistola de juguete perfeccionada, caracterizada por comprender, una pistola con un gran gatillo que por medio de un gran sencilla articulación, hace avanzar un embolo axialmente dispuesto en el cañon, el cual se



presenta abierto superiormente en su extremo, salvo en el mismo extremo que presenta una pared frontal con una muesca en el centro abierta superiormente.

5.-

2ª.- Pistola de juguete perfeccionada, caracterizada por comprender, segun reivindicacion anterior varias botellas de material moldeable blando, conformadas en forma de fuelle y que se alojan en el cañon de la abertura superior, axialmente con el embolo, de forma que su boquilla delantera encaje en la muesca delantera del cañon siendo empujada posteriormente por el referido embolo al oprimir el gatillo haciendo salir el agua contenida en la botella, a presión recuperandos el mecanismo debido a la elasticidad del fuelle por su conformación especial.

10.-

15.-

3ª.- PISTOLA DE JUGUETE PERFECCIONADA.

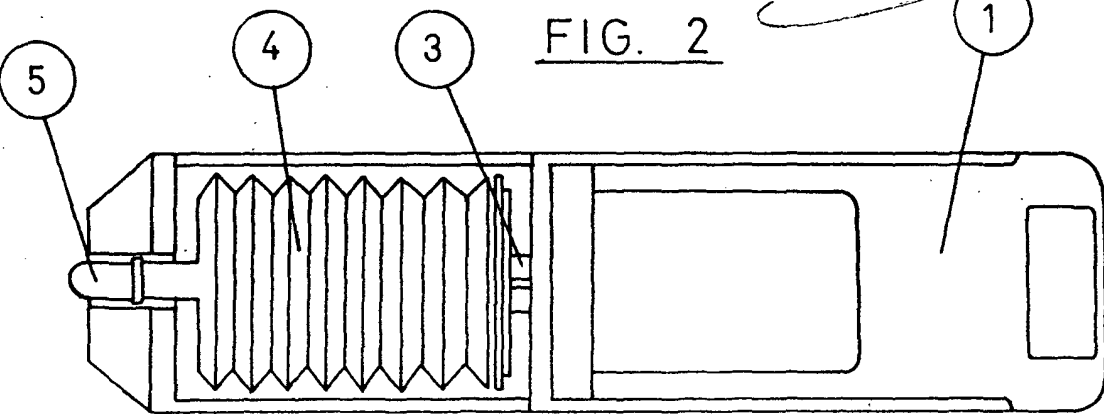
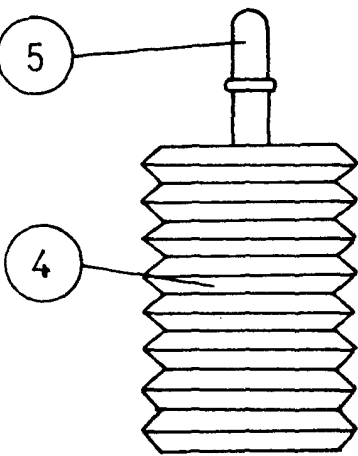
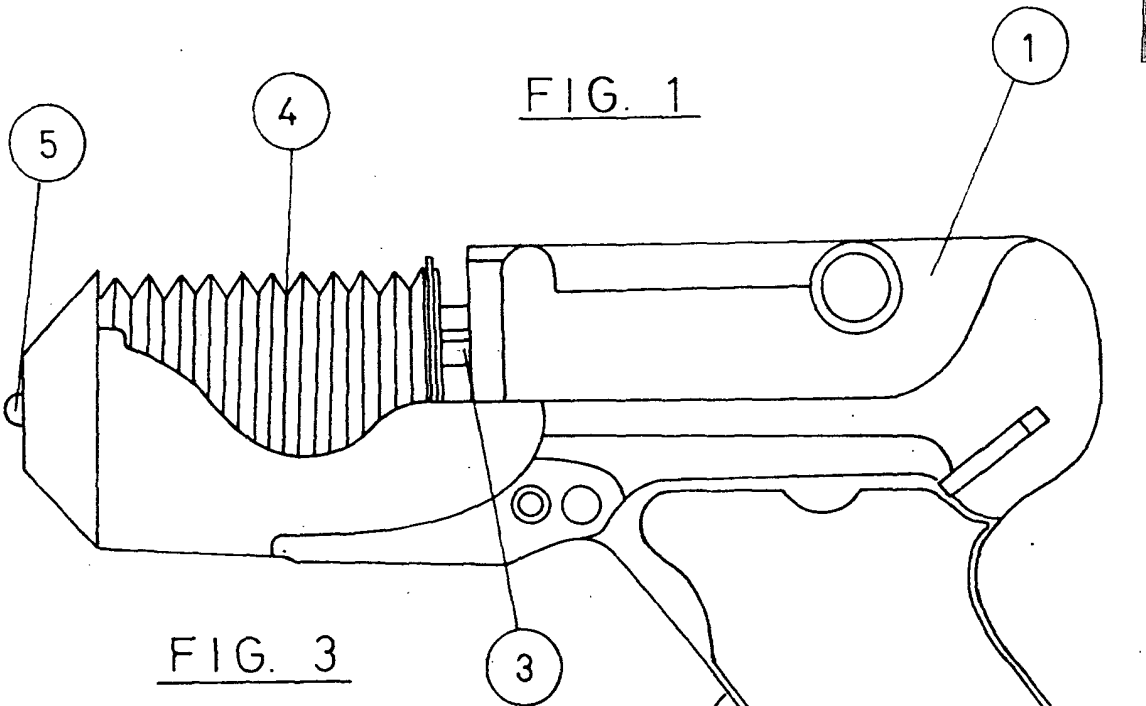
- - - - -

- 5 2059 15



Todo ello tal y como se describe y reivindica en la memoria que antecede que consta de CINCO hojas escritas a maquina por una sola de sus caras y planos que la ilustran.

Madrid, 18 de Septiembre de 1.974



ESCALA VARIABLE