

Carpeta núm. 3,558.

Expediente núm.

205899

CERTIFICADO DE ADICION

a favor de

Dña. Carmen Rubio Capdevila, de nacionalidad espa
5 ñola, domiciliada en Barcelona, calle San Hermenegildo, nú
mero 18,

por:

"Mejora en el objeto de la patente principal núme
ro 192171, concedida por aparato para guiar la sierra cin-
10 ta en las máquinas de aserrar".

-oOo-

MEMORIA DESCRIPTIVA

En la patente de invención nº.192171, concedi-
da el 10 de mayo de 1950 a favor de Dn. Manuel Edo Serrano,
15 por aparato para guiar la sierra cinta en las máquinas de a
serrar, hoy transferida a favor de la solicitante del pre-
sente certificado de adición, se reivindica un aparato que
se caracteriza por la existencia de una pieza-guia -7- en la
cual puede deslizar en sentido horizontal un par de piezas
20 portadoras de los tacos de madera, fibra y demás -12-12'-,
entre los cuales queda ajustada la sierra cinta, consiguién-
dose el desplazamiento de las piezas portadoras de los ta-
cos -12-12'-, sobre la pieza-guia -7-, mediante el acciona-
do de unos tornillos, quedando retenidas en la posición de-



25 seada mediante unos tornillos de presien -11-11'- . Igualmen
 te se caracteriza el aparato, por la existencia de una cuchi
 lla -18- susceptible de desplazarse y fijarse en la posición
 deseada, sobre una pieza, por el accionado de unos tornillos,
 cuchilla que, en todo momento, mantiene limpia a la sierra
 30 cinta.

El objeto del presente certificado de adición
 se refiere a una mejora aportada al aparato para guiar la sie
 rra cinta en las máquinas de aserrar, más concretamente, a los
 mecanismos anteriormente indicados para el desplazado y fija
 35 do de los tacos de madera, fibra y demás -12-12'- y cuchilla
 -18-.

Para poder describir con todo detalle posible
 la mejora que se reivindica como objeto de este certificado de
 adición, en la figura de la hoja de dibujos adjunta se repre
 40 senta, a título de ejemplo no limitativo, la parte del apar
 ato de la patente principal afectada por la mejora. La indicada
 figura es una vista parcial en perspectiva del aparato, en la
 cual se ha hecho aplicación de la mejora que se reivindica.

Tal como muestra la figura, los tacos de mada
 45 ra, fibras o material apropiado -12-12'-, pueden desplazarse
 axialmente, en uno y otro sentido, en el interior de unas pie
 zas -22-22'- solidarizadas a la pieza-guia -7-; los repetidos
 tacos -12-12'- se fijan en la posición deseada de su despla
 zamiento axial, mediante unos tornillos de presión -11-11'- lle
 50 vados por las citadas piezas -22-22'-, cuyas extremidades ac
 túan directamente sobre los citados tacos.

Las cuchillas -18- (en el dibujo sólo se ha re
 presentado una), pueden desplazarse axialmente, en uno y otro
 sentido, en el interior de unas piezas -23-23'- solidarizadas



205899

55 a las piezas -22-22'- portadoras de los tacos (se prevé que
ambas piezas -22-23- o -22'-23'-, pueden constituir una sola
pieza); las repetidas cuchillas se fijan en la posición deseada
de su desplazamiento axial, mediante unos tornillos de presión
-24- llevados por las mencionadas piezas -23-23'- que,
60 por sus extremidades y a través de unas placas -25-, actúan
sobre las citadas cuchillas -18-.

Después de lo manifestado se comprende que serán susceptibles de variación aquellos detalles de realización de la mejora descrita que no influyan en su esencialidad,
65 en su consecuencia podrá obtenerse la mejora a base del material o materiales que se tengan por convenientes y aplicarse al aparato reivindicado en la patente principal.

N O T A

Se reivindica como objeto de este CERTIFICADO DE ADICION a la patente de invención n.º.192171, la exclusiva de construcción, explotación y venta en España de:

1. Una mejora en el objeto de la patente principal número 192171, concedida por aparato para guiar la sierra cinta en las máquinas de aserrar, que esencialmente se caracteriza en que los tacos de madera, fibra o material apropiado
75 (12-12') pueden desplazarse axialmente, en uno y otro sentido, en el interior de unas piezas (22-22') solidarizadas a la pieza-guia (7), siendo fijados los citados tacos, en la posición deseada de su desplazamiento axial, por unos tornillos de presión
80 (11-11') llevados por las mencionadas piezas (22-22'), cuyas extremidades actúan directamente sobre los repetidos tacos.

2. Una mejora en el objeto de la patente principal-



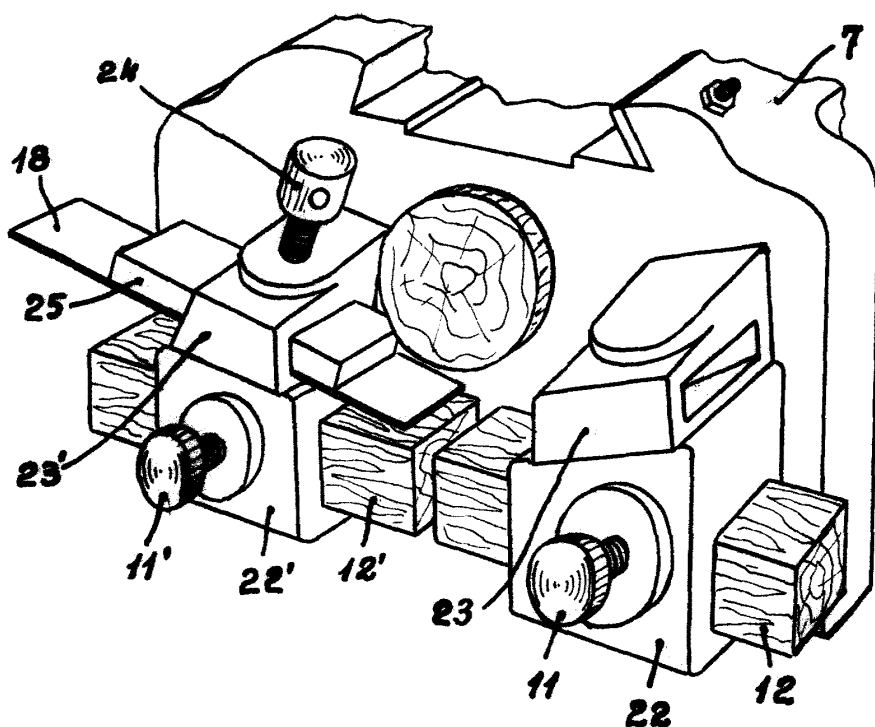
pal número 192171, concedida por aparato para guiar la sierra
cinta en las máquinas de aserrar, objeto de la reivindicación
85 1, que esencialmente se caracteriza por la existencia de unas
piezas (23-23'), solidarizadas con las piezas portadoras de
los tacos o constituyendo una sólo pieza con ellas, por el in-
terior de las cuales pueden deslizar axialmente, en uno y otro
sentido, las cuchillas (18), siendo fijadas las citadas cuchi-
90 llas, en la posición deseada de su desplazamiento axial, por
unos tornillos de presión (24) llevados por las mencionadas
piezas (23-23'), cuyas extremidades actúan sobre las cuchillas
a través de unas placas (25).

3. Una "Mejora en el objeto de la patente princi-
95 pal número 192171, concedida por aparato para guiar la sierra
cinta en las máquinas de aserrar".

Barcelona, 7 de octubre de 1952.
p.a.



205899



ESCALA VARIABLE

Barcelona, 7 octubre 1952.

P.a.