

205884

Int. Cl.: AR4F



1974

MODELO DE UTILIDAD

P O R

veinte años

a favor de Dn Fernando PEREZ DE LA OLIVA

DE NACIONALIDAD ESPAÑOLA

residente en MADRID. Av. Alfonso XIII. 15.

P O R

"CENICERO MOVIBLE"

MEMORIA DESCRIPTIVA

Consiste el objeto del presente Modelo de Utilidad, en un cenicero
movible.

Hasta la fecha no se conoce en el mercado un cenicero de las caracte-
rísticas de que es el objeto el presente modelo de Utilidad.



5 Para la mejor comprensión del objeto del presente Modelo de Utilidad, se acompaña a ésta memoria descriptiva un plano explicativo de sus particularidades esenciales, a título de ejemplo, no limitativo.

El -1- se aprecia una pieza imán.

En -2- una abrazadera.

10 En -3- un cenicero.

En -4- un tablero saliente donse se coloca el conjunto.

En -5- medio de ajuste de la abrazadera.

En -6- se aprecian los giros que la pieza imán permite al cenicero -3- para que éste está siempre en posición correcta y fija.

15 Este especial modelo de Utilidad presenta por sus peculiares particularidades de ejecución, una aplicación variable y muy práctica en el cometido de los ceniceros, aportando por ello una novedad muy práctica y eficiente en el empleo de éste elemento práctico, esencial y aplicativo del fumador.

20 Se consigue por conjunto que, el cenicero pueda variar su posición merced a su cometido de fijación y particularidades de sus partes componentes.

25 Descrito suficientemente el objeto del presente Modelo de Utilidad, solamente cabe hacerse constar que, podrá ser objeto de mejoras, siempre y cuando no se altere su esencialidad, no desvirtuándola el cambio de forma, ni los materiales a emplear en su realización.

—————|!—————
REIVINDICACIONES

30 Reivindica el recurrente la propiedad y el derecho exclusivo de fabricación en España y sus Dominios del objeto del presente Modelo de Utilidad, caracterizado en las siguientes reivindicaciones:

1º. Cenicero movable, caracterizado esencialmente porque su movilidad y aplicación en diferentes lugares se efectua su medio de fijación por una abrazadera articulada con ajuste graduable según saliente a fijar el conjunto con tuercas que gradua su posición fija.



35 2º. Cenicero movable, caracterizado esencialmente porque los movimientos y posiciones del mismo acoplado al lugar que interese, según reivindicación anterior, entre su cuerpo y la abrazadera de fijación actúa una pieza imán que permite la posición que interese tenga el cenicero.

40 3º. Por "CENICERO MOVIBLE".

Sean cuales fueren las circunstancias que concurran en la esencialidad del presente Modelo de Utilidad, caracterizado en el cuerpo de esta memoria descriptiva.

Consta esta memoria descriptiva de tres hojas mecanografiadas
45 por una sola cara, numeradas, foliadas y acompañadas de una hoja de plano, a título de ejemplo, no limitativo.

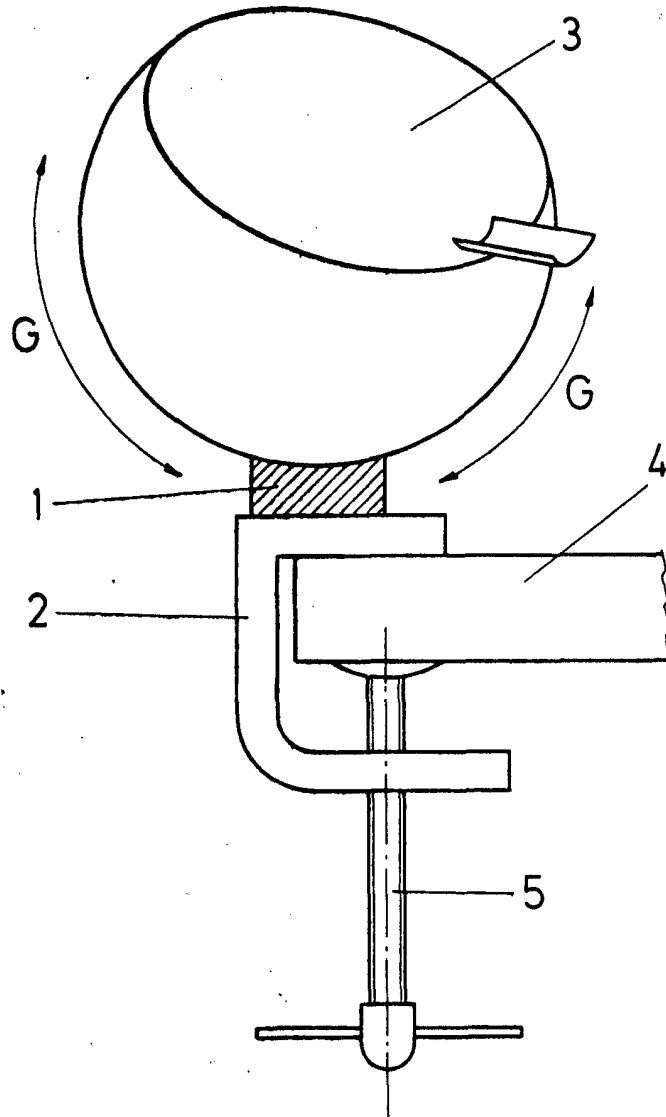
Madrid dieciséis de Septiembre de 1974

P.A.

205884



1974



Madrid, 15 SET 1974
P.A.

escala variable