

205880

7 SEP 1974



precisandose para ello que el juguete disponga de ruedas, dado que, como fuerza motriz para dicho accionamiento, se aprovecha el giro del eje de un juego de ruedas.

5 Consitituyen propiedades utilitarias propias del dispositivo, su sencillez constitutiva, que influye en que no se aumenten los costos, la suavidad de los movimientos y la facilidad de su adaptación a una enorme variedad de juguetes, todo lo cual justifica los meritos de la solicitante al registro de este objeto como Modelo de Utilidad.

10 Se caracteriza en esencia el dispositivo a que nos venimos refiriendo, por el hecho de estar constituido por una plancha alargada dotada de un ojal u orificio alargado, a través del cual se pasa la cigüeña o dobléz del eje de ruedas del juguete, al que se le dá forma de eje cigüeñal, de manera
15 que al actuar girando dentro del orificio de dicha plancha, - convierta dicho giro en un movimiento vertical de sube y baja, del vastago solidario de la plancha en cuestion, cuyo vastago servirá de soporte en su extremo a la figura o parte de la -
figura a la que se quiera mover. Naturalmente el referido vastago vertical atravesará la plataforma, chasis o amazon del
20 juguete, si el eje se situa debajo de él, en cuyo caso dispondra de una plancha perpendicular, transversal a la plancha - con el orificio, con un corte que servirá de guia centradora de los movimientos de sube y baja de ella.

25 Para que lo expuesto sea más facilmente comprensible, se acompaña una lamina de dibujos representando un ejemplo de realización, al cual nos referiremos a continuación - en una descripción detallada de sus partes. Sin embargo, es conveniente tener presente al considerar dichos dibujos, que
30 son un simple ejemplo y que por tanto no limitan el alcance del registro, pues es posible que el dispositivo varie respecto a lo representado, cuando haya de aplicarse a juguetes que asi lo requieran.

Dichos dibujos muestran en sus figuras como sigue:

.../...

Fig: 1- Lateral en alzado.

Fig: 2- Alzado en vista frontal.

Fig: 3- Alzado en vista posterior.

5 El ejemplo de dispositivo representado en los mencio-
nados dibujos comprende, como se ve, una plancha alargada --
-1- en cuyo cuerpo hay un orificio alargado -2-, bordeado por
un cuello -3- teniendo según este ejemplo un cuerpo superior -
-4- en el que va solidariamente sujeta la varilla o vastago -
-5-, en cuyo extremo superior llevara unida la figura -6- o -
10 parte de figura, que en los dibujos se representa con una con-
figuración imprecisa y a trazos, dada la posibilidad de que -
adopte infinitas formas y clases.

Con -7- se designa la plataforma, chasis o armazon -
del juguete, al cual atraviesa el vastago -5-, siendo -8- una
15 plancha perpendicular solidaria de dicha plataforma o armazon
con un corte central -9- dispuesto a caballo de la cola -10-
de la plancha -1-, para que le sirva de guia en los movimientos
de sube y baja, además del efecto de guia conductora que tam-
bien ejerce el orificio de la plataforma o chasis sobre el --
20 vastago que soporta la figura o parte de figura.

El eje cigüeñal se señala con -11-, siendo -12- el -
doblez que atraviesa al orificio -2-, de manera que cuando el
eje gira impulsado por sus ruedas (no visibles), dicho do--
blez o cigüeña movera hacia arriba y hacia abajo a la plancha
25 -1- y esta a su vez al vastago soporte -5-, que impulsara a
la figura o parte de figura -6-.

Son variables los tamaños, materiales, juguete al que
se aplique y forma o clase de figura o parte de figura que im-
pulse el dispositivo, todo ello siempre que no se modifique -
30 lo que es característico del mismo, resumido en la siguiente

NOTA REIVINDICATORIA

Los puntos no conocidos ni practicados en España que
se reivindican como objeto de este Modelo de utilidad, son:

35 1.- Dispositivo impulsor de figuras de juguete, esen-
cialmente caracterizado por constar de una plancha alargada pro

.../...

- 7 SEP 1974

5 vista de un orificio tambien alargado, situado en sentido lon-
gitudinal, siendo solidario el lado superior de dicha plancha
de un vastago que atraviesa la plataforma, chasis o armazon -
del juguete, llevando solidariamente unido en su extremo supe-
rior la figura o parte de figura a la que se desea impulsar un
movimiento vertical de sube y baja, el cual le es impartido -
por dicho vastago soporte que lo recibe a su vez de la plancha
orificada, dentro de cuyo orificio gira un eje cigüeñal de las
10 ruedas del juguete, que es el que la mueve, siendo esta plancha
guiada en sus desplazamientos por el corte de otra plancha --
transversal procedente de la plataforma, chasis o armazon del
juguete y

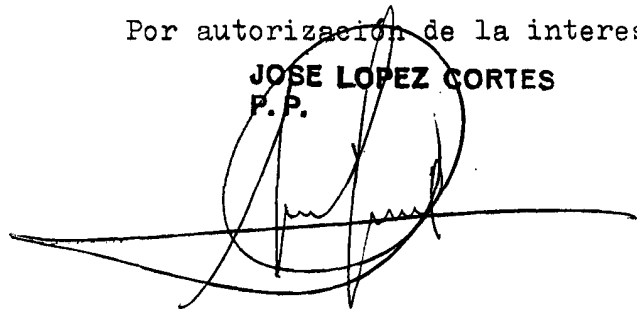
15 2.- " DISPOSITIVO IMPULSOR DE FIGURAS DE JUGUETE ",
de conformidad en un todo en lo esencial y fines industriales
a lo descrito en la precedente memoria descriptiva y grafica--
mente representado en los adjuntos planos para su mejor com--
prensión.

Esta Memoria consta de cuatro hojas escritas o meca-
nografiadas por una sola cara a doble espacio.

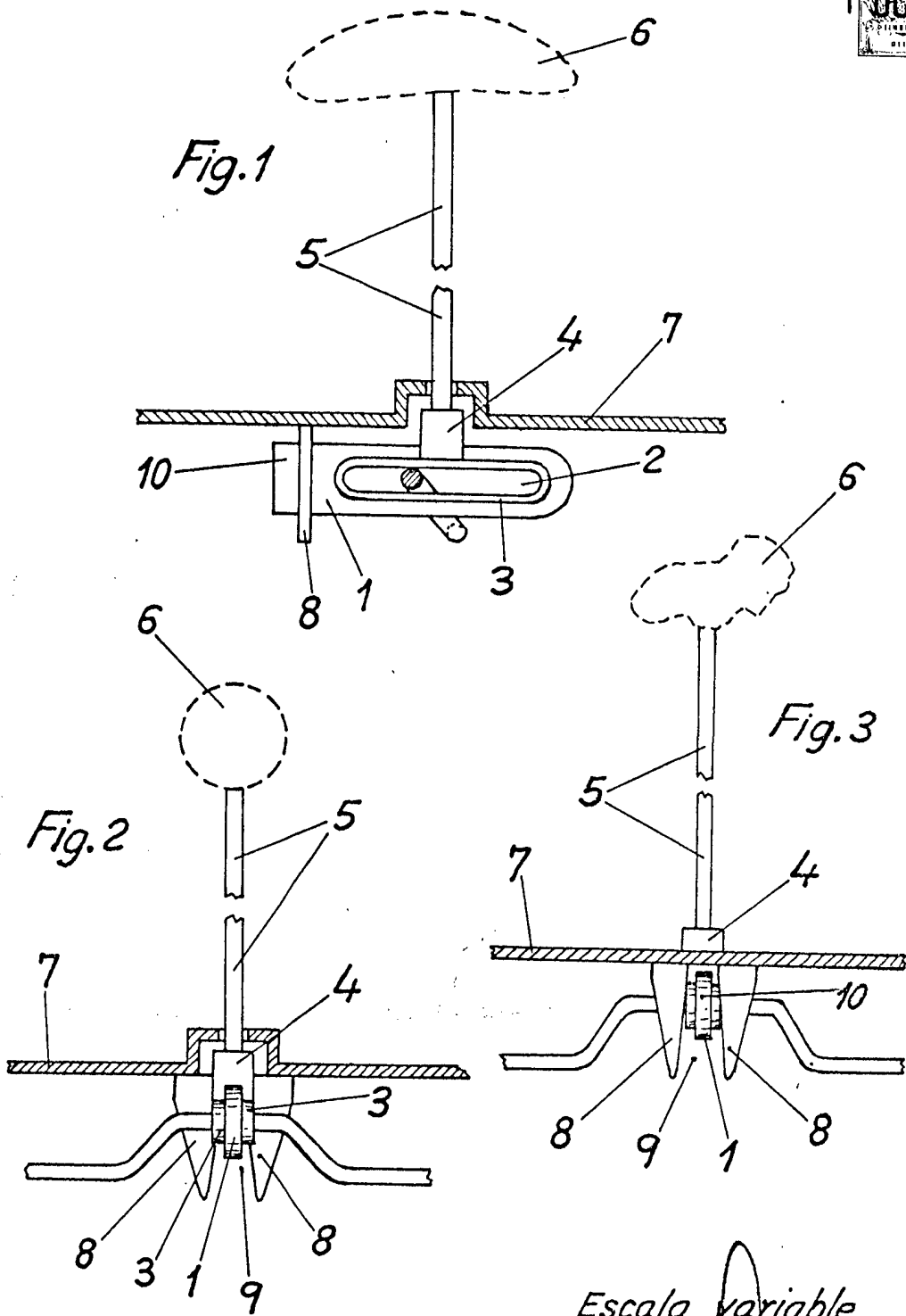
Valencia, 7 SEP. 1974

Por autorizaci3n de la interesada

JOSE LOPEZ CORTES
P. P.



10 CTS
1 OCT 1974
ESTADO ESPAÑOL
SECRETARÍA DE ECONOMÍA
BOLETÍN OFICIAL



Escala variable
MADRID 1 OCT. 1974

JOSE LOPEZ CORTES
P. P.