

F.C. 14-6-1976



Int. Cl.: B65D

-6

205873

MODELO DE UTILIDAD

por 20 años

por "ASIDERO PERFECCIONADO PARA BOLSAS DE MALLA", a favor de Dª Pilar HERNANDO Carod, de nacionalidad española, domiciliada en BARCELONA, Aragón, 621.

= = = = =

MEMORIA DESCRIPTIVA

La presente memoria descriptiva y los dibujos complementarios adjuntos hacen referencia a un asidero perfeccionado para bolsas de malla, de las generalmente empleadas por las amas de casa para hacer la compra diaria, estando constituidas por una estructura reticulada de elementos filares que, en conjunto, determinan una especie de red. Aparte de la aplicación mencionada la propia bolsa puede emplearse para otros fines, tales como la presentación comercial de artículos, por ejemplo, lotes de productos envasados.

El asidero perfeccionado para bolsas de malla, que más adelante se describirá en detalle, queda solidarizado en los extremos de los elementos filares que definen el contorno de la embocadura de la bolsa, evitando el conocido efecto de rotura de aquéllas partes, debido



al peso de los artículos contenidos y que supera, frecuentemente, la resistencia de la unión establecida, la cual, en el presente caso, se ha previsto en las mejores condiciones de seguridad.

5. Para una mejor comprensión de las características generales que concurren en este asidero perfeccionado para bolsas de malla, se acompañan a la presente memoria unos dibujos descriptivos, en los que se ha representado un caso práctico de realización del mismo, según los principios de las reivindicaciones, con la particularidad de que las figuras diseñadas deberán ser observadas en sentido amplio y general, y sin carácter restrictivo alguno, dada su condición meramente informativa.

En los dibujos:

15. La figura 1 es una representación, según una vista lateral parcialmente seccionada, del asidero perfeccionado para bolsas de malla, objeto del presente Modelo de Utilidad.

20. La figura 2 es una representación, vista en sección y en correspondencia con el dibujo anterior, de este asidero.

25. La figura 3 constituye un detalle, visto en perspectiva, de este asidero, en el que puede observarse el sistema de acoplamiento entre el asidero y los elementos filares de la bolsa.

30. Al objeto de facilitar la localización de las distintas partes constitutivas en este asidero perfeccionado para bolsas de malla, se han situado números en las figuras, relacionados con las descripciones que se realizan a continuación.



La bolsa de malla, a la cual va destinado el presente asidero, está formada por una estructura reticulada -1-, siendo -2- los extremos superiores de las mallas que quedarán situados en el interior de una cavidad -3-, prevista al efecto en el tramo básico -4-, en el que se encuentra solidarizada el asa -5-, que configurará un arco de gran escotadura.

Los cordones laterales extremos -6- de la bolsa son de diámetro sensiblemente superior, a efectos de mayor resistencia, que el de los elementos filares integrantes de las mallas -1-, siendo -7- un nudo en la cabeza de aquellos cordones y que igualmente queda alojado en la cavidad -3- del asidero. La varilla -8- posibilita la suspensión de los elementos filares -1-, previa formación de los anudamientos -9-, con lo que se obtiene una sujeción particularmente sólida entre las asas y la estructura de la bolsa, la cual puede así contener objetos de peso considerable sin que se produzcan roturas ni desgastes en las partes de unión entre las asas y la estructura constituida.

Todo cuanto no afecte, altere, cambie o modifique la esencia del asidero descrito, será variable a los efectos del actual Modelo.

N O T A.

Se reivindica como objeto de este registro por Modelo de Utilidad:

1.- Asidero perfeccionado para bolsas de malla, del tipo de los que comprenden dos asas, de configuración arqueada y gran escotadura, caracterizado esencialmente porque el soporte básico de cada una de las asas define

- 6 SET



una cavidad, susceptible de permitir el alojamiento de una varilla, en la que permanecerán suspendidos los elementos filares integrantes de la bolsa, previo conveniente anudamiento de los mismos en sus zonas extremas superiores y que, mediante una pluralidad de uniones regularmente distribuidas, constituirán la malla correspondiente.

Sean cuales fueren las circunstancias que concurran en la esencialidad del Modelo de Utilidad, definido en la anterior reivindicación, cuyo objeto es:

2.- "ASIDERO PERFECCIONADO PARA BOLSAS DE MALLA".

Consta la presente memoria de cuatro hojas foliadas, mecanografiadas por una sola cara y de los dibujos adjuntos.

Barcelona, - 6 SET. 1974

P.A. de D^a Pilar HERNANDO Carod,

ALFONSO DURÁN
P. P.

Fdo.: Luis Durán Bonejam

DV/mo.

5
- 6 SET. 1974

FIG.1

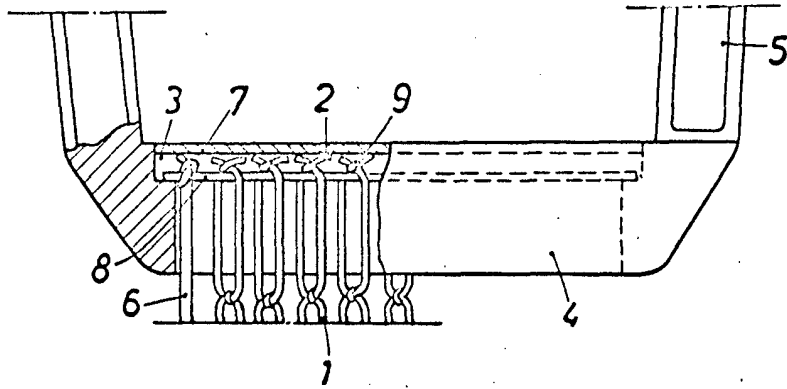


FIG.2

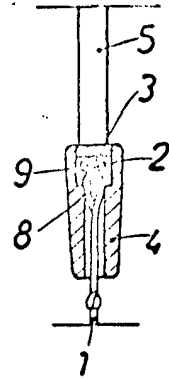
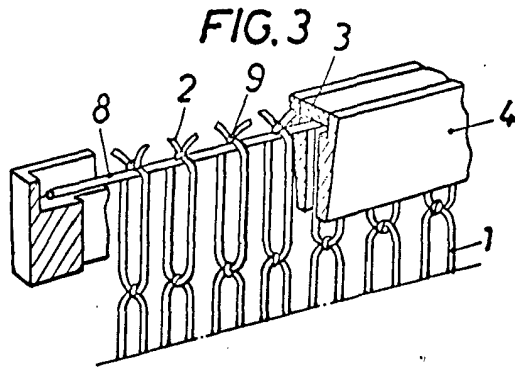


FIG.3



BARCELONA. - 6 SET. 1974

P.A.

ALFONSO DURÁN

P. P.

Fdo.: Luis Durán Benejam

ESCALA VARIABLE