

205872



MODELO DE UTILIDAD

por 20 años

por "MOSTRADOR PERFECCIONADO", a favor de D. Antonio FER-
RER Castillo, de nacionalidad española, domiciliado en
BARCELONA - Roger de Flor, 138.

MEMORIA DESCRIPTIVA

El presente Modelo de Utilidad se refiere a un
mostrador o mesa para presentar y contener artículos en
establecimientos comerciales, que se caracteriza por las
ventajas que aporta respecto a los tipos actualmente co-
5. nocidos.

La nueva mesa presentadora y contenedora de
artículos es de una notable simplicidad de estructura y
de considerables propiedades estéticas, siendo muy fácil,
asimismo, su montaje a partir de los componentes que lo
10. constituyen, que pueden, por tal motivo, transportarse o
enviarse como elementos sueltos. Estos se acoplarán en
el momento de erigir el mostrador, lo cual supone impor-
tantes ventajas de tipo práctico y económico, especial-
mente en cuanto al volumen del cuerpo transportado.

15. Para facilitar la explicación, se acompaña a



la presente memoria unos dibujos en los que se ha representado, a título de ejemplo ilustrativo y no limitativo, un caso de realización de un mostrador perfeccionado, según los principios de las reivindicaciones.

5. En los dibujos:

La figura 1 es una sección vertical y parcial del cuerpo de caja del nuevo mueble, en la que se aprecia la forma de sus componentes delanteros.

10. La figura 2 es una vista parcial en perspectiva, con una sección transversal, del nuevo mostrador, en la que se aprecia igualmente la estructura de su caja portante y contenedora.

Los elementos designados con números en los dibujos corresponden a las partes siguientes:

15. -1-, montante constituido por una placa de madera o material equivalente, formante de cada uno de los soportes extremos del nuevo mostrador, entre los que queda sustentado el cuerpo de caja ortoédrica y longitudinal, definido, en la parte delantera del mueble, por los

20. perfiles -2- y -3-, de sección transversal en forma de C, para la sustentación de las placas horizontales -4- y -5-, de las cuales la superior por lo menos podrá ser de vidrio, permitiendo en tal caso la visión de los artículos contenidos; -6- y -7-, derivaciones internas de los

25. perfiles -2- y -3-, respectivamente, que junto con los bordes extremos de éstos, sujetarán las placas horizontales, estableciéndose la unión entre cada par de dichos componentes mediante los nervios -8- y -9- internos en los perfiles; -10-, perfil central, de sección recta en

30. forma de C regular, con sus bordes formando unos bordo-



nes -11- y -12- en los que se introducen y quedan reteni-
dos los bordes -13- y -14-, respectivamente, de los per-
files superior e inferior -2- y -3-, respectivamente;
-15- y -16-, zonas de estos dos últimos perfiles que
5. quedarán en las caras exteriores de los paneles horizon-
tales.

Los perfiles -2-, -3- y -10- se realizarán ven-
tajosamente de material plástico rígido, facultativamen-
te transparente, coloreado o incoloro, y se acoplarán en
10. tre sí por introducción de los bordes del perfil central
en los bordones del superior e inferior, en el momento
de montar el mostrador. La sujeción del conjunto, forman-
do la caja contenedora del mueble, en cada uno de los
montantes extremos -1- se efectuará por medios adecuados,
15. no representados en los dibujos.

Todo cuanto no afecte, altere, cambie o modifi-
que la esencia del mostrador descrito, será variable a
los efectos del actual Modelo.

N O T A.

20. Se reivindica como objeto de este Registro por
Modelo de Utilidad.

1.- Mostrador perfeccionado, del tipo constitui-
do por una caja contenedora y formante de una mesa para
artículos y objetos, caracterizado esencialmente porque
25. el cuerpo contenedor propiamente dicho queda constituido
por tres perfiles longitudinales de estructura laminar y
rígida, acoplados entre sí por sus bordes, cada uno de
los cuales presenta sección recta en forma de C, de los
cuales el superior y el inferior, iguales entre sí, pre-
30. sentan en sus bordes respectivamente superior e inferior

203372



una prolongación de plano perpendicular al del tramo cen-
tral, así como una derivación paralela a la anterior, se
parada de la misma en una distancia correspondiente al
espesor de cada uno de los paneles horizontales que for-
5. man las bases de la caja-mesa, los cuales quedan reteni-
dos, además, por dos nervios enfrentados, derivados de
las caras internas de cada uno de los espacios definidos
entre aquellas prolongaciones, en tanto que los bordes
inferior y superior, respectivamente de los propios per-
10. files quedan alojados en el interior de sendos bordones
en forma de caja de sección rectangular definidos en los
bordes del perfil central.

Sean cuales fueren las circunstancias que con-
curran en la esencialidad del Modelo de Utilidad, defini-
15. do en la anterior reivindicación, cuyo objeto es:

2.- "MOSTRADOR PERFECCIONADO".

Consta la presente memoria de cuatro hojas fo-
liadas, mecanografiadas por una sola cara y de los dibu-
jos unidos a la misma.

20. Barcelona, - 6 SET. 1974
P.A. de D. Antonio FERRER Castillo.

ALFONSO DURÁN
p. p.

Fdo.: Luis Durán Benejam

FE/gu.



FIG. 1

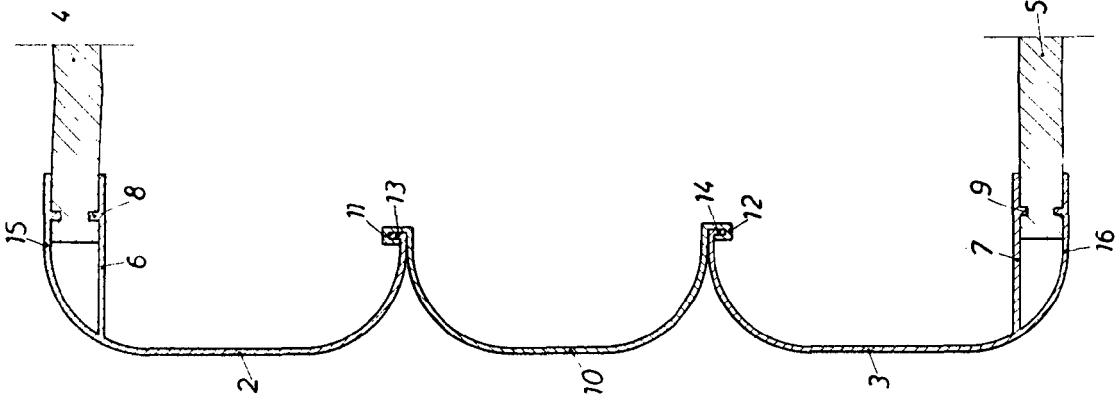
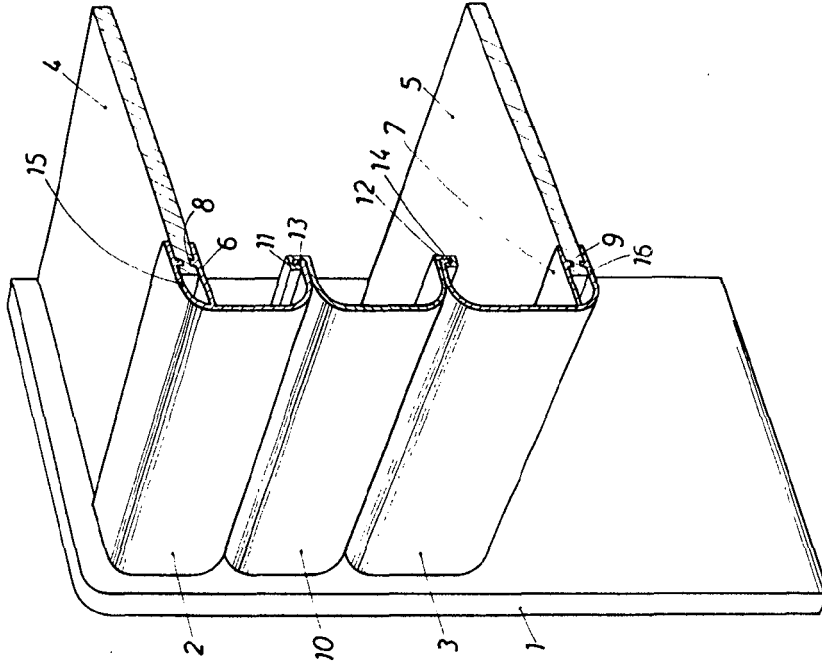


FIG. 2



BARCELONA. - 6 SET. 1974
P. A.

ALFONSO DURÁN
P. P.

Foto: Luis Durán Benjara