

205863



A619

MODELO DE UTILIDAD QUE POR VEINTE AÑOS SE SOLICITA EN ESPAÑA A FAVOR DE DON AMAND LE BOUR, DE NACIONALIDAD FRANCESA, DOMICILIADO EN MORLAIX (FRANCIA) 15, PLAZA GENERAL DE GAULLE, POR: "BASTONES PARA INVALIDOS, PERFECCIONADOS".

MEMORIA

Como su enunciado indica, el presente Modelo de Utilidad según se describe en esta Memoria y se muestra en el Plano que se acompaña, consiste en un nuevo tipo de bastones

205863 2.14



5 para inválidos; propiamente los bastones -
son similares a los conocidos, el perfeccio-
namiento que se introduce radica en la espe-
cial disposición de las empuñaduras, cuya -
forma permite que pueda introducirse una en
10 la otra, lo cual aporta la utilidad de que
al poderse unir los dos bastones, el peso -
queda equilibrado de forma que además de po-
derse recoger juntos, invertidos, pueden sus-
tentarse apoyándose simplemente sobre el sue-
15 lo, y, en posición normal, no necesitan para
apoyarse más que un simple punto.

Es comprobable que al inválido le resul-
ta frecuentemente embarazoso dejar recogidos
sus bastones y muy particularmente, en los -
20 casos en que el inválido tiene limitados sus
desplazamientos; con el modelo de empuñadura
que se preconiza, al unir los dos bastones
entre sí por acoplamiento de las empuñaduras,
éstos en posición invertida pueden sustentarse
25 por sí solos, por la disposición circular
que tienen las coderas y en posición normal no
precisan más que de un punto de apoyo, proble-
ma que es importante, puesto que estos basto-
nes independientemente por su descompensado
30 peso no podrían mantener su equilibrio.

Como puede verse en el Plano que se acom-
paña, a diferencia de las empuñaduras, éstos
bastones son normales y las empuñaduras (1 y 2)
adoptan en su formación una forma poligonal -

205863

3.-



35 que puede ser cuadrada u otra y esto con el
fin de que no giren; en el ejemplo es hexago
nal y naturalmente la hembra será de ligero
mayor radio que el macho. En la Figura I se
muestran estas empuñaduras (1 y 2), de forma
40 hexagonal (3), de manera que el macho (1),
comprende en la parte anterior un disco iman
tado (5), que tomará contacto con otro disco
(6) de la misma clase colocado en el interior
en el fondo de la empuñadura de la hembra, -
45 determinando un seguro de unión de éstos ele
mentos.

En la Figura II se muestra un ejemplo de
ejecución, así los bastones unidos en su posi
ción normal, con un simple punto de apoyo como
50 es el lateral de un sillón, están equilibrados
de modo suficiente para que no se caigan y en
la Figura III, se muestra asimismo como estos
bastones (4), puestos en posición contraria,
con los cuatro puntos de apoyo (7, 8, 9 y 10),
55 que son los extremos de las coderas (11), sin
necesidad de apoyo por su propia forma circu
lar pueden mantenerse en equilibrio.

Estos bastones que unidos están equili
brados y permanecen estables, asimismo, pueden
60 ser desacoplables en el acto sin ninguna clase
de esfuerzo, por lo que descrita suficientemen
te la utilidad que aporta esta invención, los
puntos nuevos por los que se demanda protec
ción consisten en las siguientes

2058634.-



65

REIVINDICACIONES

70

75

80

1ª.- "Bastones para inválidos, perfeccionados", caracterizados por consistir en que - el perfeccionamiento radica en la forma de las empuñaduras, la cual está dispuesta de manera que una pueda introducirse en la otra y con el fin de que no gire esta forma puede ser poligonal, en el ejemplo es hexagonal y una empuñadura es el macho y otra la hembra, para lo cual tiene un radio mayor, introducido el macho en la hembra, en la parte anterior de aquél se ha dispuesto un imán que toma contacto con otro disco imantado colocado en el fondo interior de la hembra, de forma que acopladas estas empuñaduras entre sí permiten que estos bastones estén recogidos en un sólo elemento de modo equilibrado y estable.

85

90

2ª.- "Bastones para inválidos, perfeccionados", caracterizados porque la forma de las empuñaduras reivindicada anteriormente, permite la unión de los bastones entre sí y para mantenerlos recogidos, en un caso, en su posición normal, sólo precisan de un punto de apoyo y en otro caso, colocados éstos de forma invertida, la forma circular que tienen las coderas de éstos bastones es suficiente para que unidos tenga cuatro puntos de apoyo sobre el suelo.

3ª.- "BASTONES PARA INVALIDOS, PERFECCIONADOS".

205863

5.-



La presente Memoria consta de CUATRO HO-
JAS mecanografiadas a doble espacio, por una
sola cara de NOVENTA Y CUATRO LINEAS y UNA
HOJA DE PLANOS para su mejor comprensión.

Madrid, 14 de Septiembre 1.974,

P.A.

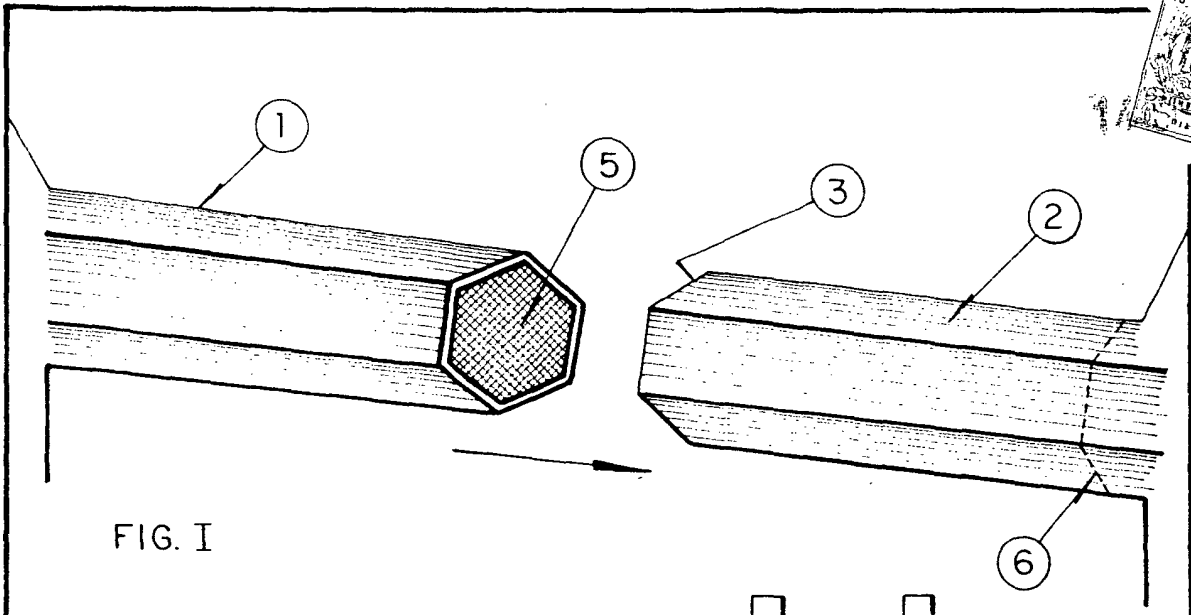


FIG. I

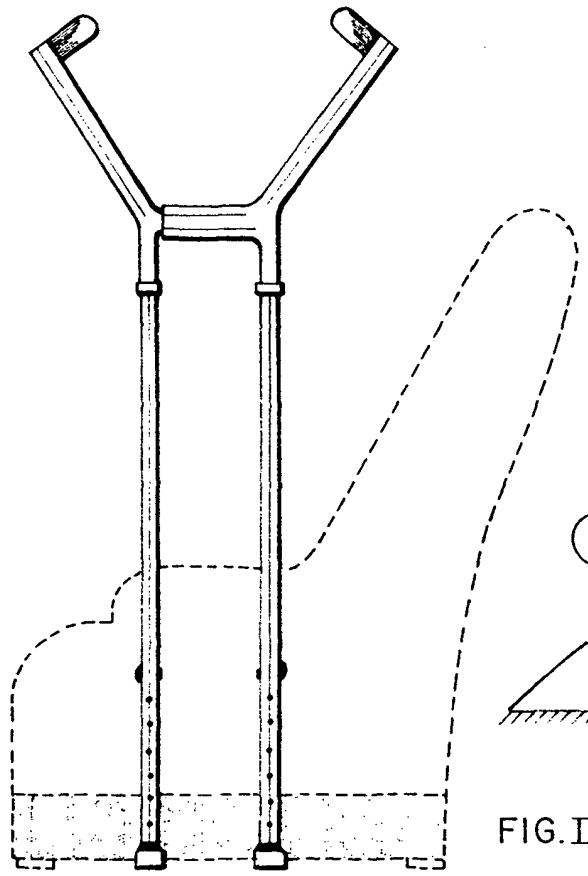


FIG. II

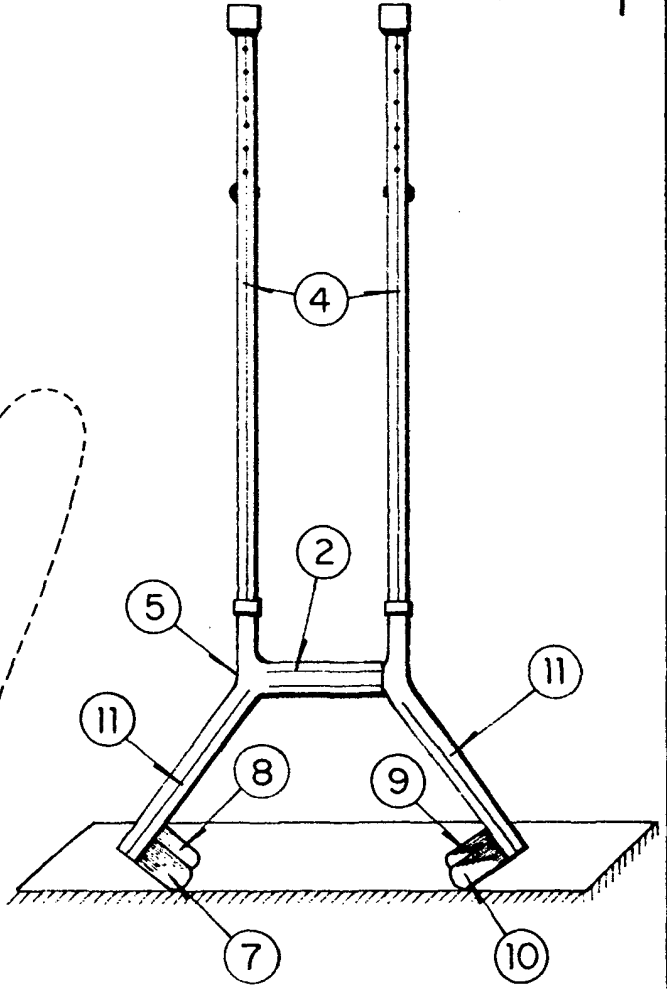


FIG. III

Madrid a _____
P. A.

Escala Variable