

205844



AG30

MEMORIA DESCRIPTIVA

para solicitar

PATENTE DE MODELO DE UTILIDAD

En España

por veinte años

por: MESA DE JUEGO DE SALON, DE ACCIONAMIENTO MANUAL, PARA LANZAMIENTO DE PENALTYS.

a nombre de: Don Antonio González Díez, de nacionalidad española residente en: MADRID, Tres Peces 34

=====

El objeto de la presente memoria consiste en una mesa de juego de salón, de accionamiento manual, para lanzamiento de penaltys, en la que participan dos jugadores uno de los cuales acciona dos manoplas con las que impulsa la bola lanzando el penalty en dirección a la portería

205844



SEP. 1974

para conseguir introducirla, y el jugador contrario que acciona el portero para impedir que sea gol.

10 Esta mesa de salón está constituida por un suelo o campo de juego inclinado (1), una barra transversal (2), donde hay dispuestas dos manoplas (3) con el fin de que el jugador impulse la bola lanzándola a la portería (4). Un hueco (5) que abarca todo el ancho de la mesa, dispuesto en la parte posterior detrás de las manoplas (3), para  
15 la caída de las bolas al cajetín receptor (11). Un muñeco portero (6) dotado de sendas botas de goma (7) para el perfecto rechace de la bola, caso de que ésta al ser lanzada por el otro jugador, acierte a tocar al citado portero.

20 Este portero gira describiendo un arco de circunferencia que abarca todo el hueco de la portería, y el cual portero es accionado mediante un mando (8) situado detrás. Unos rechazadores de goma (9), situados a ambos lados de la portería (4) y a todo lo largo de los laterales (10) con el fin de que cuando pegue la bola sea rechazada con  
25 violencia y consiga los efectos deseados por el jugador.

30 Si el jugador que lanza la bola para castigar el penalty consigue introducir la citada bola en la portería, es un gol que se anota. Si la bola es rechazada y se introduce por el hueco (5) situado detrás de las manoplas que utiliza el jugador que la ha lanzado, es un tanto que pierde.

35 En el plano que se acompaña, distinguimos

- 40
- 1-Suelo inclinado de la mesa.
  - 2-Barra transversal para manejo de las manoplas que lanzan la bola.
  - 3-Manoplas.
  - 4-Portería.
  - 5-Abertura donde se pierden las bolas.
  - 6-Muñeco-portero.
  - 7-Botas de goma.
  - 8-Mando para el portero.
  - 45 9-Rechazadores de goma.
  - 10-Laterales.
  - 11-Cajón receptor.

50 Descrita suficientemente la invención así como la manera de llevarla a la práctica, se hace constar que puede ser objeto de toda clase de modificaciones de detalle en tanto éstas no alteren su fundamento.

55 Establecido el concepto expresado, se redacta a continuación la nota de reivindicaciones de acuerdo con lo establecido en el último párrafo del apartado tercero del artículo 100 del vigente Estatuto de Propiedad Industrial.

#### REIVINDICACIONES

60 1ª-Mesa de juego de salón de accionamiento manual, para lanzamiento de penaltys, caracterizada por estar formado su suelo o campo de juego por un plano inclinado en cuya parte más baja se sitúa una barra transversal por la que se desplazan dos manoplas que el jugador maneja una en cada mano, para el lanzamiento de los penaltys.

65 2ª.-Mesa de juego de salón de accionamiento ma-

205844 14 SEP



nual, para lanzamiento de penaltys, según reivindicación anterior, caracterizada porque en el lado opuesto al de lanzamiento de penaltys, hay una portería defendida por un portero que efectúa un desplazamiento en todo el hueco de la portería, mediante la acción de un mando situado en lugar conveniente y que el otro jugador maneja.

70 3ª.-Mesa de juego de salón de accionamiento manual, para lanzamiento de penaltys, según anteriores reivindicaciones, caracterizada además porque el portero va dotado de unas botas de goma para rechazamiento de la bola.

80 4ª.-Mesa de juego de salón de accionamiento manual, para lanzamiento de penaltys, tal y como ha quedado reivindicado anteriormente, caracterizada porque en sus laterales y a ambos lados de la portería se instalan rechazadores de goma con objeto de que al pegar en ellos la bola, ésta tome los efectos deseados y se pueda dirigir mejor el lanzamiento.

85 5.-Mesa de juego de salón de accionamiento manual, para lanzamiento de penaltys, según reivindicaciones 1ª a 4ª, caracterizada porque en su parte baja va provista de un cajón que recibe las bolas que son introducidas en la portería o por el hueco practicado detrás de las manoplas en el momento de introducir una moneda en el lugar destinado al efecto.

95 6ª.-MESA DE JUEGO DE SALON DE ACCIONAMIENTO MANUAL, PARA LANZAMIENTO DE PENALTY'S.

205844



Tal y como se ha descrito en la memoria que antecede, representado en el plano que se acompaña y para los fines que se han especificado.

Consta la presente memoria descriptiva de cinco hojas escritas a máquina por una sola cara y de una hoja de planos.

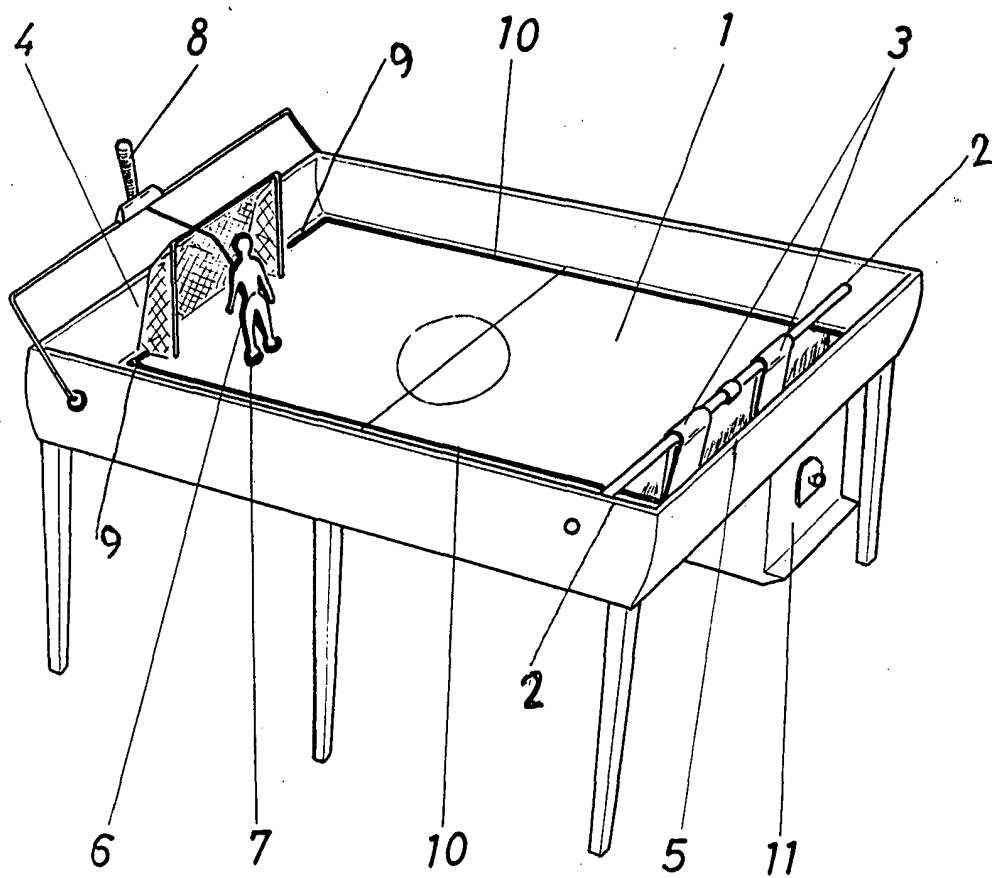
Madrid, 14 SEP. 1974

El Agente Oficial de Propiedad Industrial.

P MANUEL GIMENEZ

A handwritten signature in cursive script, appearing to read "Manuel", is written below the printed name.

205844



Escala variable  
MADRID, 14 SEP. 1974

El Agente Oficial de la Propiedad Industrial.  
MANUEL GIMENEZ  
*Manuel Gimenez*