

205835



205835

MEMORIA DESCRIPTIVA

para una patente de introducción por diez años en España y sus Posesiones por

"DICTAFONO ELECTRONICO DE DISCO MAGNETICO"

Solicitante: Don Ezequiel de Selgas y Marin, Dr. en Ciencias.

Domicilio: Madrid. Castellana, 47.

Los dictáfonos de tipo fonográfico son conocidos y utilizados desde hace muchos años, pero debido a ser aparatos complicados y de manejo delicado, que necesitaban aparatos auxiliares para el alisado de los cilindros ó discos de grabado, y por su elevado precio, no se llegaron a utilizar más que en casos - muy contados, siendo en nuestro país prácticamente desconocidos.

En los últimos años los estudios y trabajos sobre el magnetismo que han conducido a un conocimiento y utilización más amplia de este fenómeno, han permitido fabricar dictáfonos prácticos, de fácil manejo y a un precio asequible.

Basados sobre estos principios son conocidos en España y utilizados por las emisoras de radio, aparatos registradores de sonido, de cinta ó hilo magnético, pero este tipo de aparatos en los cuales la sustancia magnética está constituida por una cinta ó hilo metálicos ó metalizados que se arrollan en un par de carretes entre los cuales está situada la cabeza de impresión ó lectura del sonido, adolecen de diversos inconvenientes. En efecto, en los aparatos de hilo, éste sufre torsiones y rupturas y se conserva mal en los carretes ó bobinas. Los aparatos de cinta están exentos de algunos de estos inconvenientes pero presentan otros comunes a ambos tales como por ejemplo, la pérdida de -

..//....



tiempo en el bobinado y rebobinado, así como en el borrado y especialmente gran dificultad en la localización de un registro determinado. Estos inconvenientes determinan que los aparatos de los tipos mencionados, no puedan competir con el que se pretende patentar, especialmente en su campo bien determinado de registro y reproducción de la correspondencia.

La característica esencial del aparato que se pretende patentar es el empleo, en lugar de un hilo ó banda magnética, de un disco análogo a los gramofónicos, recubierto de una sustancia magnética, este disco está fabricado de materia plástica siendo por tanto irrompible.

Para mejor comprensión del objeto de la presente patente se acompaña a la presente memoria una hoja de planos en los cuales se ha representado en la figura 1 y en forma simplificada, un esquema del aparato y en la figura 2, una vista general del mismo.

En la figura:

AA representa la alimentación del amplificador.

40

A " el amplificador.

R " el electroimán de retroceso.

M " el motor.

F " el electroimán de freno.

B " el " de borrado.

45

P " el pedal con los mandos de marcha, freno y retroceso.

C " la cabeza de registro y lectura.

1 es el conmutador para registro con micrófono.

2 " " " " " con captador telefónico

3 es el conmutador de lectura.

50

4 es la toma para la escucha con auriculares

5 la toma para escucha en altavoz

6 es el conmutador para registro ó lectura.

7 es el conmutador para el dispositivo de borrado.

../....

205835



- 3 -

55 El disco magnético está provisto de un surco en
espiral grabado sobre el mismo, en cuyo fondo se encuentra
la materia activa utilizada, ó sea, como si se hubiese dis-
puesto sobre el disco una larga banda magnética enrollada
sobre si misma en espiral.

60 El aparato consta esencialmente de una cabeza de re-
gistro y lectura y del amplificador propiamente dicho. Un
conmutador de teclas permite colocar el aparato en la posi-
ción "registro" ó "lectura". Además el aparato está provisto
de los dispositivos de borrado, retroceso, parada y marcha,
y localización.

65 En la posición "registro" el micrófono ó captador te-
lefónico ataca la entrada del amplificador. Este está consti-
tuido por varias válvulas provistas de atenuador fijo, y dis-
positivo de corrección que refuerza las notas agudas. Por otra
parte una lámpara osciladora suministra a la cabeza de regis-
tro la polarización de alta frecuencia que le es necesaria.
70 El amplificador de registro posee un dispositivo compresor
que, a partir de cierto nivel, reduce la ganancia de forma
que el registro sea limitado en valor absoluto. Este disposi-
tivo compresor utiliza la parte diodo de una de las lámparas
75 múltiples del amplificador. Un indicador luminoso (lámpara de
Neon) permite controlar la modulación.

80 En la posición "reproducción" la cabeza ataca un trans-
formador de entrada de relación muy elevada; éste transforma-
dor es seguido de la primera lámpara del amplificador. Un con-
trareacción entre la placa de la primera lámpara y el secun-
dario del transformador de entrada permite llevar a cabo ade-
más de la estabilización de la lámpara, una curva de reproduc-
ción que refuerza las notas graves y las agudas. Siendo varia-
ble esta contrareacción permite intercalar un dispositivo de
85 regulación de la tonalidad disminuyendo las frecuencia de los

../...

205835



- 4 -

tonos agudos. La primera lámpara está seguida por un potenciómetro de regulación de volumen y por otras lámparas de diversas características, suministrando la final, la potencia necesaria a un altavoz a través de un transformador de salida adecuado. Un jack permite intercalar un casco telefónico para la escucha individual al mismo tiempo que deja fuera de circuito al altavoz, cerrando el secundario del transformador a través de una resistencia adecuada. En la posición de reproducción la lámpara osciladora no oscila, estando previstas las medidas necesarias para que la tensión A.F. disminuya progresivamente.

El bloque de alimentación está previsto para funcionar a diversas tensiones por el simple desplazamiento de un fusible situado en la parte posterior del aparato. El transformador de alimentación ataca una lámpara rectificadora que suministra, previo filtraje, la alta tensión. El transformador de alimentación suministra igualmente la tensión de caldeo de las lámparas, así como la del motor y la del dispositivo de borrado.

El dispositivo de borrado sirve para suprimir la impresión sobre el disco magnético. Está formado por una bobina de circuito magnético abierto, que está contenida en una cubierta situada por encima del disco magnético. Esta caja es móvil y su distancia al disco es variable. La presión sobre un botón permite alimentar la bobina y aproximar al mismo tiempo el dispositivo al disco. Para que el disco quede completamente borrado basta con una ó dos vueltas del mismo, es decir, unos segundos solamente.

El dispositivo de retroceso permite a la cabeza de registro y lectura volver hacia atrás saltando al surco anterior ó sea unos cuatro segundos. Para ello se utilizan un electroimán cuya parte móvil actúa sobre el brazo que soporta la cabeza

..//....

205835



- 5 -

de registro levantándole y desplazándole hacia atrás 0,5 cm. para dejarle caer de nuevo sobre el surco anterior.

120 El dispositivo de parada del disco se efectua por medio de otro relé cuya parte móvil se apoya sobre el borde del disco y que le detiene por frotamiento. El plato soporte del disco sigue girando ya que no se actua sobre él lograndose así la parada instantánea del disco sin que el motor
125 deje de girar, y a la inversa, el arranque inmediato a la velocidad de régimen. Esta velocidad de régimen puede variarse por medio de una palanca situada en la parte superior del aparato.

El mando de los dos dispositivos anteriormente citados, ó sea de retroceso, y de parada y marcha, se realiza por medio de dos botones que figuran en un pedal que se actua con el pié.
130 La parada ó marcha del aparato, se puede conseguir también con los botones correspondientes del teclado de mandos.

Sobre el disco se situa una regleta de forma conveniente sobre la que están señaladas unas divisiones que indican en minutos el tiempo de registro y que sirve por tanto para hallar inmediatamente el pasaje deseado con solo colocar la cabeza de lectura en la división correspondiente.
135

La cabeza de registro y lectura, de dimensiones muy reducidas se compone de dos partes: una parte fija que comprende una parte del circuito magnético y las bobinas del mismo; y otra parte móvil que, completa el circuito magnético. Esta segunda parte del circuito tiene forma de V y frota sobre el disco, sufriendo al cabo de mucho tiempo cierto desgaste, pero
140 pudiéndose reemplazar con toda facilidad.

Con el aparato se pueden utilizar dos tipos de micrófono el normal para registro en condiciones corrientes y otro direccional de bajo nivel que permite el registro perfecto en salas ruidosas sin ser estorbado por los ruidos del ambiente
145

.. /

205835



- 6 -

150 Para registro de conversaciones telefónicas se ha previsto un captador especial que las impresiona con solo colocarle en la vecindad del aparato telefónico.

El dictáfono electrónico de disco magnético es análogo a un fonógrafo eléctrico, su manejo es casi idéntico, por lo que su utilización se aprende en cinco minutos.

Utiliza discos magnéticos de material plástico irrompible, siendo por lo tanto la impresión indestructible. La localización de los diversos registros es inmediata, bastando con colocar la cabeza de registro ó lectura sobre el surco señalado por la división de la regleta. No lleva ningún dispositivo mecánico complicado y desreglable, avanzando el pick-up sobre la pista magnética guiado por el surco del disco sin poder perder dicha pista por ninguna falta de reglaje. El disco puede servir millares de veces, bastando apretar al botón del dispositivo de borrado para que en unos segundos desaparezca lo impresionado, quedando el disco en situación de ser impresionado nuevamente. La clasificación, la conservación y hasta el envío de los discos, es fácil, con un volumen muy reducido, especialmente si se usan discos flexibles de grosor reducido. El cambio de cara de un disco ó su sustitución por otro no impresionado es cuestión de segundos.

Los discos permiten no sólo el dictado de la correspondencia sino de los informes y conferencias por largos que sean y su transcripción inmediata, por la posibilidad del reparto de los mismos a varias mecanógrafas que reciben los discos a medida que se termina su impresión con lo que el discurso más largo puede estar terminado al poco tiempo de acabado de pronunciarse.

El aparato hace independiente del tiempo a los hombres de negocios, directores, etc. ya que pueden dictar su correspondencia ó informes a cualquier hora, sin depender de las horas de trabajo de sus empleados y aún lo pueden hacer

../.



205835

a distancia por medio de conferencia telefónica utilizando el captador previsto para este fin.

185

De lo anterior se deducirá la importancia y utilidad del aparato objeto de la presente patente y sólo queda hacer constar que en el mismo se pueden introducir todas aquellas modificaciones que la práctica aconseje sin por ello perder la protección que se recaba siempre que no se alteren cambien ó modifiquen las características fundamentales del mismo.

190

NOTA

Se declara que el objeto de la presente patente, es nuevo en España con las siguientes

REIVINDICACIONES.

195

1ª.- Dictáfono eléctrico de disco magnético caracterizado esencialmente por el hecho de emplear un disco, de sustancia plástica u otra, análogo a los gramofónicos, al que se ha dotado de propiedades magnéticas por incorporación de una materia apropiada ó por cualquier otro procedimiento.

200

2ª.- Dictáfono según la reivindicación anterior caracterizado porque dicho disco, sobre el que se graba en forma magnética, el sonido está provisto de un surco en espiral para que sirva de guía en su desplazamiento a la cabeza de registro y lectura que efectúa ó lee el mismo.

205

3ª.- Dictáfono según las reivindicaciones anteriores, caracterizado por el hecho de que la cabeza de registro y lectura está compuesta de dos partes, una fija que comprende una parte del circuito magnético con las bobinas del mismo, y otra móvil que cierra el citado circuito magnético, y tiene la forma de una V siendo guiada por el disco, -como se indica en la reivindicación 2-, y pudiendo sustituirse por otra cuando se desee,

210



205835

aunque no es necesario en largo tiempo por ser el desgaste mínimo.

215 4º.- Dictáfono según las reivindicaciones anteriores, caracterizado por el hecho de que la citada cabeza de registro está conectada a un amplificador - oscilador, el cual - trabaja en "registro" ó "lectura" por medio de un conmutador de teclas colocado en la parte anterior del aparato, llevando un indicador luminoso que permite controlar la modulación.

220 5º.- Dictáfono según las reivindicaciones anteriores caracterizado porque utiliza dos tipos de micrófono, uno de cristal, para registro en condiciones normales, y otro direccional de bajo nivel que permite el registro en salas ruidosas sin ser estorbado por el ruido del ambiente.

225 6º.- Dictáfono según las reivindicaciones anteriores caracterizado porque permite el registro de las conversaciones telefónicas con sólo sustituir el micrófono por un captador especial que se coloca en la vecindad del aparato telefónico.

230 7º.- Dictáfono según las reivindicaciones anteriores, caracterizado por el hecho de que la escucha puede realizarse por medio de un altavoz ó en auriculares a voluntad del usuario, desconectándose el altavoz con solo introducir la ficha de los auriculares al mismo tiempo que se cierra el secundario del transformador de salida por una resistencia adecuada.

235 8º.- Dictáfono según las reivindicaciones anteriores, caracterizado por poseer un dispositivo de retroceso que permite a la cabeza de registro y lectura volver hacia atrás saltando al surco anterior, para lo cual utiliza un relé, cuya parte móvil actúa sobre el brazo que soporta la cabeza de registro, levantándole y desplazándole hacia atrás para dejarle caer de nuevo sobre el surco anterior.

240 9º.- Dictáfono según las reivindicaciones anteriores, caracterizado porque posee un dispositivo de borrado para su-



205835

245 primir la impresión de los discos magnéticos, dejándolos en
situación de volver a ser utilizados, constituido por una -
bobina de circuito magnético abierto, contenida en una pie-
za situada encima del disco magnético, bastando la presión
sobre un pulsador para alimentarla al mismo tiempo que se
aproxima al disco con lo cual este queda borrado con solo
250 dar una ó dos vueltas.

10^o. - Dictáfono según las reivindicaciones anterior-
res, caracterizado por el hecho de que para lograr una velo-
cidad de régimen constante el motor de arrastre del disco
gira constantemente, lográndose la parada instantánea del
255 disco por medio de un relé cuya parte móvil se apoya sobre
el borde del disco deteniéndole por frotamiento mientras
que el plato sobre el que se encuentra depositado continua
dando vueltas, y a la inversa, al dejar de actuar el relé
sobre el borde del disco, éste inmediatamente se pone a gi-
260 rar a la citada velocidad de régimen.

11^o. - Dictáfono según las reivindicaciones anterior-
res, caracterizado por el hecho de que los dispositivos de
marcha y frenado y el de retroceso se actúan por medio de un
pedal de dos botones que se manda con el pié, con lo que de-
265 ja libres las manos del usuario para por ejemplo, escribir
lo escuchado a la máquina deteniendo la escucha cuando le
convenga y pudiendo volver atrás en los casos necesarios.

12^o. - Dictáfono eléctrico según las reivindicaciones
anteriores, caracterizado porque está provisto de un dispo-
sitivo de localización constituido por una regleta graduada

.. /



205835

que se coloca sobre el disco y que permite por medio de sus divisiones encontrar inmediatamente el pasaje del dictado deseado, con solo colocar la cabeza de lectura en la división correspondiente.

275

13º.-"Dictáfono electrónico de disco magnético"

Según se describe y reivindica en la presente memoria descriptiva, que consta de diez hojas foliadas mecanografiadas por una sola de sus caras y de una hoja de planos.

Madrid, 17 de Octubre de 1952.



FIG. 1

17
205835

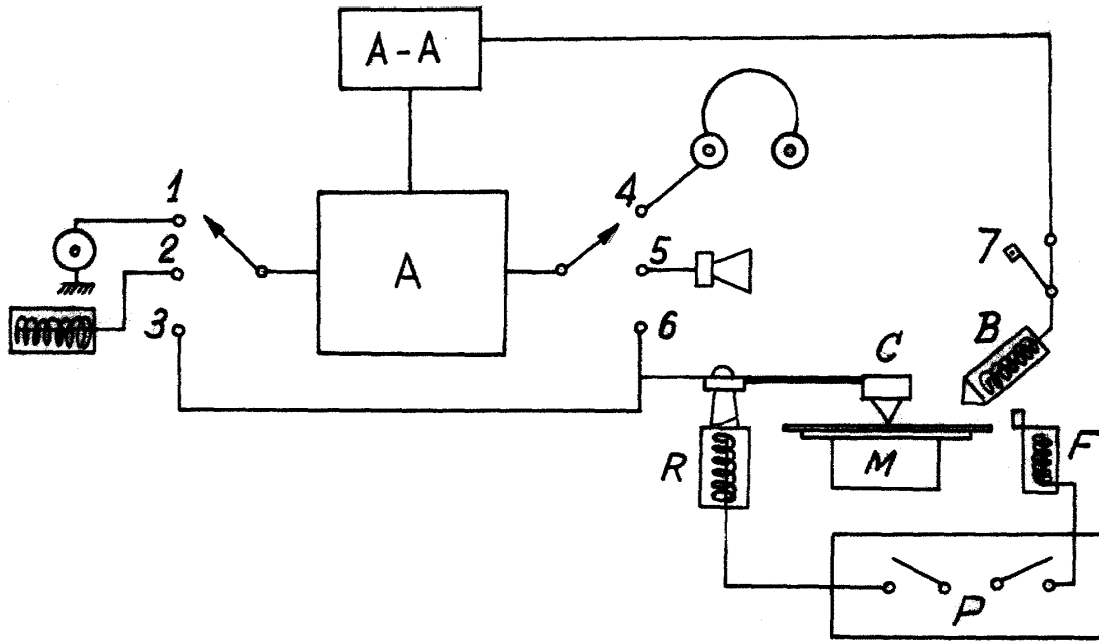
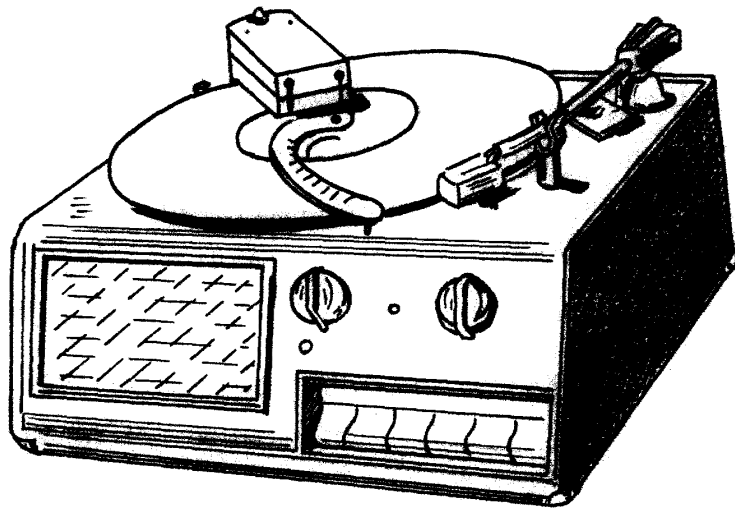


FIG. 2



Madrid 17 Octubre de 1952

X 224

Escala variable.