



205832

F. e. 2-5-1976

Int. el. A 61 E

MEMORIA DESCRIPTIVA

correspondiente a la solicitud de concesión de un.....

MODELO DE UTILIDAD

SOLICITANTE: D. EMILIO BLANCO GONZALEZ., de nacionali-
dad española.

RESIDENCIA: Torres, 16-18 BARCELONA.

ENUNCIADO: "AMBIENTADOR PERFECCIONADO"

Prioridad: Patente n.º del



1 La presente memoria descriptiva tie-
ne como fin la declaración del objeto sobre el que ha de re-
caer el privilegio de explotación industrial y comercial ex-
5 clusivo en el territorio nacional de un Modelo de Utilidad
de acuerdo con la vigente Legislación sobre Propiedad Indus-
trial, que como el enunciado indica se trata de AMBIENTADOR
PERFECCIONADO.

10 En locales y habitaciones que por
su situación, excesiva concurrencia, etc., se encuentran ex-
puestas a malos olores, para evitar los efectos desagradables
del ambiente es corriente el empleo de sustancias perfumantes
que al quedar en suspensión en el aire eliminan aquellos efec-
tos.

15 La disposición de tales sustancias
sin embargo resulta bastante incómoda, ya que al no disponer
normalmente de aparatos adecuados, hay que hacerlo con el pro-
pio botellín que la contiene, el cual viene ya preparado al
efecto. Ahora bien, salta a la vista que en locales grandes
20 esto puede resultar agotador, máxime teniendo en cuenta que
la operación debe de realizarse cada cierto tiempo para obte-
ner resultados satisfactorios.

25 Nuestro invento hace referencia a un
ambientador que por sus características puede funcionar de
forma continua, logrando una mayor o menor volatización del
perfume según se desee, el cual resulta especialmente prácti-
co ya que dada su reducida dimensión y escaso peso se consti-
tuye en un elemento portátil de fácil manejo.

30 Dicho ambientador está constituido
por una caja-carcasa con rejillas de entrada y salida de aire,
en cuyo interior aloja un ventilador y los elementos necesa-



1 rios para su funcionamiento.

5 El ventilador comunica su boca con la salida a través de una campana donde se encuentran unas mechas laminares, cuyo número es el que determina una mayor o menor volatización del perfume que absorben por capilaridad de una botella con la que están comunicados.

10 Según una particularidad de la invención, entre el ventilador y las mencionadas mechas laminares se ha previsto la incorporación de una resistencia y de una bombilla de ozono, con lo cual el aire además de perfumarse, se purifica y puede adquirir una temperatura determinada; resultando muy útil para épocas de frío y sin que suponga ningún inconveniente cuando hace calor, ya que dichos elementos pueden funcionar independientemente aunque supeditados al funcionamiento del ventilador.

15 Por otro lado este ambientador admite la posibilidad de ser empleado al mismo tiempo como desinfectante, si en la botella se coloca una sustancia con caracter insecticida, ya que los insectos al ser atraídos por el olor de dicha sustancia irán cayendo muertos alrededor del aparato.

20 Todo ello hace de dicho ambientador un dispositivo muy útil, práctico y manejable, con el cual la sustancia ambientadora resulta más económica debido a que no es necesario adquirirla en botellines preparados para efectuar la expansión de la misma.

25 Para comprender mejor la naturaleza del presente invento así como su realización industrial sólo cabe añadir que en su conjunto y partes constitutivas es posible introducir cambios de forma materia y disposición en cuan-

205832



1 to tales alteraciones no supongan variación sustancial del mismo.

La figura 1 es una vista en alzado del ambientador preconizado.

5 La figura 2 es una vista en perfil seccionado, en la que se aprecia la disposición de elementos en el interior de la caja.

10 La figura 3 es la misma vista en alzado de la figura 1 pero con una sección de la caja para poder apreciar los elementos del interior.

En ellas se anotan las siguientes particularidades:

- 1.- Caja.
- 2.- Asa.
- 3.- Ventilador.
- 4.- Boca de expulsión.
- 5.- Campana.
- 6.- Mecha.
- 7.- Rejilla.
- 8.- Púas.
- 9.- Soporte.
- 10.- Ventanas de entrada.
- 11.- Señalizador de desinfectación.
- 12.- Mando del temporizador.
- 13.- Mando de control de funcionamiento.
- 14.- Señalizador de ambientación.
- 15.- Apéndice sujetador de la botella.
- 16.- Botella.
- 17.- Resistencia.



200832

18.- Bombilla de ozono.

1
5
El ambientador preconizado está constituido por una caja-carcasa (1) provista de una asa (2) que facilita su transporte y unas ventanas laterales (10) para la entrada de aire y otra frontal cubierta con una rejilla (7) para la salida.

10
15
El frontis de dicha caja (1) dispone de una panel de mandos que engloba un señalizador de desinfección (11) y otro de ambientación (14), así como dos mandos, uno de regulación de temporización (12) y otro de puesta y selección de funcionamiento (13), mientras que en el interior de la misma se aloja un ventilador (3) entre cuya boca (4) y la ventana de expulsión (7) se dispone una campana (5) en el interior de la cual se encuentran unas mechas laminares (6) en número variable, según se desee mayor o menor volatización de la sustancia ambientadora.

20
Estas mechas (6) están ubicadas en el lugar de paso de la corriente de expulsión, estando colocadas coplanarmente a su trayectoria a la vez que adoptan una forma ondulada que las permite tener mayor contacto con dicha corriente a fin de facilitar el arrastre de la sustancia ambientadora.

25
30
La campana (5) comporta en su interior un soporte (9) que posee unas púas (8) para sustentación de los pliegues de las mechas (6) y un apéndice (15) donde se fija una botella (16) que contiene la mencionada sustancia ambientadora, encontrándose en comunicación dicha botella (16) con las mechas (6), a las que pasa la sustancia por capilaridad.

Además, según una particularidad de



1 la invención, se ha previsto la incorporación, entre la boca
(4) del ventilador (3) y la rejilla (7), de una resistencia
(17) para elevar la temperatura de la corriente de expulsión
y una bombilla de ozono (18) para la purificación del aire.

5 Por otr parte la botella (18) es susceptible de ser llenada con una sustancia perfumante de caracter insecticida , con lo que el ambientador puede al mismo tiempo hacer las veces de desinfectante.

10 Descrita suficientemente la naturaleza del presente invento, así como sus realización industrial sólo cabe añadir que en su conjunto y partes constitutivas es posible introducir cambios de forma materia y disposición en cuanto tales alteraciones no supongan variación sustancial del mismo.

15 El solicitante, al amparo de los Convenios Internacionales sobre Propiedad Industrial se reserva el derechos de extender esta demanda a los países extranjeros si fuera posible reivindicando la misma prioridad de la presente solicitud.

20 NOTA:

El Modelo de Utilidad que se solicita como nuevo en España, por veinte años, de acuerdo con la vigente Legislación sobre Propiedad Industrial, deberá recaer sobre AMBIENTADOR PERFECCIONADO, en todo de acuerdo con las siguientes:

25 REIVINDICACIONES

30 1.- Ambientador perfeccionado caracterizado porque está constituido por una caja-carcasa provista de rejillas laterales para entrada del aire y una rejilla frontal de expulsión, que aloja en su interior un ventilador



1
5
10
15
20
25
30

cuya boca se comunica con la boca de expulsión a través de una campana en la cual se encuentran un número determinado de mechas laminares que absorben por capilaridad la sustancia ambientadora-desinfectadora de una botella con la cual se encuentran comunicadas, habiéndose previsto la incorporación de una resistencia y una bombilla de ozono entre la boca del ventilador y dichas mechas; todo ello de forma que el aire impulsado por el ventilador, que arrastra hacia el exterior la sustancia ambientadora-desinfectadora de las mechas, es purificado por dicha bombilla de ozono y adquiere una temperatura adecuada a su paso por la resistencia.

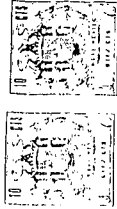
2.- AMBIENTADOR PERFECCIONADO.

Según queda sustancialmente descrito en la presente memoria descriptiva que consta de siete hojas mecanografiadas por una sola cara acompañadas de sus correspondientes dibujos.

Madrid, 13 SEP. 1974

El Agente Oficial.

MIGUEL FERNANDEZ-LAUNSA FIGUEROA
F. P.



Escala variable
Madrid 3 SEP. 1974
El Agente Oficial.

Fig.1

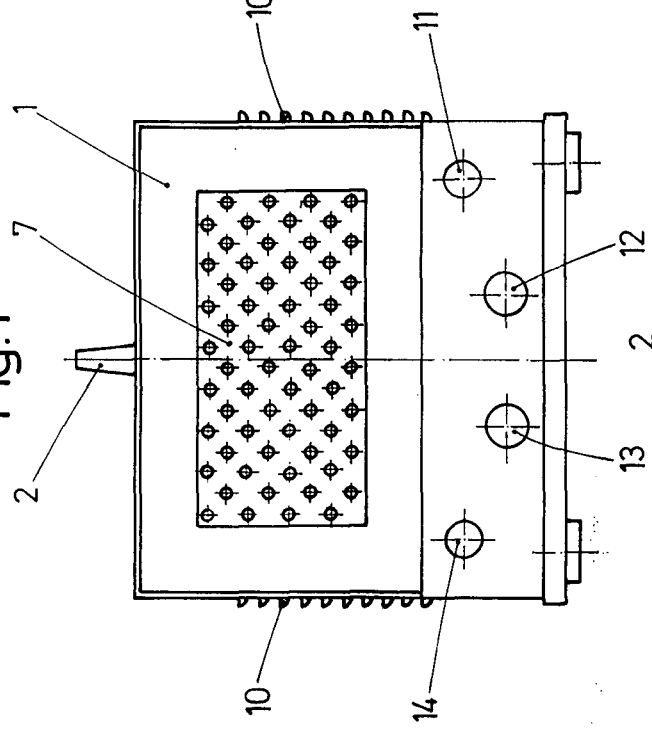


Fig.2

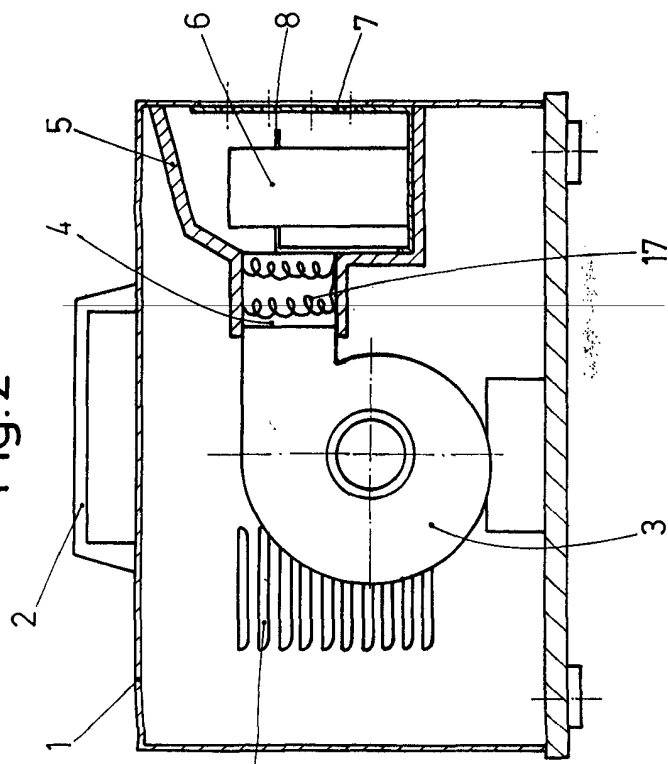


Fig.3

