

205802



MODELO DE UTILIDAD

Int. Cl.:	AG37

M E M O R I A D E S C R I P T I V A

sobre:

"JUEGO DE TIRO"

Solicitante: APA K.G. OTTO BAUDER
entidad alemana, establecida en
FELLBACH (Alemania Occidental),
Blumenstrasse, 35.



La presente solicitud se refiere a un juego de tiro, compuesto de al menos un dardo y un blanco.

Tales juegos son ya desde hace tiempo conocidos en diversas formas. En la forma más extendida los dardos
5 presentan puntas agudas de acero y el blanco es de un material en el que puede penetrar con relativa facilidad la punta aguda del dardo. Este tipo de dardos es extraordinariamente peligroso; si se trata de niños, se producen frecuentemente graves heridas. Además de esto, el blanco
10 se deteriora por la penetración de los dardos y tiene que sustituirse después de un cierto tiempo.

Para eliminar el peligro de heridas, se han dado a conocer también juegos en los que el blanco está dotado de una multiplicidad de púas. Los dardos presentan entonces
15 una cabeza relativamente ancha de material blando, de manera que la cabeza del dardo penetra en las púas y se fija al blanco. Pero en esta forma de ejecución se inutilizan relativamente pronto los dardos ya que debido a las púas del blanco se deteriora el material de la cabeza.

20 También se han dotado ya de ventosas de goma las puntas de los dardos de tiro, pero éstas se adhieren relativamente mal, incluso cuando inciden exactamente en ángulo recto sobre el blanco. Además de esto el blanco tiene que ser extraordinariamente liso y plano.

25 La presente solicitud se refiere a un juego de tiro con dardo y blanco, inofensivo y por tanto apropiado especialmente también para niños. Además no aparecen deterio-



- 4 -

ros ni aún después de frecuentes juegos.

En su esencia, el juego objeto de la presente solicitud se caracteriza porque el dardo comprende, en la parte que incide sobre el blanco, una superficie dotada
5 de una capa adherente y porque la superficie externa del blanco está recubierta por una capa de material afelpado.

La capa adherente del dardo puede ser análoga a la parte ganchuda de un cierre de enganche convencional, del tipo de cierres comercialmente conocido con el nombre de
10 "VELCRO". La superficie afelpada del blanco está constituida por un material sintético poroso.

Para garantizar la segura fijación de las flechas sobre la superficie afelpada del blanco, el cuerpo del blanco mismo puede estar fabricado de un material elás-
15 ticamente flexible.

En el dibujo están representadas, a título de ejemplo no limitativo, sendas formas de ejecución de un dardo y de un correspondiente blanco según la invención. A base de estos dibujos se describen a continuación las caracte-
20 - rísticas de la invención.

La Fig. 1 muestra una vista en alzado lateral de un dardo; y

la Fig. 2 es una vista de un blanco en sección transversal.

25 En la Fig. 1 se aprecia un dardo 1 que consta de un cuerpo 2 y de unas aletas estabilizadoras 3 aplicadas a él. En la parte del cuerpo 2 que incide sobre el blanco 6



- 4 -

está conformada una superficie 4, dotada frontalmente de una capa adherente 5. Esta capa adherente 5 consta de una multiplicidad de cortas púas terminadas en pequeños ganchos incrustados en un material relativamente blando, al modo de los cierres "VELCRO" conocidos.

El blanco 6, ilustrado en la Fig. 2, es de construcción relativamente sencilla. Consta del cuerpo 7 propiamente dicho, que está fabricado de un material elásticamente flexible, por ejemplo Stiropor, sobre el que está aplicada en el lado enfrentado al jugador una capa afelpada 8, por ejemplo pegada o fijada con pasadores. La capa afelpada 8 está preferentemente fabricada de un material sintético poroso, pero puede ser igualmente de un material de fieltro o textil.

Se hace constar que todo cuanto no altere, cambie o modifique lo esencial del juego de tiro descrito, puede quedar sometido a variaciones de detalle.

N O T A

El Modelo de Utilidad que se solicita recae sobre las siguientes reivindicaciones:

1ª.- Juego de tiro, compuesto de al menos un dardo y un blanco, caracterizado porque el dardo comprende, en la parte que incide sobre el blanco, una superficie dotada de una capa adherente, y porque la superficie externa del blanco está recubierta por una capa de material afelpado.

2ª.- Juego de tiro según la reivindicación 1ª, ca-



racterizado porque la capa adherente del dardo está
dotada de una multiplicidad de cortas púas terminadas
en pequeños ganchos.

3ª.- Juego de tiro según la reivindicación 1ª,
5 caracterizado porque la superficie afelpada del blanco
está constituida por un material sintético poroso.

4ª.- Juego de tiro según las reivindicaciones 1ª
y 3ª, caracterizado porque el cuerpo del blanco está
fabricado de un material elásticamente flexible.

10 5ª.- JUEGO DE TIRO,
tal y como queda descrito y reivindicado en la presente
memoria, que consta de cinco hojas mecanografiadas por
una sola cara y de una lámina de dibujos.

BARCELONA, 4 de Septiembre de 1974.

APA KG OTTO BAUDER
P.P.

J. GOMEZ-ACEBO Y MOBEI
p. p. Fdo.: E. Ferragó Colón

ESCALA VARIABLE



Fig. 1

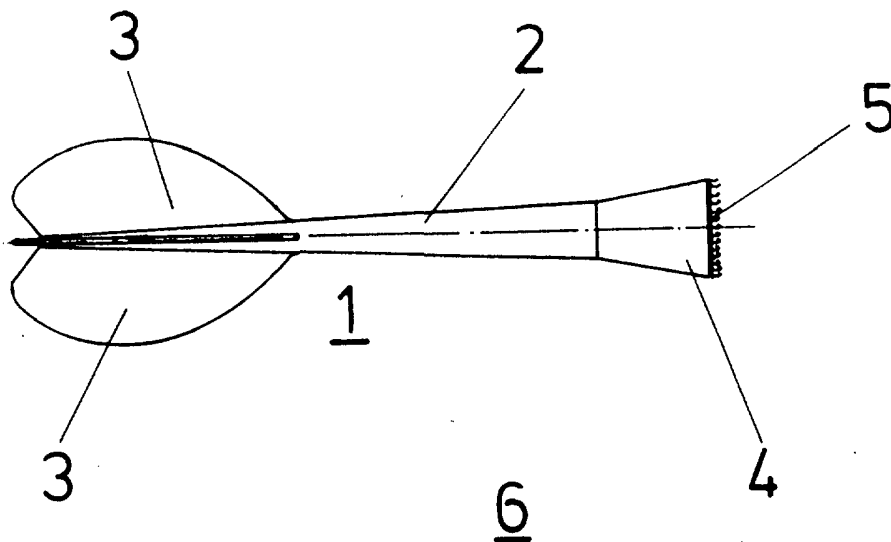
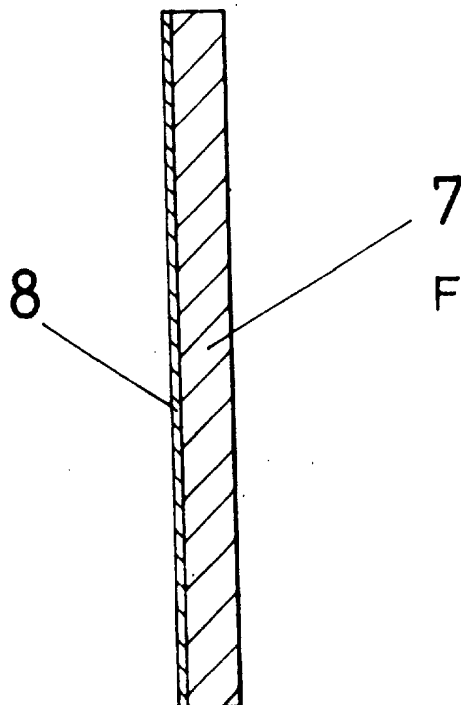


Fig. 2



BARCELONA, 4 de Septiembre de 1974
APA K.G. OTTO BAUDER
P. P.
J. GÓMEZ-ACEBO Y MODEI
p. p. Fdo. E. Ferragbela Colón