



205789

F. C. 22-7-76
Clasificación: B 62 B

MODELO DE UTILIDAD

por 20 años

A favor de JANE, S.A., razón social española, domiciliada en BARCELONA, Cartagena, 203. - - - - -

Por: "DISPOSITIVO BLOQUEADOR PERFECCIONADO PARA ARTICULACIONES".

MEMORIA DESCRIPTIVA

El presente modelo de utilidad se refiere a un dispositivo bloqueador perfeccionado para articulaciones el cual es empleable con buenos resultados en una gran variedad de aplicaciones, entre las que cabe citar, por ejemplo, la construcción de sillas infantiles de asiento y respaldo articulados.

El dispositivo de que se trata puede considerarse muy práctico y de fácil manejo, a la vez que de una constitución simple que revierte favorablemente en su coste

205789

11 SEP



industrial, todo ello con notoria ventaja respecto a la generalidad de los dispositivos de bloqueo conocidos.

A tenor de esto, el dispositivo en cuestión presenta como características esenciales que consta de una parte inamovible dotada de un orificio por el que es pasante libremente un tornillo-eje acoplable en una porción roscada de un elemento que presenta en una cara una corona dentada con la que es susceptible de engranar otro elemento provisto en una de sus caras de una corona dentada correspondiente y atravesado por dicho tornillo-eje, cuyo elemento comporta en la cara opuesta otra corona dentada apta para engranar a su vez con otra corona dentada prevista en la precitada parte inamovible del dispositivo respecto de la cual son giratorios los dos referidos elementos con posibilidad de adoptar diferentes posiciones que se estabilizan al engranar las aludidas coronas dentadas y con ayuda de un apriete obtenido con el tornillo-eje antedicho. Unas aberturas colisas arqueadas del segundo citado elemento y de la parte fija limitan el giro angular de las partes movibles.

Con el fin de facilitar la explicación se acompaña a la presente memoria descriptiva una hoja de dibujos en la que se ha representado un caso práctico de realización, el cual se cita sólo a título de ejemplo no limitativo del presente modelo de utilidad.

En dichos dibujos:

La figura 1 es una despiece en perspectiva del dispositivo bloqueador.

Y la figura 2 es una vista esquemática en alzado lateral que representa un ejemplo de aplicación del

205780

11 SEP.



dispositivo.

De acuerdo con los dibujos, dicho dispositivo
bloqueador para articulaciones, se aplica a una silla
infantil designada en general con -1-, que comporta un
5 asiento -2- y un respaldo -3- articulados entre sí a
modo de valvas. Más concretamente, el dispositivo consta,
en cada una de dos zonas lateralmente opuestas de la
silla infantil, de una oreja lateral posterior -4- del
asiento -2-, dotada de un orificio -5- mediante el que
10 está ensartada sobre un cuello -6- de un elemento discoidal
-7- adosado a la oreja -4-, a la que queda retenido el
elemento discoidal -7- gracias a unos resaltos -8- situados
periféricamente en la zona de arranque del cuello -6- y
encajados en sendas muescas -9- previstas en la oreja -4-
15 alrededor del orificio -5-. La oreja -4- tiene una
perforación -10- a través de la que pasa una espiga -11-
del elemento discoidal -7-. Además, la mencionada oreja
presenta en la cara opuesta a la contigua al elemento
discoidal -7- una corona dentada -12-.

20 El dispositivo comporta en cada lateral de la
silla infantil -1- otra oreja -13- situada inferiormente
en el respaldo -3- y a la que se halla adosado un disco
-14- solidarizado con dicha oreja por medio de tres
tetones -15- introducidos en otras tantas perforaciones
25 -16- de la expresada oreja la cual presenta un orificio
-17- con el que coincide un orificio central -18- del
disco -14- para el paso del cuello -6- del elemento
discoidal -7-. La oreja -13- y el disco -14- están
provistos de sendas colisas arqueadas -19- y -20-
30 coincidentes a través de las que pasa la espiga -11- del



elemento discoidal -7-. El disco -14- presenta en la cara opuesta a la adyacente a la oreja -13- una corona dentada -21- susceptible de engranar con la corona dentada -12- de la oreja -4- del asiento -2-, mientras que la oreja -13- comporta en la zona opuesta a la corona -21- del disco -14- otra corona dentada -22- susceptible de engranar con una corona dentada -23- de una pieza -24- poseedora de un taladro -25- por medio del cual se halla ensartada inmóvilmente sobre una de las ramas laterales -26-a- de un pie soporte en U -26- de la silla infantil -1-. La expresada pieza fija -24- cuenta con un orificio -27- para el paso del cuello -6- del elemento discoidal -7-. Además, tal pieza posee una colisa arqueada -28- para el paso de la espiga -11-.

El dispositivo queda completado en cada lateral de la silla infantil -1- con un tornillo -29- provisto de una cabeza -30- poseedora de dos aletas diametrales aprehensibles -31- de maniobra. Dicho tornillo se acopla a un filete de rosca interior del cuello -6- del elemento discoidal -7-.

Como es evidente por la descripción que antecede, si se desenrosca parcialmente el tornillo -29- en el cuello interiormente roscado -6-, la corona dentada -12- de las dos orejas laterales -4- del asiento -2- se separa de la corona dentada -21- del disco -14- afecto a las orejas laterales -13- del respaldo -3-, en tanto que la corona dentada -22- de dichas últimas orejas se separa de la corona dentada -23- de las piezas fijas -24- lo suficientemente para permitir el giro angular independiente del asiento -2- y del respaldo -3- en cuyo giro el cuello -6-



actúa como eje, con el fin de situar estos dos elementos en las posiciones que se desee con posibilidad de graduar la inclinación de los mismos, cuyas posiciones son estabilizables mediante el enroscado del tornillo -29- en el cuello -6- y un consiguiente engrane y apriete de las coronas dentadas -12- y -21- y de las coronas -22- y -23-. Como se aprecia, las colisas arqueadas -19-, -20- y -28- juegan con la espiga -11- para permitir dichos giros angulares que son limitados por dicha espiga en funciones de tope.

Es interesante señalar que en la construcción del dispositivo, se pueden suprimir el elemento discoidal -7- y el disco -14-, en cuyo caso, el cuello -6- y la espiga -11- serán directamente solidarios de la oreja -4-, en tanto que la corona dentada -21- estará formada directamente en la oreja -13- en su cara opuesta a la de la corona -22-, con lo que es posible simplificar el dispositivo.

El modelo, dentro de su esencialidad, puede ser llevado a la práctica en otras formas de realización que difieran sólo en detalle de la indicada únicamente a título de ejemplo, a las cuales alcanzará igualmente la protección que se recaba. Podrá, pues, fabricarse este dispositivo en cualquier forma y tamaño, con los medios y materiales mas adecuados y los accesorios mas convenientes, por quedar todo ello comprendido en el espíritu de las siguientes reivindicaciones.

N O T A

Se reivindica como objeto del presente modelo de utilidad:



1.- Dispositivo bloqueador perfeccionado para articulaciones, que se caracteriza esencialmente por el hecho de que de una de dos partes articuladas sobresale un cuello que pasa a través de un orificio de la otra parte y actúa como eje para el giro de ambas, las cuales presentan en caras yuxtapuestas sendas coronas dentadas susceptibles de engranar, comprendiendo en su cara opuesta la parte atravesada por el citado cuello-eje una corona dentada apta para engranar con otra corona dentada prevista en una pieza fija del dispositivo y poseedora de un orificio atravesado por el cuello-eje el cual es interiormente roscado para el acoplamiento de un tornillo maniobrable, todo ello de manera que si se desenrosca parcialmente este tornillo del citado cuello, las coronas engranables se separan lo suficiente para permitir el giro independiente de las dos partes articuladas con el fin de situarlas en posiciones distintas graduables, en tanto que si se enrosca dicho tornillo, las coronas engranan y se aprietan las partes articuladas, estabilizándose las posiciones elegidas de las referidas partes.

2.- Dispositivo bloqueador perfeccionado para articulaciones, según la reivindicación anterior, caracterizado por el hecho de que la parte de la que sobresale el cuello lleva adosada a la cara opuesta a la de la corona dentada una placa a la cual está unido dicho cuello que pasa a través de un orificio de la citada parte, en la cual se han previsto unas muescas formadas alrededor del orificio y en las que encajan sendos resaltos que circundan al cuello en su zona de arranque de la placa para la sujeción de esta última a dicha parte articulada,



2057

en tanto que la otra parte articulada lleva aplicada
a la cara opuesta a la de la corona una placa provista
de unos tetones introducidos en sendos orificios de
dicha parte articulada para la sujeción de la placa
5 a ella, cuya placa presenta formada en su cara contraria
a la aplicada a dicha parte articulada la corona engranable
por yuxtaposición de las dos partes articuladas.

3.- Dispositivo bloqueador perfeccionado para
articulaciones, según las reivindicaciones anteriores,
10 caracterizado porque de la parte articulada de la que
sobresale el cuello-eje sobresale, además, una espiga
que juega con una colisa arqueada de la otra parte articulada
y con otra colisa arqueada prevista en la pieza fija del
dispositivo para limitar giros angulares relativos de
15 dichas dos partes.

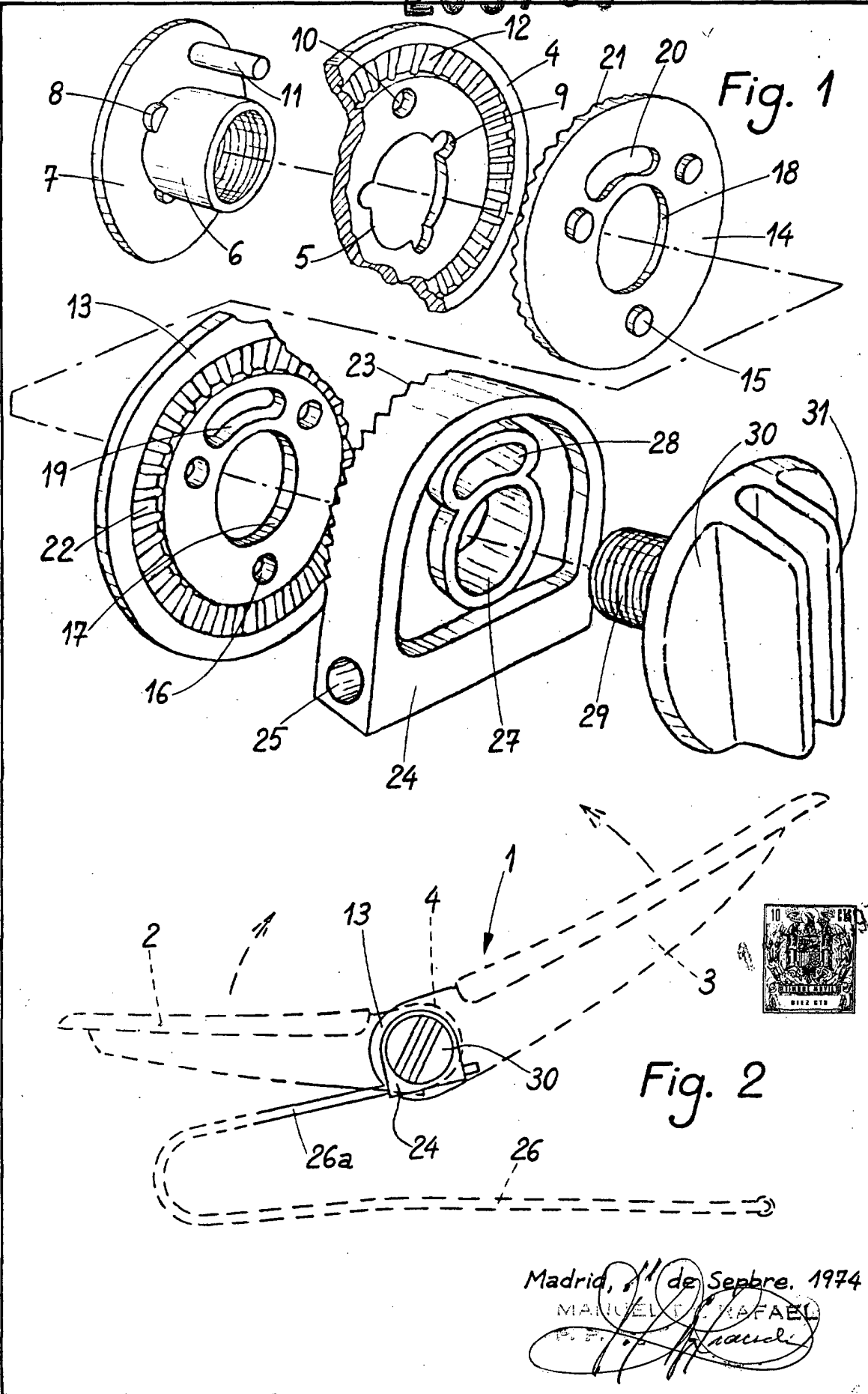
4.- DISPOSITIVO BLOQUEADOR PERFECCIONADO PARA
ARTICULACIONES.

Consta la presente memoria descriptiva de siete
hojas mecanografiadas, foliadas, numeradas y escritas por
20 una sola cara, acompañada de una lámina de dibujos.

Madrid, a 31 SEP. 1934

JANE, S. A.
p. a.

MANUEL DE JANE
P. A.



Madrid, 11 de Septiembre. 1974
MANUEL T. RAFAEL
[Signature]