

205784



A41C

M E M O R I A      D E S C R I P T I V A

Correspondiente a un MODELO DE UTILIDAD por veinte años.

A favor de

CONFECCIONES SORAS, S.L., de nacionalidad española.

Residente en MADRID.-Carolinas, 17

p o r :

"SUJETADOR ANTIDESLIZANTE"

-----



El objeto sobre que recae el presente Modelo de Utilidad constituye una innovación que viene a superar los sujetadores femeninos que hasta ahora se conocen.

Los sujetadores a que el invento que aquí se declara se refiere, son los del tipo de los que carecen de tirantes u  
5.- hombreras existentes en el mercado.

Este tipo de sujetadores, como es sabido, se utiliza con vestidos de gran escote o abertura de hombros y con los que no tienen hombreras.

10.- La condición característica fundamental de que estas prendas, una vez colocadas, han de poseer es su estabilidad; pero esta cualidad no puede buscarse, tal y como hasta ahora se ha hecho, sobre la base de producir un ajuste al contorno del cuerpo superior al normal, porque, además de la desfiguración

15.- consiguiente, la opresión resultante supone una acusada incomodidad determinante de la supresión de su uso, en detrimento de la perfección de la propia silueta en muchos casos y dando origen a las inconveniencias de la movilidad natural del pecho, como consecuencia del movimiento normal de la usuaria, contra-  
20.- rias a la estética y al pudor de las mismas.

Las soluciones que al efecto se dieron no resultaron prácticas y de ahí el deseo constante de los confeccionistas de lograr una efectiva ante la demanda continua de la clientela.

En este sentido se realizaron estudios y ensayos que han  
25.- cristalizado en el resultado práctico que en este acto se declara, mediante el cual se estima conseguida la solución tan intentada del caso, con plena y definitiva efectividad.

El sujetador conseguido resulta totalmente antideslizante sobre la superficie del cuerpo, no obstante no requiere mayor  
30.- presión que la de cualquier sujetador normal, impidiendo el



desplazamiento en ningún sentido su particular constitución que proporciona una adherencia circunstancial que no afecta a la sensibilidad de la piel, debido a que la adhesión no es de carácter pegamentoso ni por otro medio empleando sustancias químicas o mecánicas irritantes por efecto de fricción. Por consecuencia, el uso de estos sujetadores puede ser como sustitución de cualquiera otro de los distintos tipos normales que hoy existen con ó sin hombreras, con la ventaja de ser más cómodos que ellos y proporcionar mejor figura y una sustentación mucho mas racional del pecho.

35.- Debe hacerse la salvedad que la forma constructiva original de estos nuevos sujetadores es aplicable tanto a los de tipo normal cuanto a los de corselete independiente o complementarios de fajas o pantis.

40.- Con el fin de exponer con mayor claridad y exactitud el objeto de que se trata, a continuación se procede a la declaración del invento, complementándose la exposición con el plano adjunto, en el que, solamente a título de ejemplo de realización práctica para la industrialización, se representa un sujetador de acuerdo con el invento mismo.

45.- En el plano, la Fig. 1 presenta un sector del sujetador, visto por la parte posterior.

50.- La Fig. 2 muestra una vista en sección I-I de la figura 1.

55.- La Fig. 3 representa un detalle de la misma figura 1.

60.- En base de la realización presentada, el invento consiste específicamente en el hecho de que sobre la superficie posterior de los sujetadores, partiendo del respectivo lateral (1) de cada cazoleta o copa (2) y en toda la extensión del correspondiente lado del ceñidor hasta el dispositivo de abrochamiento, lleva un galón extensible (3) que en su superficie comporta



una serie de cadenas (4) de hilos elásticos forrados de modo que presentan una franja longitudinal con cadenas prominentes paralelas en el mismo sentido de modo que al colocarse el ceñidor, abrochado y con las cazoletas del sujetador correctamente ajustadas a los pechos, las zonas longitudinales rebajadas del galón y las cadenas prominentes paralelas y asimismo longitudinales del mismo galón, se acoplan sobre la piel con ligera presión adhiriéndose circunstancialmente e imposibilitando el desplazamiento del sujetador por la formación de una serie de leves surcos accidentales determinados por las cadenas prominentes en la piel.

Descrita suficientemente la naturaleza del invento y su forma de materialización industrializable, cabe únicamente manifestar que tanto en los resaltes en forma de cadena en los galones elásticos en cuanto afecta a la disposición de las mismas, como en la propia constitución de los galones, son susceptibles modificaciones de forma que no alteran la esencialidad del invento en sí y en sus efectos.

#### REIVINDICACIONES

80.- 1ª).-"SUJETADOR ANTIDESLIZANTE" que se caracteriza por estar esencialmente constituido por un galón elástico con resaltes dispuestos longitudinalmente de modo continuo o discontinuo en forma de cadenas paralelas u otra apropiada, dispuesto en la superficie posterior en cada uno de ambos lados de los ceñidores de los sujetadores, desde el lateral correspondiente de la copa o cazoleta hasta el dispositivo de abrochamiento respectivo en el terminal, a fin de que al quedar colocado el sujetador la ligera presión de las prominencias sobre la piel determinan un perfecto acoplamiento que impide el deslizamiento en

205784



90.- todo sentido.

2ª).- "SUJETADOR ANTIDESLIZANTE".

La presente memoria descriptiva consta de cinco hojas foliadas y mecanografiadas por una sola cara, componiendo un total de noventa y cuatro líneas, incluidas las presentes.

Madrid, 11 de Septiembre de 1.974.-

Fig.1

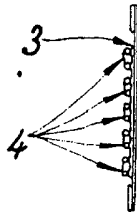
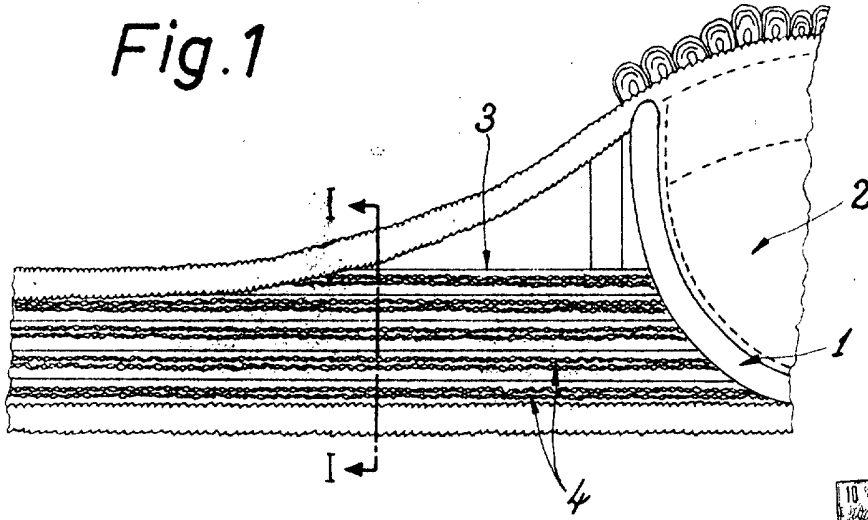


Fig.2

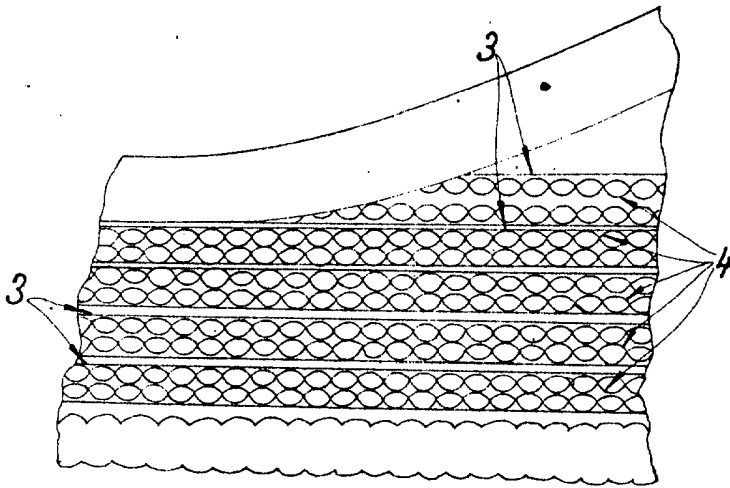


Fig.3

Madrid, Septiembre 1974  
P. A.

JOSE A. / 10 / 10  
P. A.

10 / 10 / 10

ESCALA VARIABLE