

205781



Nº 205.781

# MEMORIA DESCRIPTIVA

correspondiente a la solicitud de concesión de un...

## MODELO DE UTILIDAD

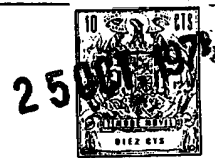
SOLICITANTE: D. JUAN ARANDA MESA

RESIDENCIA: Gral. Asensio, 28 - BENIMAMET

(VALENCIA).-

ENUNCIADO: BOLSA PERFECCIONADA PARA ILEOSTOMIA.

Prioridad: Patente ..... n.º ..... del .....



1  
5  
10  
15  
20  
25  
30

El Estatuto vigente sobre Propiedad Industrial, de 26 de Julio de 1929, en su texto refundido publicado el 30 de Abril de 1930, establece los caracteres de patentabilidad de las invenciones de tipo industrial que tienen por objeto obtener ventajas sobre lo ya conocido, admitiendo por consiguiente como patentables, las nuevas máquinas, aparatos, instrumentos, procesos de fabricación, etc. La amplitud de conceptos previstos como patentables, ha llevado al legislador a aclarar (Artº. 46) que la enumeración contenida en dicho cuerpo legal es puramente enunciativa y no limitativa, haciéndola extensiva incluso a los descubrimientos de tipo científico (Artº. 47).

El Decreto de 26 de Diciembre de 1947, recogiendo la Orden de 18 de Noviembre de 1935, confirma el criterio legal de que también serán patentables los instrumentos, objetos, o partes de los mismos, que aporten a la función a que son destinados, un beneficio o efecto nuevo, y en definitiva que constituyan una mejora sustancial sobre lo anteriormente conocido.

Pues bien, a tenor de lo expuesto, y en base al articulado que recoge los conceptos expresados, debe considerarse, que la invención a que se refiere la presente memoria, constituye una novedad industrial, con características y ventajas que la hacen merecedora del privilegio de explotación exclusiva que por ella se solicita, premiando así los méritos de quien aporta a la industria del país una mejora efectiva y precisamente comprendida entre las enunciadas por la Ley como patentables. (Arts. 46 y 47 en relación con el 171, en su nueva redacción afectada por la Orden de 18 de Noviembre de 1.935).



1  
5  
10  
15  
20  
25  
30

Es de sobras conocida la bolsa para ileostomía o comunmente llamada ano artificial.

La invención, de acuerdo con el enunciado trata de unos perfeccionamientos aportados a este tipo de bolsas, a través de los cuales, aporta, a la función a que se destina, un considerable número de ventajas.

Para comprender las mencionadas ventajas, conviene hacer unas consideraciones previas con respecto a las características que presentan la generalidad de las bolsas, empleadas por todas aquellas personas a las que, mediante intervención quirúrgica, se les ha practicado una ostomía.

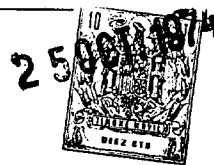
Estas bolsas consisten en un receptáculo, más o menos amplio, cuya longitud no suele pasar del límite que señala la ingle del usuario, a partir del estoma, y ligeramente por encima de éste.

Para la sujeción de la bolsa sobre el estoma, se emplea comunmente un cinturón. A la boca de la bolsa, que rodea al estoma, se le ha dotado por lo general de una boquilla, más o menos rígida, según el fabricante, para que se adapte lo mejor posible alrededor del estoma.

Aparte las molestias que supone el empleo de cinturones, la sujeción sobre el estoma no resulta lo eficaz que fuera de desear, pues aparte las molestias que el cuerpo, más o menos duro, supone para el usuario, no asegura el ajuste hermético, provocandose desplazamientos de la bolsa y produciendose rozaduras en la epidermis, al tiempo que permiten la salida de olores, incluso partes residuales.

Para que una persona ileostomizada pueda mantener un ritmo de vida normal y no se encuentre en inferioridad de condiciones físicas y psíquicas frente al resto del

- 2 -  
205731



1 mundo, es preciso facilitarle medios por los cuales todos  
aquellos reparos o molestias producto de la ostomía queden  
eliminados.

5 La bolsa, objeto de esta solicitud, ha sido  
estudiada científicamente para resolver todos los inconvenientes que otras destinadas al mismo fin presentan.

10 Su característica fundamental reside en el  
hecho de que la boca de la bolsa está dotada en toda su alrededor, y en una zona por encima de la misma, sin solución de continuidad, de un cuerpo laminar, formando parte de la propia bolsa, y de características flexibles y autoadhesivas debidamente protegido antes de su uso, que se extiende hasta el límite superior de la bolsa hasta los lados de la misma, al menos en una zona extrema, para constituirse por sí mismo en medio de cierre estanco y en soporte de la bolsa.

15  
20 Cuando la conveniencia de fabricación de la bolsa aconseje que ésta se encuentre abierta por la parte superior, para reducir su costo de fabricación, la invención aporta un medio de cierre de esta zona, constituida por una tira adhesiva independiente, que abarca con exceso la extensión de la abertura en todas direcciones, para reforzar al mismo tiempo la sujeción de la bolsa sobre la epidermis.

25 Para la mejor comprensión de la idea expuesta se acompaña a la presente memoria, como parte integrante de la misma un juego de dibujos, en los que se representa en diferentes posiciones.

30 La figura 1ª, muestra una perspectiva de la bolsa vista por la cara que ha de ajustarse sobre el estoma. Comprende un cuerpo receptáculo de paredes flexibles -1-, con un orificio en una de sus caras -2-, de amplitud ligera-



205

1 mente mayor que el estoma a que se aplica, situado cerca  
del límite superior de la bolsa, alrededor del cual está  
situada una lámina autoadherente -3- que rodea al mencionado  
orificio, y se prolonga sin solución de continuidad hasta  
5 el límite superior de la bolsa -4-, llegando hasta los la-  
dos de la misma, en al menos su zona extrema -5- y -6-.

La figura 2ª, corresponde a una sección verti-  
cal de la bolsa, donde se aprecia mejor la posición de la bo-  
ca u orificio -2-, así como la lámina autoadherente -3-,  
10 que forma parte del propio cuerpo de la bolsa.

La figura 3ª, corresponde a otra perspectiva  
de la bolsa, en la que la parte superior está abierta -7-,  
actuando entonces la tira adherente independiente -8-, para  
cerrar esta zona. La amplitud de esta tira es suficiente para  
15 cubrir con exceso la abertura de la bolsa en todos los sen-  
tidos, actuando como refuerzo para la sustentación.

De la descripción realizada se desprende cla-  
ramente el funcionamiento de los elementos que integran la  
bolsa y ésta en sí misma, harto conocido.

20 Por medio de la zona autoadherente de que va  
dotada la bolsa, producida en una materia no perjudicial para  
la epidermis, se aplica la bolsa sobre el estoma de manera  
que éste penetre por el orificio de la bolsa y quede dentro  
de ella,. Aplicando las yemas de los dedos alrededor del ori-  
ficio, desde la parte exterior de la bolsa o interiormente  
25 si esta es abierta por la parte superior, se consigue  
una hermeticidad total para que cualquier residuo caiga dentro  
de la bolsa. Al tiempo, la extensión de dicha zona autoadhe-  
rente permite sustentar por sí misma a la bolsa sin necesi-  
dad de otro medio.  
30



1                    Cuando la bolsa, por necesidades de fabricación,  
como se ha indicado, tenga la parte superior abierta, cola-  
bora en el cierre una tira adhesiva que, además de servir  
5 como tal cierre, constituye un refuerzo para la sujección  
de la bolsa.

La bolsa en cuestión ha sido concebida para  
ofrecerla al público consumidor a un precio notablemente  
bajo, por lo cual es del tipo desechable.

10 Al hablar, al principio de la exposición, de  
notables ventajas, queremos señalar algunas de ellas, conside-  
radas como más importantes, como son:

- 15 a) No necesita cinturón
- b) Es totalmente flexible
- c) No irrita la piel
- d) No lleva ningún cuerpo duro que moleste a  
los movimientos del usuario.
- e) Puede recambiarse en un momento, con solo  
su desprendimiento.
- 20 f) Resulta de una limpieza extremada por cuan-  
to solo permite la toma de contacto de los residuos con el  
propio estoma o un pequeño cerco a su alrededor, fácilmente  
desinfectable con un pequeño algodón impregnado.
- g) Los recambios pueden llevarse en el bolsi-  
llo, ya que no ocupan espacio.
- 25 h) No molesta para llevar cuerpos ortopédicos  
tales como bragueros de hernia, por ejemplo.
- i) Permite flexionar los bordes de la herida,  
debido a su flexibilidad, para el vaciado exhaustivo del  
estoma.

30 Por todo ello y para evitar posibles imitacio-

25



1 nes, se formula la presente solicitud, en demanda de explotación exclusiva de acuerdo con las consideraciones y puntos que se desea reivindicar, que se señalan en las páginas siguientes:

5

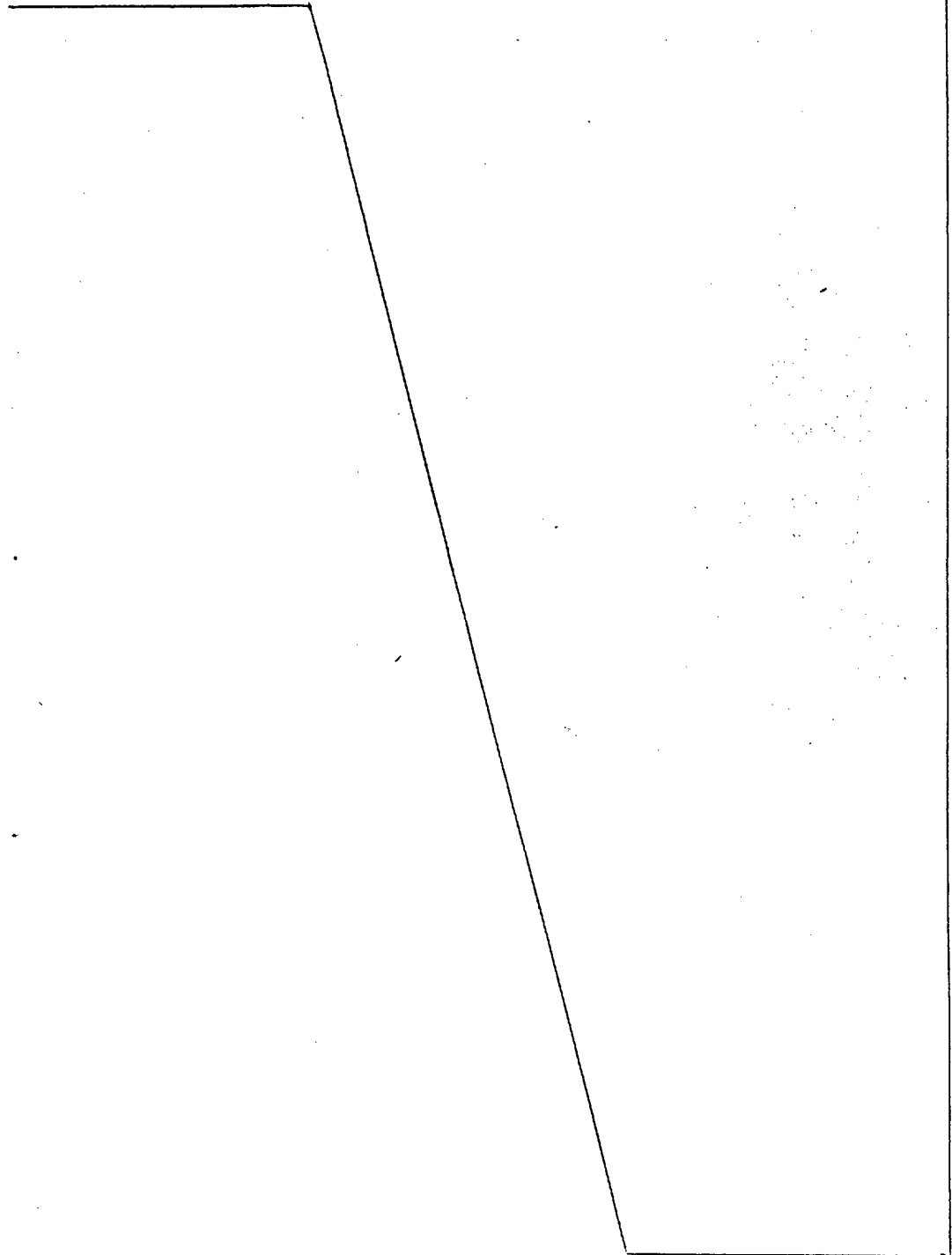
10

15

20

25

30





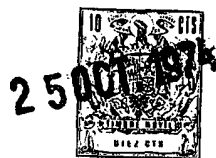
1 Hecha la descripción a que se refiere la memoria  
que antecede, es preciso insistir en que los detalles de  
realización de la idea expuesta, pueden variar, es decir,  
5 que pueden sufrir pequeñas alteraciones, basadas siempre  
en los principios fundamentales de la idea, que son en esen-  
cia los que quedan reflejados en los párrafos de la descrip-  
ción hecha. En efecto, el Artículo 48 del Estatuto vigente  
sobre Propiedad Industrial, establece como no patentables,  
10 en su apartado tercero, "los cambios de forma, dimensiones,  
proporciones y materias de un objeto ya patentado" fijando  
así el criterio del legislador en el sentido de que paten-  
tada una idea que pueda dar lugar a una realidad práctica  
e industrializable, nadie podrá apoyarse en ella para, a  
pretexto de haber introducido ligeras modificaciones, pre-  
15 sentarla como nueva y propia.

Este principio, en cuanto al alcance de la protec-  
ción del objeto patentado se refiere, se halla confirmado  
por numerosas Sentencias del Tribunal Supremo, y entre -  
20 ellas, como más terminantes, en las de fechas 16 de octubre  
de 1954, 23 de enero de 1959, 20 de marzo de 1964 y otras.

Establecido el concepto expresado, en cuanto a la  
amplitud que debe darse a la protección solicitada, se re-  
25 ducta a continuación la Nota de Reivindicaciones, de acue-  
do con lo que se establece en el último párrafo del apar-  
tado tercero del Artículo 100 de la Ley, sintetizando así  
las novedades que se desean reivindicar:

#### NOTA DE REIVINDICACIONES

30 En resumen, el privilegio de explotación exclusi-  
va que se solicita, recaerá sobre las reivindicaciones si-  
guientes:



1

1. BOLSA PERFECCIONADA PARA ILEOSTOMIA, caracte-  
rizada esencialmente por el hecho de estar dotada alrede-  
dor de la boca de la bolsa, a través de la cual pasa el  
estoma, y en una zona por encima de la misma, sin solución  
de continuidad, de un cuerpo laminar, formando parte con  
la bolsa y de características flexibles y autoadhesivas,  
debidamente protegido antes de su uso, que se extiende  
hasta el límite superior de la bolsa y hasta los lados de  
la misma, en al menos una zona extrema, para constituirse  
en elemento de cierre estanco alrededor del estoma, y como  
medio de soporte de la propia bolsa.

5

10

15

2. BOLSA PERFECCIONADA PARA ILEOSTOMIA, según la  
reivindicación anterior, caracterizada esencialmente por  
el hecho de que, siendo la bolsa abierta por su extremo su-  
perior está dotada, independientemente de una tira adhesi-  
va de amplitud suficiente para cubrir con exceso a la men-  
cionada abertura, para su cierre hermético, y como refuer-  
zo para la sujeción de la bolsa.

20

3. Se reivindica por último como objeto sobre el  
que ha de recaer el modelo de utilidad que se solicita:  
BOLSA PERFECCIONADA PARA ILEOSTOMIA.

Todo conforme queda descrito y reivindicado en  
la presente memoria descriptiva que consta de nueve páginas  
mecnografiadas y dibujos que se acompañan.

25

Madrid, 10 Septiembre 1.974  
BERNARDO UNGRIA  
P.P.

30

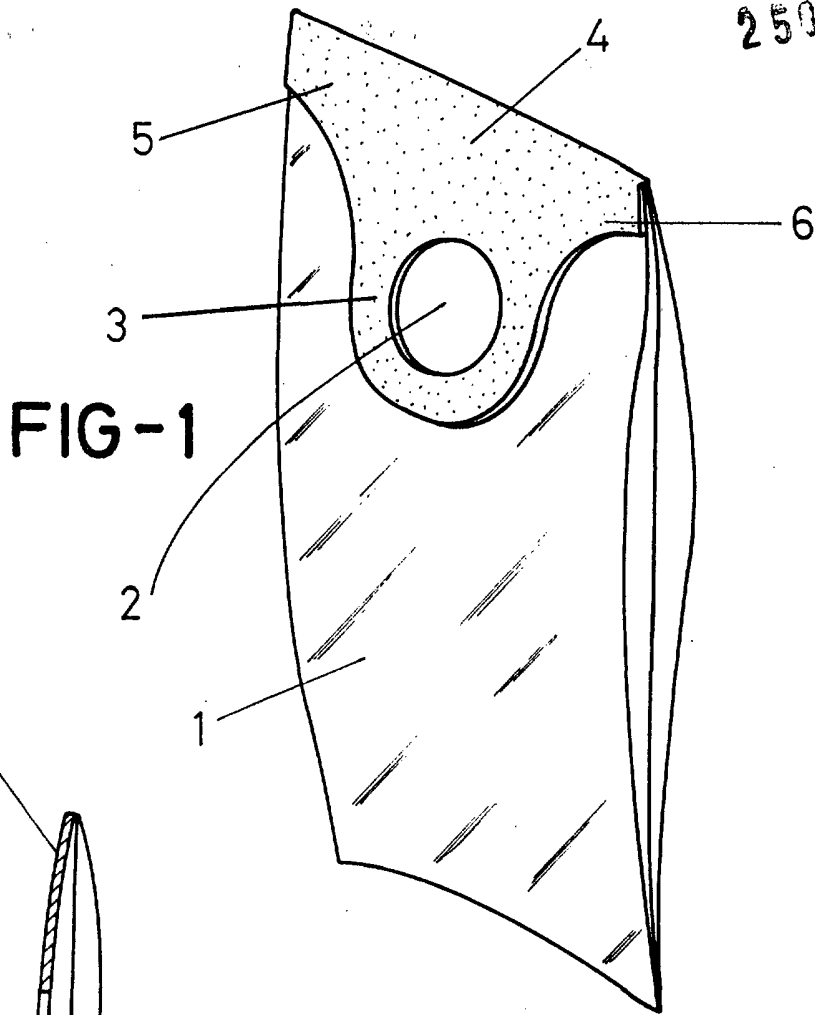


FIG-1

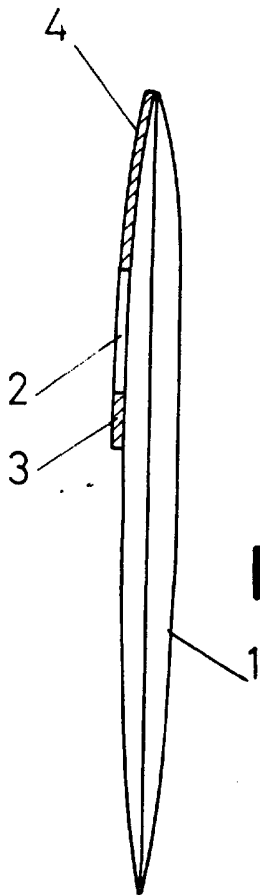


FIG-2

ESCALA VARIABLE

Madrid, 10 de Septiembre de 1974

BERNARDO UNGRIA

P. P.

2500197

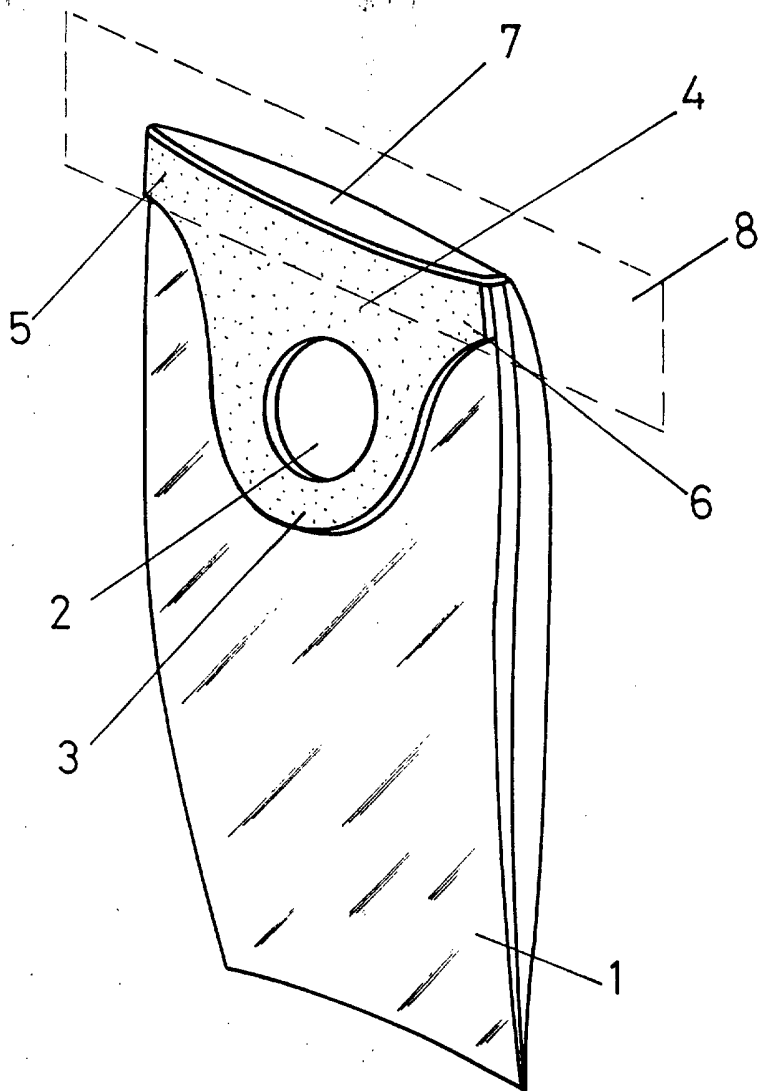


FIG -3

ESCALA VARIABLE  
Madrid, 10 de Septiembre de 1974  
BERNARDO UNGRIA  
P. P.

