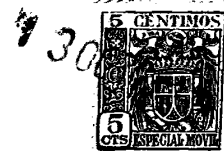


205774



E/ND-1

205774

PATENTE de INVENCION

que por veinte años; se solicita, como propia y nueva invencion, a favor de don LUIS SANCHEZ DE LOZANO, de nacionalidad española y domiciliado en Madrid, Capitán Garcia Morato numero cuatro, que ha de recaer sobre

NUEVO APARATO ACONDICIONADOR Y CONSERVADOR DE ALIMENTOS Y OTROS PRODUCTOS.

M e m o r i a d e s c r i p t i v a .

El presente registro de Patente de Invencion, tiene por objeto garantizar la explotacion exclusiva, en el Territorio Nacional Español, de un nuevo aparato acondicionador y conservador de alimentos y otros productos , conforme se describe a continuacion y se representa , en forma grafica, aunque a titulo de ejemplo, en el plano que se acompaña.



10. En la figura 1, se muestra una vista de perfil del aparato, en el que detallada queda, una tapa (a), con justa elastica para su mejor adaptacion y wierre, una entrada (b) de aire frio, otra con tubo (c), de aire caliente, un mechero (d), la materia aislante (e) de la chimenea una camara (f), de conservacion y un mechero (h), el cual queda detallado como una de las formas de realizacion en
15. la otra fig. 2.

Consiste el aparato, en un bloque de forma rectangular alargado, en el que retirando la tapa (A) y encendiendo el mechero quemador, se consigue que pueda establecerse una doble corriente de aire, una de aire frio, que entra
20. por (b) y otra de aire caliente, por (c), para que durante el periodo en que este encendido aquel - sea variable entre diez a veinte minutos - se conserve el calor mediante el tiro central, durante tres a cinco horas. Es decir que cuando se apague el quemador, haya dicha conservacion en
25. la temperatura, y con ello aire acondicionado, y los alimentos o productos que se ¹instañ dentro del aparato, en su camara (f), se conserven perfectamente.

Por lo expuesto puede observarse que el principio en que esta basado el invento, es la concentracion del calor mediante el tiro central, y conservar este a base de
30. los materiales aislantes de que esta fabricado el aparato, sean de la clase que fuere.

Es de señalar, que el mechero quemador, puede ser a base de alcohol, gasolina o aceite pesado, aunque en ocasiones podra procurarse el mechero electrico, y estara com
35. puesto éencialmente de una almohadilla, con rejilla metálica, de donde saldra la llama que cubrira toda el tercio inferior del aparato, el cual podra ser construido en material incombustible.

40. La forma, materiales y dimensiones, seran variables y en general cuanto sea accesorio y secundario, siem-



130

205774

pre que no altere, cambie o modifique la esencialidad del invento.

45. Los terminos en que queda redactada esta memoria son ciertos y fiel reflejo del invento y deben ser tomados, en sentido amplio y no limitativa, reservandose el peticionario, el derecho a obtener los oportunos registros complementarios, que la practica de su invencion, le vaya aconsejando.

50. =====

N O T A d e

R E I V I N D I C A C I O N E S .

55. Se reivindica, como de la propia y nueva invencion, a favor de don Luis Sanchez de Lozano, de nacionalidad y residencia españolas, por los extremos que se mencionan a continuacion:

60. PRIMERO : Por un NUEVO APARATO ACONDICIONADOR Y CONSERVADOR DE ALIMENTOS Y OTROS PRODUCTOS, caracterizado por un bloque de forma rectangular alargado, que constituye la camara propiamente dicha, con una tapa hermetica, que puede ser cerrada a presion, con un quemador en su parte inferior y doble tuberia de entrada de aire frio y aire caliente, que consigue que la llama envuelva todo el compartimento y al concentrar el calor por su tiro central, el acondicionamiento y conservacion de alimentos y otros productos.

70. SEGUNDO : Por un NUEVO APARATO ACONDICIONADOR Y CONSERVADOR DE ALIMENTOS Y OTROS PRODUCTOS, a que se refiere la reivindicacion anterior, en que el mechero quemador mencionado, sera preferentemente constituido por una almohadilla a base de alcohol, petroleo, aceite pesado, con rejilla metalica de forma que pueda ser retirado facilmente para su colocacion, y produciendo una combustion, que en pocos minutos conserve el calor durante varias horas.

- cuatro -



730
205774

75. T E R C E R O : =Por un NUEVO APARATO ACONDICIONADOR Y CONSERVADOR DE ALIMENTOS Y OTROS PRODUCTOS, a que se refiere la reivindicacion 1), en el que se consigue que en su tercio superior, pueda entrar el aire, y una vez en funcionamiento, con el mechero, se establece una corriente a base de un doble tubo central, con entrada de aire frio y salida de aire caliente.

80.

C U A R T O : = Por un NUEVO APARATO ACONDICIONADOR Y CONSERVADOR DE ALIMENTOS Y OTROS PRODUCTOS.

85.

Tal y como queda descrito en la memoria precedente y para los fines, que en la misma, se dejan bien especificados, la cual consta de cuatro hojas foliadas y mecanografiadas, por una sola cara y otra de planos, en forma reglamentaria, para la mejor comprension del invento.

90.

Madrid, a once de octubre de mil novecientos cincuenta y dos.

P. A; de don Luis Sanchez de Lozano,

E. Rodriguez de Rivas,

P. P.

93.-

E/ND-1-



Fig. 1.

205774

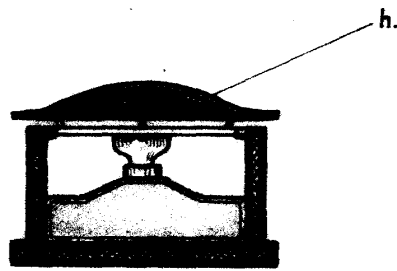
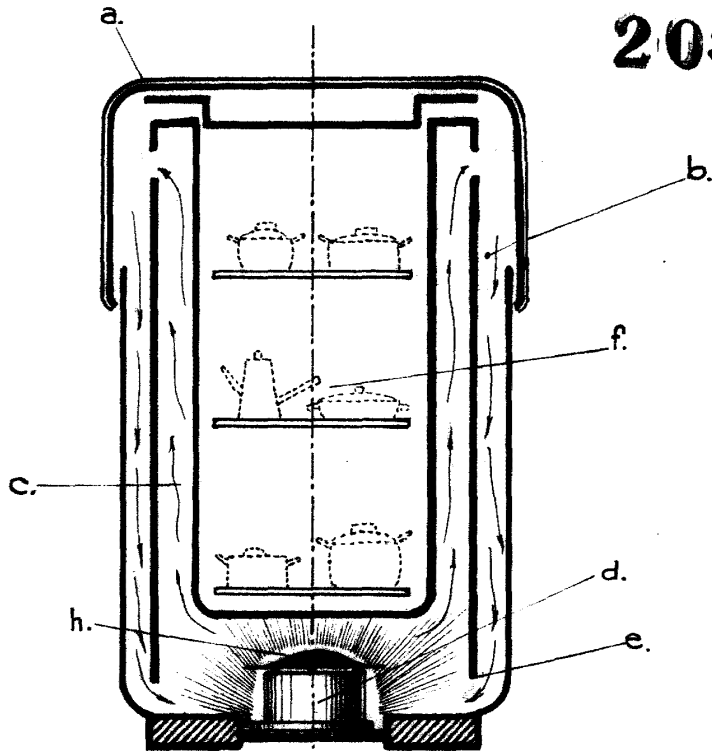


Fig. 2.

Escala Variable
Madrid 4 Octubre 1952
P.A. de D. Luis Sanchez de Lozano

ENAJENADO POR POU...
POR POU...