

205769

10 SEP



Int. Cl.:	H01G

M O D E L O
D E
U T I L I D A D

a favor de COMERCIAL Y FABRIL APER, S. A., entidad española, domiciliada en Esplugas de Llobregat (Barcelona), calle Gallo, 11, por "DISPOSITIVO DETECTOR DE PROXIMIDAD CAPACITIVO".

- . -

MEMORIA DESCRIPTIVA

La presente invención se refiere a un dispositivo detector de proximidad capacitivo, utilizable como elemento de entrada o input para automatismos o sistemas de control, capaz de accionar directamente una carga tal como un relevador de mando, de montaje y ajuste extremadamente fáciles en el lugar de empleo, y de una construcción sencilla, que repercute favorablemente en el coste.

El dispositivo de acuerdo con la invención se caracteriza, para ello, por el hecho de estar formado por una caja tubular metálica, que tiene un extremo cerrado me-

205730

10 SEP 1964



5. vención; la figura 2 es una sección transversal por el plano II-II de la figura anterior; la figura 3 muestra, en perspectiva, una forma de montaje preferida del dispositivo, y la figura 4 es una sección transversal, tomada por el plano IV-IV de la figura primera.

10. Como se aprecia en las figuras, el dispositivo comprende una caja o cuerpo formado por una pieza de tubo de acero inoxidable, cilíndrico y de extremos abiertos, indicado en -1-, en cuyos extremos ajustan sendos tapones -2- y -3-, de plástico electroaislante y que son fijados en posición mediante un pegamento que, al mismo tiempo, proporciona un cierre hermético a los agentes exteriores.

15. El tapón -2- es relativamente delgado ya que está destinado a proporcionar tan sólo el cierre de la discontinuidad del blindaje eléctrico formado por la caja -1-. El tapón -3-, en cambio, ajusta profundamente en el interior de dicha caja mediante una mecha interior -4- a los fines de servir de soporte mecánico para los elementos internos del dispositivo.

20. La mecha -4- del tapón -3- tiene una rendija diametral -5- en la que se fija a presión, en caso dado con ayuda de un adhesivo adecuado, el canto de uno de los extremos de una placa de circuito impreso -6-, de forma alargada para quedar alojada dentro de la caja -1- con su extremo opuesto adyacente al tapón -2-. Sobre esta placa se encuentran montados los componentes activos y pasivos adecuados, indicados con la referencia general -7-, para formar dos circuitos independientes, uno de los cuales constituye un

25.



10 SEP 1974

- circuito oscilador puente RC que suministra una señal analógica variable en dependencia de la proximidad del objeto a detectar, y el otro una etapa convertora para transformar esta señal analógica en una señal digital de dos niveles lógicos y para amplificarla hasta un nivel de potencia suficiente para excitar el devanado de un relevador de mando u otra carga equivalente. Ambos circuitos pueden ser de cualquier tipo convencional, por lo que no es necesario describirlos detalladamente.
- 5.
10. El puente del circuito oscilador RC tiene como elemento detector un condensador cuya capacidad es susceptible de ser variada por la proximidad de un objeto externo que se mueve en la vecindad del dispositivo, y constituido por una plaquita circular -8- del circuito impreso, sobre la cual se ha formado las armaduras imbricadas del condensador, visibles en -9- y -10- en la figura 4. Esta plaquita es fijada al extremo correspondiente de la placa -6- por las propias conexiones -11- de dichas armaduras a las pistas respectivas de dicha placa, realizadas, por ejemplo,
- 15.
20. mediante trozos de hilo de retención relativamente grueso. De acuerdo con ello el condensador formado por la plaquita -8- queda situado en la boca del tubo -1- donde se encuentra el tapón -2- y es perfectamente sensible a las variaciones de campo externo.
25. El conjunto del circuito puede estar provisto de medios convencionales para el ajuste de la sensibilidad una vez instalado en el punto de empleo. En el caso representado se utiliza un potenciómetro lineal de varias vuel-

205769

10 SEP



tas -12-, embornado directamente a la placa de circuitos -6- y cuyo vástago de accionamiento -13- queda situado dentro de un orificio roscado -14- de que se halla provisto al efecto el tapón -3- y en el que ajusta un tornillo -15-, de cierre hermético mediante una junta tórica -16-. En otro orificio -17-, diametralmente opuesto al anterior, se fija herméticamente por medio de un adhesivo adecuado, el cable de salida -18- para los diversos conductores -19- de conexión del dispositivo con los circuitos externos.

10. El montaje del dispositivo descrito puede ser realizado de manera particularmente sencilla mediante un soporte abrazadera -20-, provisto de orificios -21- para tornillos de montaje y de un orificio -22- dentro del que puede ser fijada la caja -1- mediante un tornillo de apriete -23-.

15. Los orificios alargados -21- permiten precisar la inclinación del dispositivo montado y la abrazadera hace posible ajustar la separación del condensador detector -8- respecto de la zona de detección.

20. Serán independientes del objeto de la presente invención los detalles accesorios y demás características constructivas no esenciales, empleadas en la puesta en práctica de la misma, como la naturaleza de los componentes electrónicos y los tipos de circuitos básicos, por quedar todo ello comprendido dentro del alcance de las siguientes reivindicaciones.

205769

10 SEP



N O T A

se reivindica como objeto del presente modelo de utilidad:

5. 1. Dispositivo detector de proximidad capacitivo, caracterizado esencialmente por el hecho de comprender una caja tubular metálica que tiene un extremo cerrado mediante un tapón, provisto en su cara interna de una rendija transversal donde se fija el canto de una placa de circuito impreso que comprende un oscilador RC con condensador detector, de capacidad variable en dependencia de la proximidad de un objeto externo, y una etapa de potencia que transforma la señal analógica suministrada por el oscilador en una señal digital para la excitación directa de una carga, estando el condensador detector montado en correspondencia del extremo opuesto de la caja tubular, que se halla cerrado mediante un tapón electroaislante.
10. 2. Dispositivo detector de proximidad capacitivo, de acuerdo con la reivindicación 1, caracterizado esencialmente por el hecho de que el tapón soporte de la placa de circuito impreso tiene un orificio por el que sale al exterior, ajustando herméticamente, el cable de terminales, y un orificio al que se encuentra enfrentado interiormente el mando de un órgano de ajuste de la sensibilidad del dispositivo, el cual es cerrado mediante un tapón de ajuste hermético.
15. 20. 3. Dispositivo detector de proximidad capacitivo,
- 25.

10 SEP.



205769

- vo, de acuerdo con la reivindicación 1, caracterizado esencialmente por el hecho de que el condensador detector está formado por una placa de circuito impreso, fijada al extremo de la placa de circuitos opuesto al tapón soporte y dispuesta inmediatamente adyacente a la cara interna del tapón aislante.
- 5.
4. Dispositivo detector de proximidad capacitivo.

La presente memoria descriptiva consta de siete hojas foliadas escritas a máquina por una sola cara.

Barcelona, 10 de septiembre de 1974

COMERCIAL Y FABRIL APER, S. A.

p.a. I. PONT
p.p.

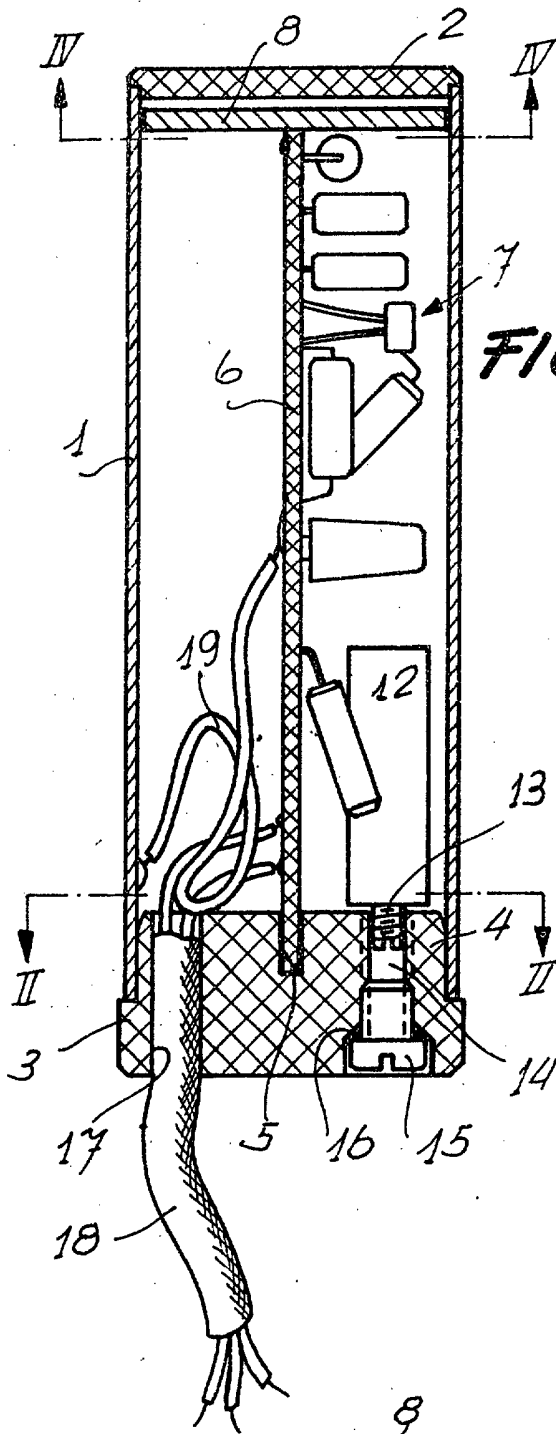


FIG. 1

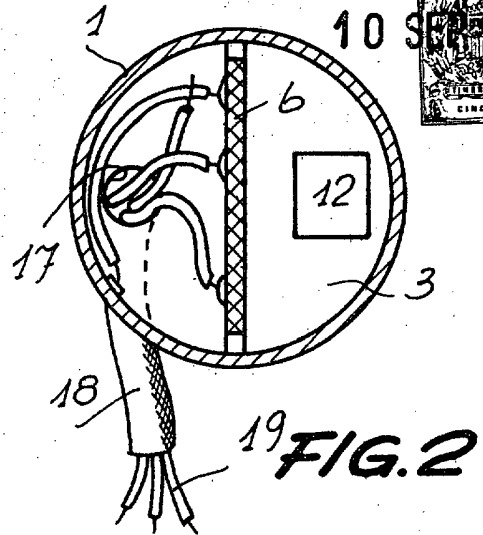


FIG. 2

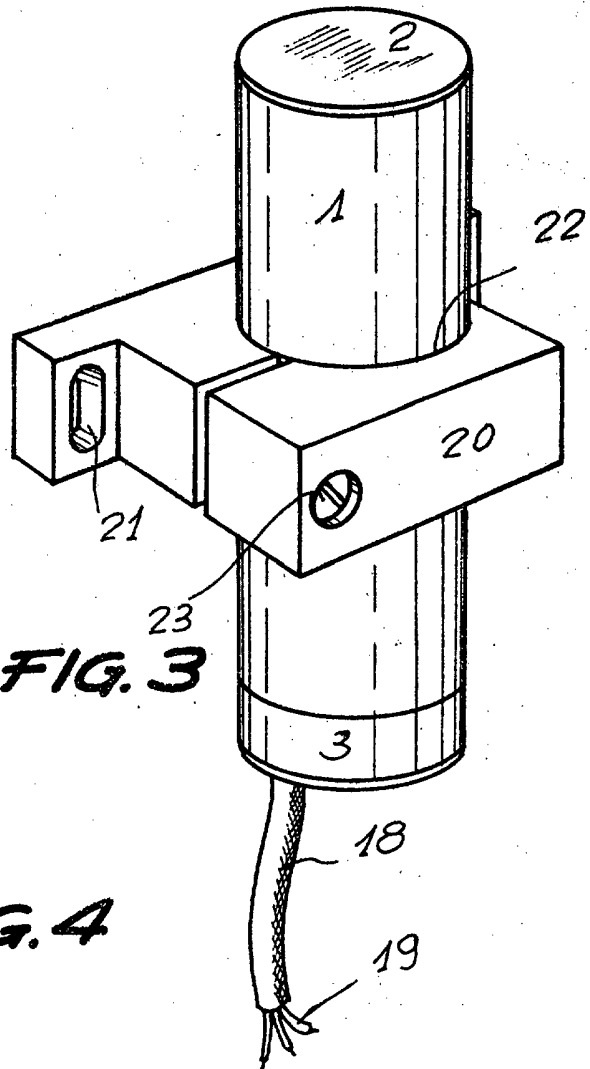


FIG. 3

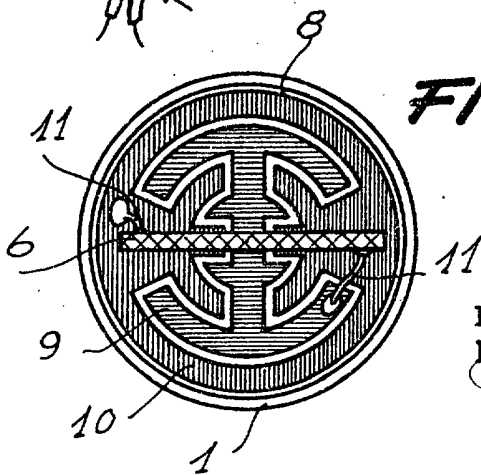


FIG. 4

Barcelona, 10 de septiembre de 1974
 p.a. I. PONTI
 P. P.

1/5/74