

205768

-9.80



M O D E L O
D E
U T I L I D A D

a favor de Don Juan ALSINA ALBAREDA, de nacionalidad española, residente en Barcelona, calle Francisco Tárrega, 26-28, por "TABLERO DE CANTO REFORZADO PARA ENCOFRADOS".

- . -

MEMORIA DESCRIPTIVA

La presente invención se refiere a un tablero dotado de un canto reforzado que impide deformaciones y da mayor consistencia al tablero.

- Ya son conocidos tableros destinados a encofrados, formados por listones o tablas reunidos y yuxtapuestos por cualquier medio conocido, ya sea encolado, clavado u otro. Este tipo de tableros precisa de un refuerzo en el canto destinado a dar rigidez al tablero para que no se deforme durante su utilización y a la vez ofrezca mayor resistencia a los esfuerzos a los que esté sometido.
- 5.
- 10.



Con el fin de resolver el problema expuesto se ha ideado el tablero reforzado objeto de la invención, cuya realización es muy sencilla, a pesar de lo cual da un resultado satisfactorio.

5. El tablero en cuestión se caracteriza esencialmente por el hecho de que el canto del tablero está dotado de un galce que comprende una zona rebajada en todo su contorno y unas entallas laterales, sobre el que ajusta un perfil de sección transversal en "C" rectangular, que retiene a presión el canto del tablero, cuya fijación se completa con elementos de sujeción que retienen el perfil sobre la madera.

10. Para la mejor comprensión de cuanto queda descrito en la presente memoria, se acompaña un dibujo en el que, tan sólo a título de ejemplo, se representa un caso práctico de realización del objeto de la invención.

15. En dicho dibujo, la figura 1 es una vista en perspectiva del canto del tablero con el perfil separado; la figura 2 es una vista en perspectiva del tablero, con el perfil acoplado al canto; la figura 3 es una vista en sección transversal del canto con el perfil dotado de punzonados; la figura 4 es una vista similar, si bien el perfil está unido mediante tornillos; y la figura 5 es una vista igual a las anteriores, con el perfil fijado mediante pasadores.

20. El tablero descrito está constituido en el dibujo por una pluralidad de listones -1- unidos entre sí mediante machiembado, encolado, clavado u otro sistema con-

25.



vencional. El canto del tablero que abarca todos los listones está dotado de un galce -2- que comprende una zona rebajada en todo su contorno, y sendas entallas laterales -3-. Sobre el galce ajusta a presión un perfil -4- de sección transversal en "C" de contorno rectangular, cuyos bordes longitudinales se introducen en las entallas laterales -3-.

5. Se ha previsto que el perfil pueda estar sujeto mediante punzonados -5- (figura 3), clavos o tornillos -6- (figura 4), pasadores -7- (figura 5) o cualquier medio de retención similar, para asegurar su posición.

10. El tablero en cuestión queda totalmente reforzado por la presencia del perfil metálico -4- en el canto, que reúne los listones y evita deformaciones del tablero a la vez que le confiere mayor resistencia a los esfuerzos a que se ve sometido en su misión de encofrado para obras.

15. A pesar de las ventajas que reporta el uso de este tablero reforzado, su fabricación no ofrece ninguna dificultad y es de escaso coste.

20. Serán independientes del objeto de la invención los materiales empleados en la construcción de las distintas piezas que componen el tablero, formas y dimensiones de las mismas y cuantos detalles accesorios puedan presentarse, siempre y cuando no afecten a su esencialidad.

-205768



N O T A

Se reivindica como objeto del presente modelo de utilidad:

5. 1. Tablero de canto reforzado para encofrados, del tipo que comprende una serie de tablas o listones reunidos y yuxtapuestos, solidarizados por machiembredo, encofrado, clavado u otro sistema convencional, caracterizado por el hecho de que está dotado en el canto de un galce que comprende una zona rebajada en todo el contorno y unas entallas laterales, sobre cuyo galce ajusta a presión un perfil rígido de sección transversal en "C" rectangular, que retiene el canto del tablero, completándose la sujeción mediante elementos de solidarización que retienen el perfil sobre la madera.
10. 2. Tablero de canto reforzado para encofrados.

La presente memoria descriptiva consta de cuatro hojas foliadas escritas a máquina por una sola cara.

Barcelona, 9 de septiembre de 1974

Juan ABSINA ALBAREDA

p.a.

FIG. 1

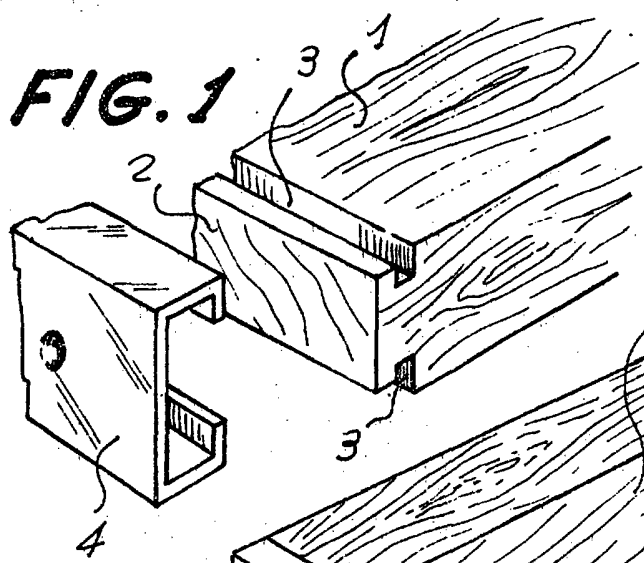


FIG. 2

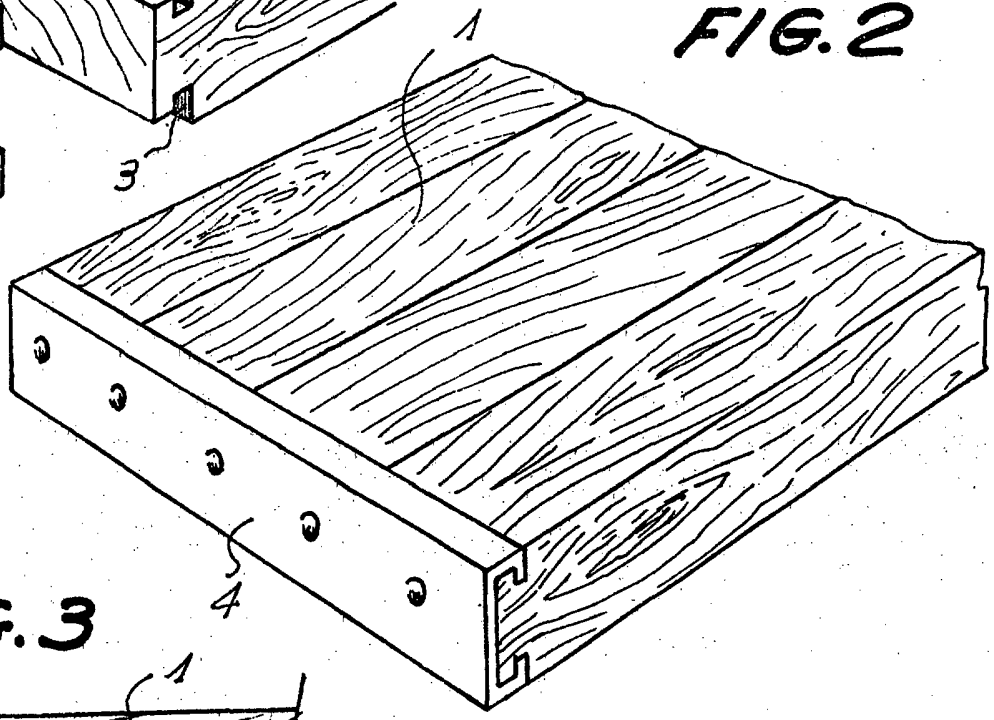


FIG. 3

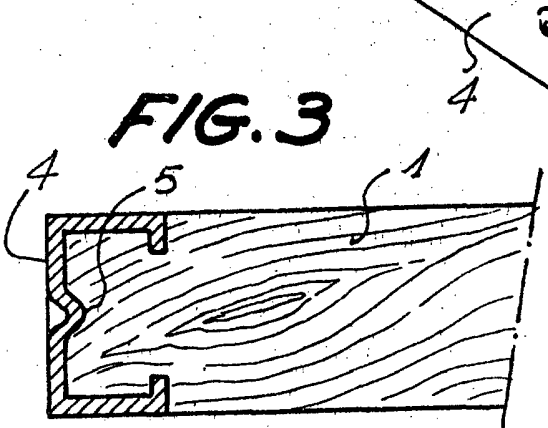


FIG. 4

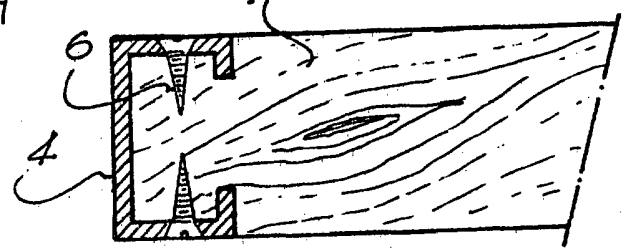
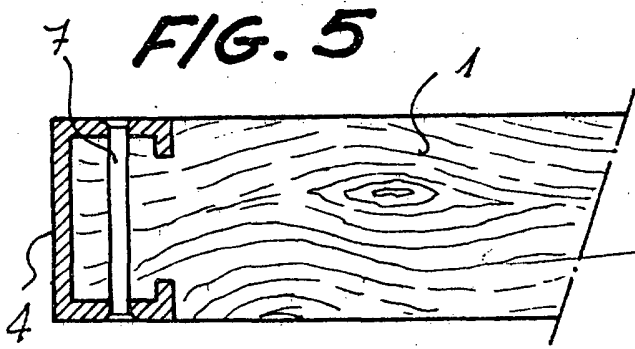


FIG. 5



Barcelona, 9 septiembre 1974
p.a.

Handwritten signature and scribbles.



1/120000