

205767

-9 SEP



M O D E L O  
D E  
U T I L I D A D

a favor de Don Juan ALSINA ALBAREDA, de nacionalidad española, residente en Barcelona, Calle Francisco Tarrega, 26-28, por "TABLERO REFORZADO PARA ENCOFRADOS".

- . -

MEMORIA DESCRIPTIVA

La presente invención se refiere a un tablero dotado de un canto reforzado que impide deformaciones y da mayor consistencia al tablero.

5. Ya son conocidos tableros destinados a encofrados, formados por listones o tablas reunidos y yuxtapuestos por cualquier medio conocido, ya sea encolado, clavado u otro, Este tipo de tableros precisa de un refuerzo en el canto destinado a dar rigidez al tablero para que no se deforme durante su utilización y a la vez ofrezca mayor resistencia a los esfuerzos a los que está sometido.
- 10.



Con el fin de resolver el problema expuesto se ha ideado el tablero reforzado objeto de la invención, cuya realización es muy sencilla, a pesar de lo cual da un resultado satisfactorio.

- 5. El tablero en cuestión se caracteriza esencialmente por el hecho de que el canto del tablero está dotado de un galce que comprende una zona rebajada en todo su contorno y unas entallas laterales, sobre el que ajusta un perfil de sección transversal en "C" rectangular, que retiene a presión el canto del tablero.

Para la mejor comprensión de cuanto queda descrito en la presente memoria, se acompaña un dibujo en el que, tan sólo a título de ejemplo, se representa un caso práctico de realización del objeto de la invención.

- 15. En dicho dibujo, la figura 1 es una vista en perspectiva del canto del tablero con el perfil separado; la figura 2 es una vista en perspectiva del tablero, con el perfil acoplado al canto.

- 20. El tablero descrito está constituido en el dibujo por una pluralidad de listones -1- unidos entre sí mediante machihembrado, encolado, clavado u otro sistema convencional. El canto del tablero que abarca todos los listones está dotado de un galce -2- que comprende una zona rebajada en todo su contorno, y sendas entallas laterales -3-. Sobre el galce ajusta a presión un perfil -4- de sección transversal en "C" de contorno rectangular, cuyos bordes longitudinales se introducen en las entallas laterales -3-.

El tablero en cuestión queda totalmente reforzado

205767

-9 SEP



por la presencia del perfil metálico -4- en el canto, que reúne los listones y evita deformaciones del tablero a la vez que le confiere mayor resistencia a los esfuerzos a que se ve sometido en su misión de encofrado para obras.

5. A pesar de las ventajas que reporta el uso de este tablero reforzado, su fabricación no ofrece ninguna dificultad y es de escaso coste.

- Serán independientes del objeto de la invención los materiales empleados en la construcción de las distintas piezas que componen el tablero, formas y dimensiones de las mismas y cuantos detalles accesorios puedan presentarse, siempre y cuando no afecten a su esencialidad.
- 10.

- . -

#### N O T A

Se reivindica como objeto del presente modelo de utilidad:

15. 1. Tablero reforzado para encofrados, del tipo que comprende una serie de tablas o listones reunidos y yuxtapuestos, solidarizados por machihembrado, encolado, clavado u otro sistema convencional, caracterizado por el hecho de que está dotado en el canto de un galce que comprende una zona rebajada en todo el contorno y unas entallas laterales, sobre cuyo galce ajusta a presión un perfil rígido de sección transversal en "C" rectangular, que retiene el canto del tablero.
20. 2. Tablero reforzado para encofrados.

205767 - 9 SEP 1974



La presente memoria descriptiva consta de cuatro  
hojas foliadas escritas a máquina por una sola cara.

Barcelona, 9 de septiembre de 1974

Juan ALSINA ALBAREDA

p.a.



-9 SEP 1974  
ESTADO UNIDO  
CINCO DTS

FIG. 1

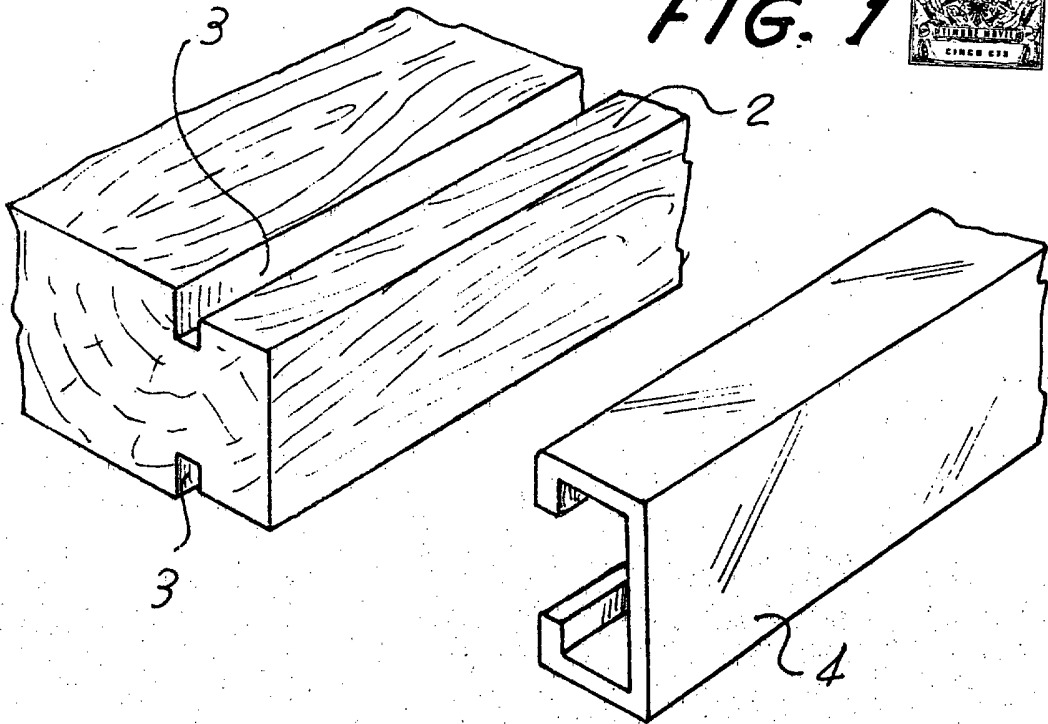
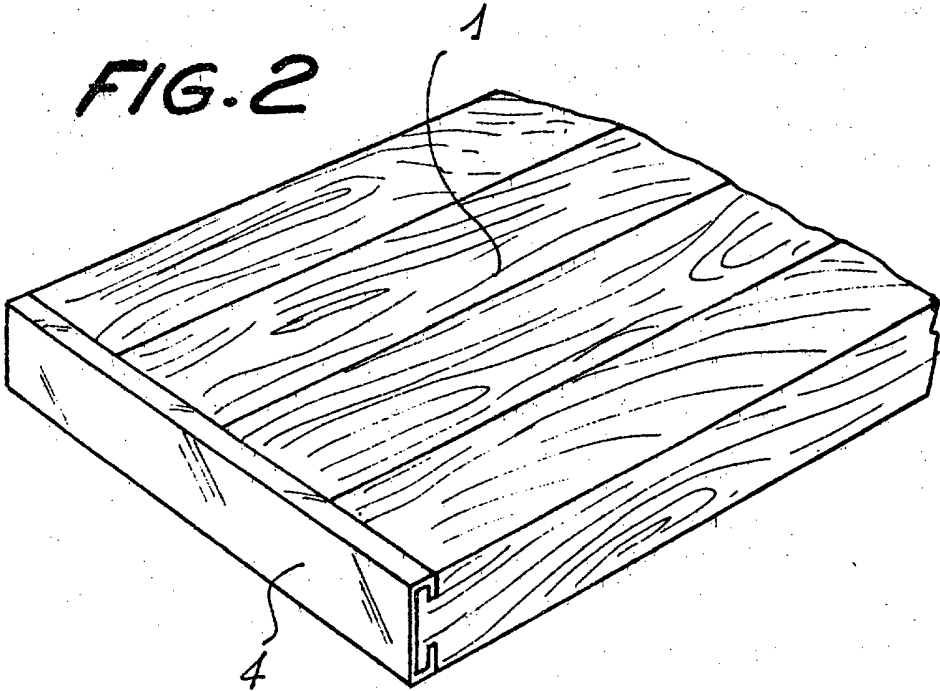


FIG. 2



Barcelona, 9 septiembre 1974

P.a.

1/25000