

205747



Int. Cl.<sup>a</sup>: A45F

205747

MODELO DE UTILIDAD

por 20 años

A favor de D. EUGENIO GIL GRUART y D. FRANCISCO SEMPERE ALOS,  
ambos de nacionalidad española, residentes en BARCELONA,  
Llull, 51. - - - - -

Por: "MOCHILA PERFECCIONADA". - - - - -

MEMORIA DESCRIPTIVA

5 Se refiere el presente modelo de utilidad a una  
mochila perfeccionada, de las que se utilizan para campo,  
excursiones, etc., que aporta numerosas ventajas sobre las  
actualmente conocidas.

10 En esencia, van referidas dichas mejoras al hecho  
de incorporar en su parte posterior, correspondiente a la  
espalda del usuario, un alojamiento para un colchón iso-  
térmico formado por una lámina flexible enrollada en forma  
aplanada sobre sí misma. También a diferencia de las actuales,



lleva las cintas delanteras de situación del cierre de la tapa superior solidarias al cuerpo de la mochila y pasantes por debajo de éste hasta rematarse en las hebillas dónde se unen las bandas de colgado de la mochila, cuya disposición aumenta la solidez y asegura el equilibrio de la misma.

Es igualmente importante que con las bandas o cinchas de colgado de la mochila vayan anexos unos tirantes para opcional colocación de útiles o herramientas auxiliares, que de esta forma quedan muy accesibles y cómodas de transportar.

Por último, la cinta para el cierre en la parte superior de la mochila conforma un anillo centrado que facilita el izado vertical de aquélla evitando golpes en su recorrido en tal sentido y su fortuita retención en cualquier accidente de la superficie junto a la que es izada. Dicho anillo puede quedar sin embargo lateralmente cuando se desea arbitrar en la parte superior de la mochila un alojamiento auxiliar así como un juego de correas elásticas para colocación por ejemplo de un casco o elemento similar.

Con el fin de facilitar la explicación se acompaña a la presente memoria descriptiva una hoja de dibujos en la que se ha representado un caso práctico de realización, el cual se cita sólo a título de ejemplo no limitativo del alcance del presente modelo de utilidad.

En dichos dibujos:

La figura 1 es una vista en perspectiva de la mochila en cuestión.

La figura 2 se corresponde con un detalle lateral, con visión interior parcial en línea de puntos



de la mitad superior de la mochila.

La figura 3 representa una vista en planta superior de la propia mochila con porta-casco elástico incorporado, al igual que en la figura 2.

5           Según tales figuras, la mochila perfeccionada objeto del presente modelo de utilidad está constituida por un cuerpo integrado por dos piezas -1- y -2- de distinto material, el correspondiente a enfrentarse con la espalda del usuario de naturaleza transpirable para absorber el  
10   sudor, y la otra pieza -2- ventajosamente de un material impermeable. En la zona posterior se arbitra un alojamiento -3- para un colchón isotérmico formado por una lámina flexible -4- que se enrolla sobre sí misma. Con ello se mejora el cómodo de la mochila al cuerpo del usuario.

15           En la misma zona posterior es dónde van las bandas -5- de colgado, que anexas a las mismas disponen de cortos tirantes -6- para el transporte cómodo de útiles auxiliares -7-.

          Es importante que las cintas delanteras -8-8a-  
20   que mueren en el cierre -9- de la mochila vayan solidarias al cuerpo -2-, y discurren por debajo de éste hasta terminar en los extremos -8b- donde se unen las bandas -5- con lo que se aumenta la solidez y se asegura mayormente la estabilidad de la propia mochila. Por su parte la  
25   misma cinta superior -10- que se asegura en el cierre -9- forma una anilla centrada -11- para facilitar el izado vertical de la mochila.

          Es opcional prever que dicho anillo vaya lateral-  
30   mente -11a- (ver figuras 2 y 3) y en este caso, la parte superior de la mochila la ocupa una tapa-bolso -12- con un



juego superior de cintas elásticas -13- y aro central -14- de interconexión que sirve para transportar un casco o similar.

5 El modelo, dentro de su esencialidad, puede ser llevado a la práctica en otras formas de realización que difieran sólo en detalle de la indicada únicamente a título de ejemplo, a las cuales alcanzará igualmente la protección que se recaba. Podrá, pues, fabricarse esta mochila en cualquier forma y tamaño, con los medios y materiales más  
10 adecuados y los accesorios más convenientes por quedar todo ello comprendido en el espíritu de las siguientes reivindicaciones.

N O T A

15 Se reivindica como objeto del presente modelo de utilidad.

1.- Mochila perfeccionada, caracterizada esencialmente porque en su zona posterior incorpora un alojamiento para un colchón isotérmico formado por una lámina flexible que se dispone plegada, incorporando la mochila asimismo,  
20 anexos a las bandas de colgado de la misma, unos tirantes adicionales para transporte de útiles y herramientas auxiliares.

2.- Mochila perfeccionada, según la reivindicación anterior, caracterizada porque las cintas frontales que  
25 mueren en el cierre superior de la mochila son solidarias al cuerpo de la misma y discurren por debajo de éste hasta rematarse en las hebillas donde se unen las bandas de colgado de la mochila con lo que se mejora su solidez y equilibrio, mientras que la cinta superior que se asegura

3747



en el propio cierre forma una anilla centrada para facilitar el izado vertical de la mochila.

3.- Mochila perfeccionada, según las reivindicaciones anteriores, caracterizada porque cuando la parte superior de la mochila queda ocupada por una tapa-bolsa con un porta-casco superior formado por tiras elásticas entrecruzadas en un aro central, la anilla de izado se dispone lateralmente.

4.- MOCHILA PERFECCIONADA.

Consta la presente memoria descriptiva, de cinco hojas mecanografiadas, foliadas, numeradas y escritas por una sola cara acompañada de una lámina de dibujos.

Madrid, a

- 7 SEP. 1974

EUGENIO GIL GRUART y  
FRANCISCO SEMPERE ALOS

P. A.

MANUEL DE RAFAEL

P. P.

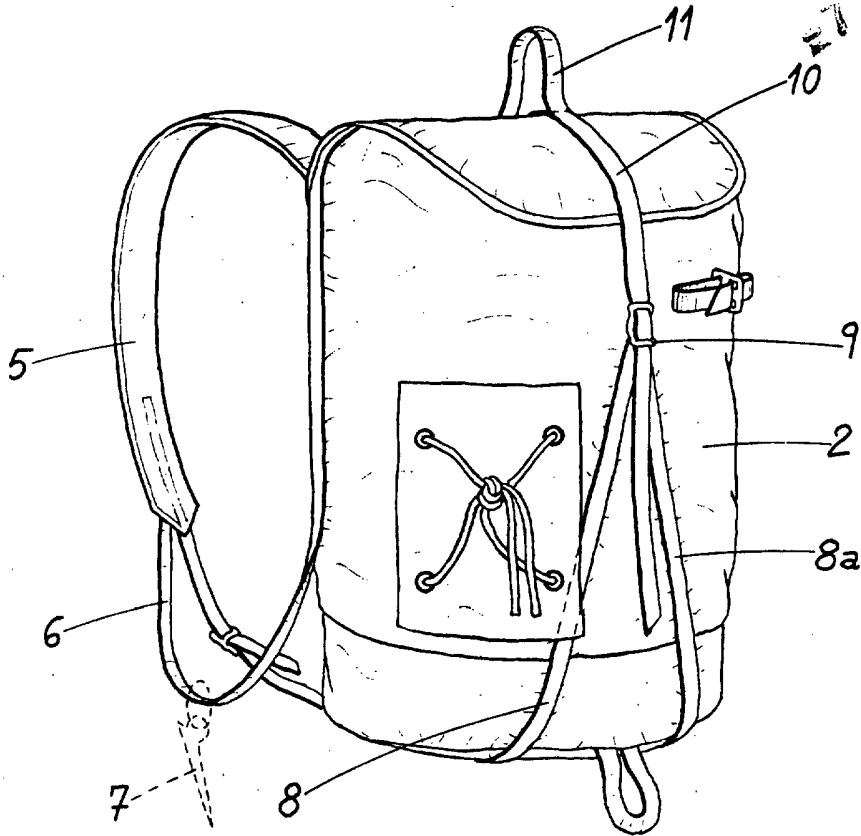


Fig. 1

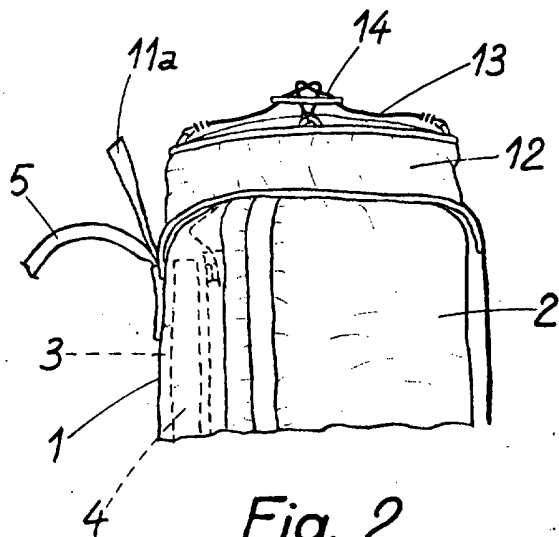


Fig. 2

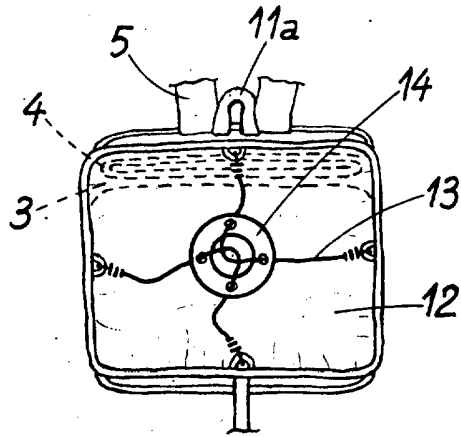


Fig. 3

Madrid, 7 de Sepbre. de 1974  
MANUEL RAFAEL  
P. P.