

205746



Int. Cl.ª: <u>Do 30</u>

MODELO DE UTILIDAD

por 20 años

A favor de ELIAS SERRAVIÑALS, S.A., razón social española,
domiciliada en BARCELONA, Mediana de San Pedro, 67. - - - -

Por: "DISPOSITIVO PARA LA IMPULSION DE LAS AGUJAS LECTORAS
EN MAQUINAS VERDOL". - - - - -

MEMORIA DESCRIPTIVA

El presente modelo de utilidad se refiere a un
dispositivo para la impulsión de las agujas lectoras en
máquinas Verdol.

5 Estas agujas, como ya es sabido, están dispuestas
verticalmente en este tipo de máquinas textiles e inferior-
mente se apoyan sobre el papel-patrón perforado que discurre
conducido por el oportuno cilindro, y cuyas agujas mediante
bucle se ensartan en respectivas agujas horizontales sujetas
10 a la acción de una prensa.



Estas agujas verticales tienen un movimiento de vaivén vertical producido por la entrada y salida respecto de los orificios del papel-patrón, y debido al funcionamiento rapidísimo de las máquinas modernas se producen irregularidades en la marcha de la máquina al no dar suficiente tiempo el giro del cilindro a que las agujas verticales puedan salir y entrar de nuevo en los orificios del papel patrón, lo que es motivo de imperfecciones en el tejido.

Para subsanar este enojoso inconveniente se ha ideado el actual dispositivo mediante el que se logra un rápido descenso de las agujas afectadas al hallarse continuamente bajo una presión elástica que actúa en el momento en que la aguja encuentra el orificio del papel-patrón, cuya presión elástica es proporcionada por una plancha de esta naturaleza dispuesta sobre el grupo de agujas y que presenta la adecuada elasticidad para ello y para recibir, por su compresión, el extremo superior de las agujas cuando éstas adoptan la posición elevada de apoyo sobre el papel patrón.

Con el fin de facilitar la explicación, se acompaña a la presente memoria una lámina de dibujos en la que se ha representado un caso de realización que se cita a título de ejemplo no limitativo del alcance del presente modelo.

La única figura representa esquemáticamente en sección alzada la constitución de este dispositivo impulsor.

Dicho dispositivo está formado por una plancha -1- de material elástico tal como espuma de caucho o de un material plástico adecuado, dispuesta entre la placa -2-

205746



de sostén de las agujas -3- y una placa superior -4-.

Esta plancha, de grueso -a- se encuentra comprimida según -b- cuando las agujas -3- se encuentran en su posición elevada, de manera que cuando éstas coinciden con el correspondiente edificio del papel-patrón descien-
5 den y en dicho movimiento resultan impulsadas por la recuperación elástica de la plancha -1- según -c-, tal como sucede en las agujas -3'- del dibujo.

Ventajosamente, y para que el extremo superior
10 de las agujas no penetre en la masa de la plancha elástica -1-, ésta presentará su cara inferior con una mayor densidad -5-.

Esta plancha -1- presentará una elasticidad muy sensible con el fin de que la aguja -3- que se halla en
15 posición elevada no impida la recuperación de la zona adyacente de masa elástica que debe impulsar a la aguja -3'- colindante y que debe descender.

Asimismo esta misma sensibilidad de la elasticidad debe procurar que la aguja -3- en su posición elevada
20 descansa sobre el papel-patrón sin perforarlo.

El modelo, dentro de su esencialidad, puede ser llevado a la práctica en otras formas de realización que difieran en detalle de la indicada unicamente a título de ejemplo a las cuales alcanzará igualmente la protección
25 que se recaba. Podrá, pues, fabricarse este dispositivo con los medios y materiales más adecuados, y con los accesorios más convenientes, por quedar todo ello comprendido en el espíritu de las siguientes reivindicaciones.



N O T A 205746

Se reivindica como objeto del presente modelo de utilidad:

5 1.- Dispositivo para la impulsión de las agujas lectoras en máquinas Verdol, caracterizado esencialmente por estar constituido por una plancha elástica dispuesta sobre el grupo de agujas, cuya plancha se apoya superiormente contra una placa y presenta el grosor suficiente para recibir por su compresión el extremo superior de las
10 agujas en su posición elevada y para impulsar, por su recuperación elástica, a dichas agujas cuando pasan a una posición baja por coincidir con ellas el correspondiente orificio del papel patrón perforado.

15 2.- DISPOSITIVO PARA LA IMPULSION DE LAS AGUJAS LECTORAS EN MAQUINAS VERDOL.

Consta la presente memoria descriptiva de cuatro hojas mecanografiadas, foliadas, numeradas y escritas por una sola cara, acompañada de una lámina de dibujos.

Madrid, a 7 SEP. 1974

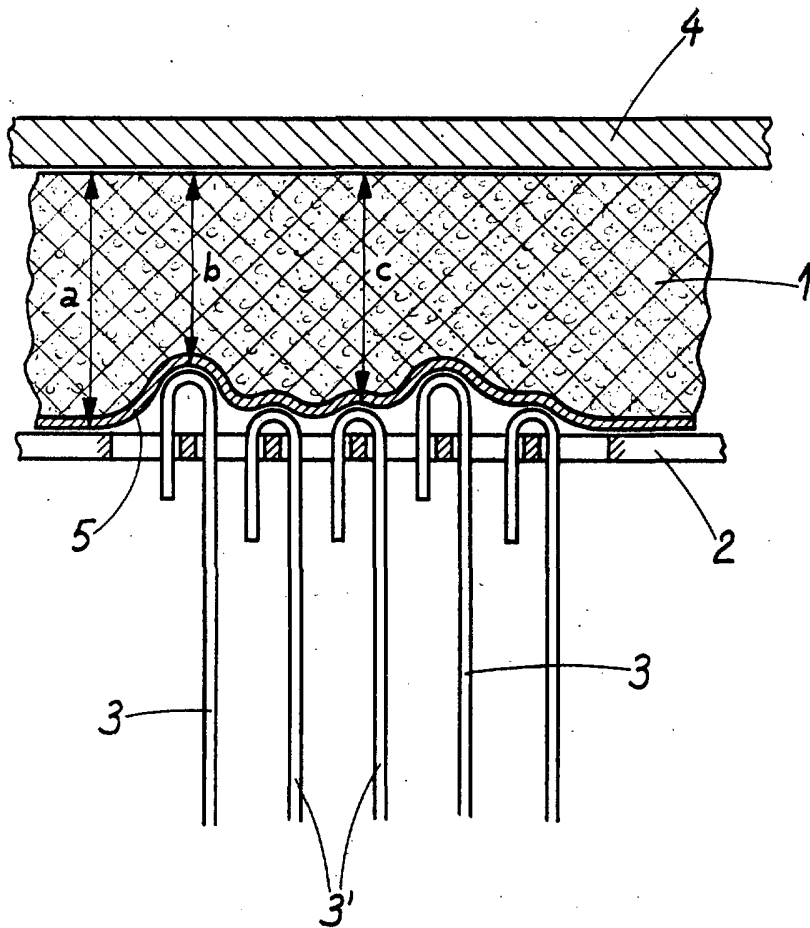
ELIAS SERRAÑAALS, S.A.

P. E.

MANUEL DE RAFAEL

205746

27 SEP 1974



Madrid, 4 de Septiembre de 1974
MANUEL DE RAFAEL
P. F. *[Signature]*