

205745 F.C. 8-6-1976

Int. Cl.²: B65D



MEMORIA DESCRIPTIVA
correspondiente a la solicitud de un

MODELO DE UTILIDAD

por 20 AÑOS

en España

Solicitante: MONTURAS Y FORNITURAS, S.A.

Nacionalidad: española

Domicilio: Arte nº 98 - BARCELONA 13 -

Enunciado: "JUNTA CORREDERA"

...==oOo==...

20 57 15



El presente Modelo de Utilidad se refiere a una junta corredera, especial pero no exclusivamente utilizada para cierre hermético de las bases de soporte de sólidos de fácil sublimación, tal como por ejemplo las barras de los modernos desodorantes.

- 5.- Los envases que contienen determinados sólidos de fácil sublimación, como por ejemplo, perfumes sólidos o barras desodorantes, cuidan esmeradamente el cierre hermético de su boca, hasta el extremo de utilizar varias tapas, más o menos herméticas para asegurarse de la estanqueidad del cierre, pero no cuidan tanto el cierre del pie de barra, suponiendo que el soporte del sólido es suficiente para llegar a una estanqueidad absoluta, lo cual - - más de una vez no es cierto y frecuentemente se encuentran barras sólidas completamente evaporadas o, por lo menos, perdidas sus condiciones activas, y precisamente por haberse realizado la sublimación total de sus componentes a través de los escapes mínimos pero existentes de la base soporte y el envase propiamente dicho.

- 10.-
- 15.-
- 20.- Para llegar a conseguir un cierre estanco, precisamente por esta zona tan poco propicia, dado su movimiento, se ha ideado una junta corredera que a modo de copela consigue una estanqueidad plena y completa con solo añadir un vuelo a la base normal, lo cual significa haber mantenido el costo en los límites actuales.

- 25.- Para mejor comprensión de la invención vamos a describir la sobre la adjunta lámina de dibujos en las que se materializa una realización preferida de la misma dada a título de ejemplo y sin carácter limitativo.

En los dibujos:

La fig. 1 muestra un corte longitudinal de un envase - provisto de la junta corredera según la invención.

- 30.- La fig. 2 muestra en vista superior y en corte transversal una junta corredera, tal y como se concibe en esta realización.



974

En los dibujos se representa por 1 a la propia junta corredera y cuyo diseño especial impide la evaporación de la barra sólida contenida en el envase 2, por cuyo interior se desliza teniendo como apoyo mutuo la falda 3 prácticamente del mismo diámetro del envase 2 y en cuyo interior entra a rozamiento suave y a cuya falda se añade, hacia abajo, una copela vuelta 5 cuyo vuelo sobrepasa ligeramente el diámetro del envase y de la propia falda 3 de la junta, lo cual significa llegar a conseguir una estanqueidad completa entre ambos objetos, es decir, entre el envase 2 y el soporte deslizante 1, asegurando una hermeticidad absoluta a la cámara superior en la cual se dispone la barra sólida que se encaja en la pestaña saliente interior 4 del citado soporte.

Dentro de la esencialidad de la invención caben variantes de detalle, asimismo protegidas y así podrá ser cualquiera la forma y sobredimensión de la copela en relación con la falda, la forma de esta misma falda y, desde luego, cualesquiera las dimensiones y materias en que se construya.

N O T A

Se declara como de novedad y propiedad para todo el territorio español, el contenido de las siguientes:

R E I V I N D I C A C I O N E S

1ª.- Junta corredera, caracterizada por el hecho de que la base del soporte se prolonga hacia arriba mediante una falda de diámetro igual o ligeramente sobredimensionado con respecto al calibre del envase y cuya envuelta conforma la zona que, a roce suave, permite y admite el deslizamiento de la junta en el interior del envase, con apoyo completado por una prolongación hacia abajo a modo de copela vuelta cuya copa en vuelo adopta un diámetro, ligeramente sobredimensionado, con respecto al calibre del envase y a la propia falda lo que provoca la estanqueidad entre



el interior del envase y el exterior.

2a.- "JUNTA CORREDERA".

Todo ello conforme se describe y reivindica en la presente memoria que consta de CUATRO hojas, escritas a máquina por una sola de sus caras y dibujos que la ilustran.

Madrid, 7 de Septiembre de 1.974



FIG. 1

- 7

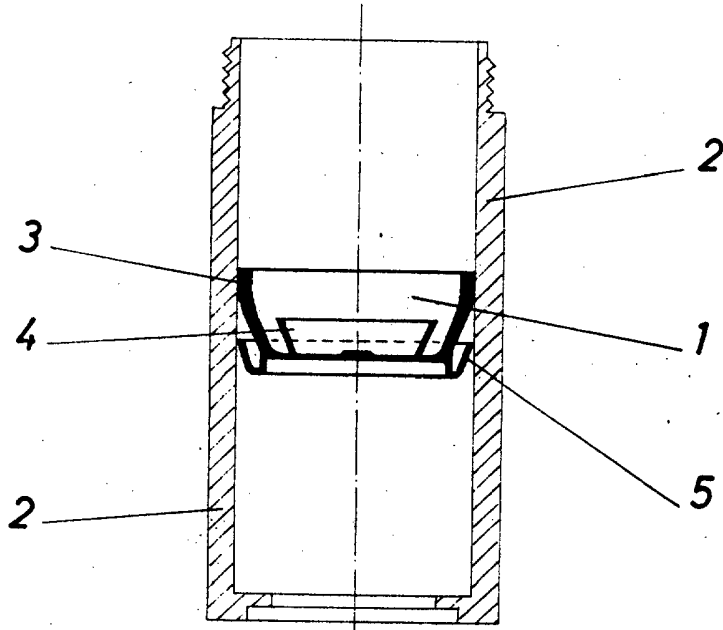
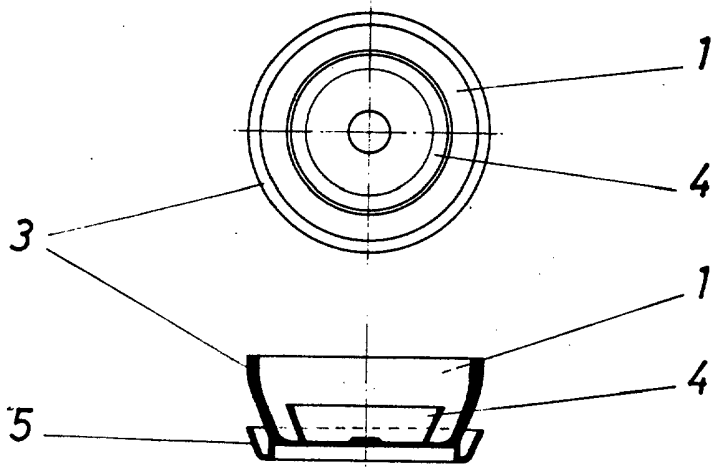


FIG. 2



Escala variable
MADRID, 7 Setiembre 1974