



BAD ORIGINAL

205736

MEMORIA DESCRIPTIVA
para solicitar
MODELO DE UTILIDAD
e n
E S P A Ñ A

Por VEINTE años

Por: "APARATO PARA CONTROL AUTOMATICO
DE AMBIENTE E INSECTICIDAS".

A favor de:

DON BOZIDAR KONJEVIC LISAC, de nacionalidad yugoeslava.-

Domiciliado en:

VALENCIA-9.- c/ Benipexcar, 4-5º

El objeto de la presente solicitud de modelo de utilidad se refiere a un "Aparato para control automático de ambiente e insecticidas", cuyas características de novedad le confieren la cualidad de aportar a la función a que se destina, las siguientes ventajas:

5

BAD ORIGINAL



a.- Está dotado de un dispositivo que actúa de forma automática pulverizando periódicamente al ambiente una cantidad de perfume o insecticida, así como la duración de cada pulverización.-

10 b.- Dadas sus características se puede regular la periodicidad de la pulverización.

c.- Asimismo es regulable, dentro de unos -- ciertos límites, la cantidad de salida al exterior de dichas materias pulverizadoras.

15 d.- Debido a sus características constructivas, se permite utilizar cualquier tipo de recipiente pulverizador.

En el adjunto plano, para facilidad de la -- descripción, a título de ejemplo y sin caracter limitativo -
20 alguno, por lo tanto, se ha representado una forma preferida de realización del modelo que se preconiza.

En dicho plano se representa una vista lateral de este aparato y en el cual se puede apreciar una palanca (1) que bascula alrededor de un punto fijo (2). Esta palanca es atraída en su parte inferior por medio de un electroimán (3) cuya corriente de alimentación es regulada y mandada mediante un circuito impreso electrónico temporizado, con su correspondiente potenciómetro para regulación y que está encerrado en una caja (4).

30 En la parte superior la palanca termina en un codo al cual está atornillada, por una parte, una lámina flexible (5) y por la otra hay un tornillo (6) para separarla -- adecuadamente del pulverizador, lo que permite que al ser --
35 atraída la palanca por el electroimán, se efectúe una presión sobre el pulverizador actuando el mismo y cesando dicha actua

BAD ORIGINAL



ción una vez ha dejado de ser excitado el electroimán.

40 El depósito pulverizador va adosado a un soporte (7) semicilíndrico, en cuyos extremos, superior (8) e inferior (9) se encajan unas abrazaderas, regulable la abrazadera superior según diámetro de la bombona pulverizadora - por poder encajarse en distintas ranuras, y la inferior además según altura.

Finalmente este aparato puede ir dotado de una protección exterior no representada en la figura.

45 Este modelo es realizable en cualesquiera tamaños y con materiales adecuados, siendo susceptible de modificaciones de detalle, en tanto que éstas no alteraren su fundamento.

- : - N O T A - : -

50 Los puntos de invención propios y nuevos que se presenta para que sean objeto de este registro de modelo de utilidad en España, por veinte años, son los siguientes:

REIVINDICACIONES

55 1º.- "APARATO PARA CONTROL AUTOMATICO DE AMBIENTE E INSECTICIDAS", caracterizado por estar dotado de una palanca que presiona la válvula de un pulverizador.

60 2º.- "APARATO PARA CONTROL AUTOMATICO DE AMBIENTE E INSECTICIDAS", según reivindicación anterior, caracterizado por estar dotado de un electroimán que al ser alimentado convenientemente, atrae la parte inferior de la palanca.

65 3º.- "APARATO PARA CONTROL AUTOMATICO DE AMBIENTE E INSECTICIDAS", según reivindicaciones anteriores, caracterizado por estar dotado de un tornillo que regula la

BAD ORIGINAL



presión de una lámina flexible que actúa sobre la válvula -
del pulverizador.

70 4.- "APARATO PARA CONTROL AUTOMATICO DE
AMBIENTE E INSECTICIDAS", según reivindicaciones anteriores,
caracterizado por estar dotado de un dispositivo que contiene un circuito impreso electrónico temporizado y que permite regular el tiempo de pulverización y la frecuencia de ésta.

5.- "APARATO PARA CONTROL AUTOMATICO DE
AMBIENTE E INSECTICIDAS".

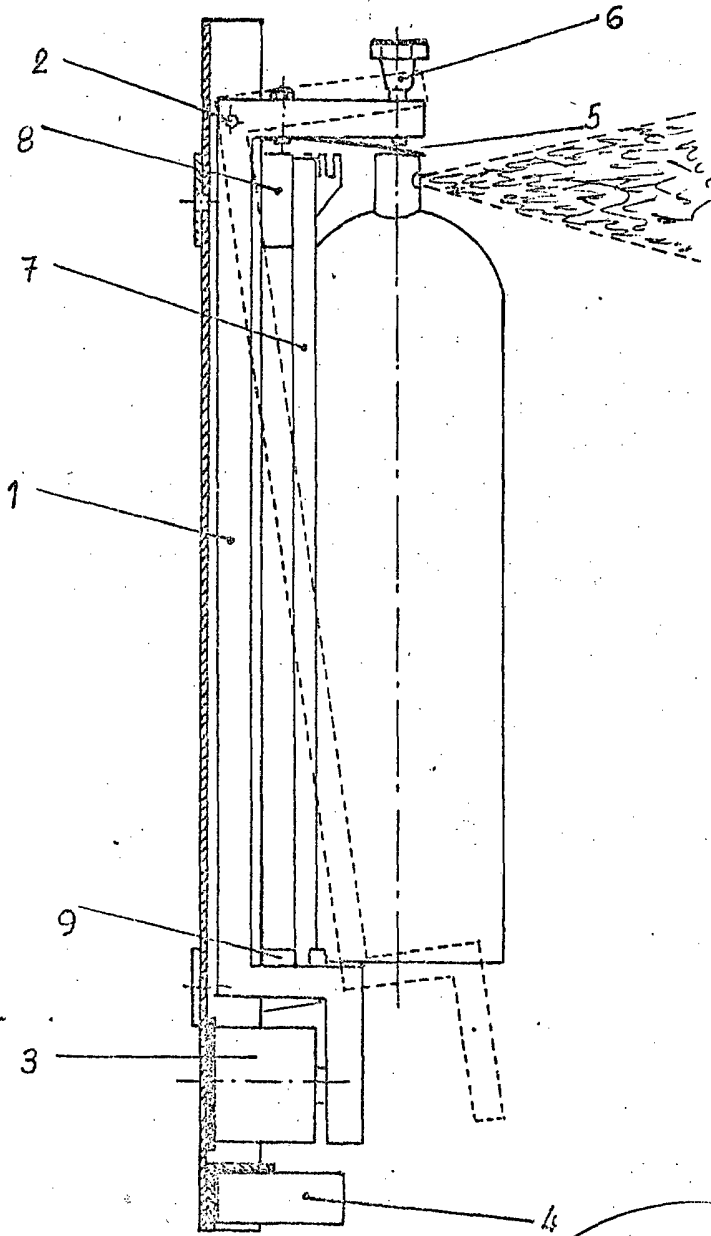
75 Tal y cómo se ha descrito en la memoria -
que antecede y para los fines que se han especificado.

Consta la presente memoria descriptiva de
cuatro hojas escritas a máquina por una sola cara.

Madrid, 6 de Septiembre de 1.974

~~DOMINGO DIAZ UNGRIA
E.P.~~

D. BOZIDAR KONJEVIC LISAC



6 SET. 1874
~~DOMINGO PLAZ INGRIA~~
ESCALA VARIABLE