

205731



Int. Cl.: B23Q

Nº 205.731

MEMORIA DESCRIPTIVA

correspondiente a la solicitud de concesión de un...

MODELO DE UTILIDAD

SOLICITANTE: DON JUAN GIL CATALA

RESIDENCIA: Plaza Rodrigo, nº 11 PUERTO SAGUNTO
(Valencia)

ENUNCIADO: DISPOSITIVO ALIMENTADOR AUTOMATICO PA
RA INSTALACIONES DE MECANIZADO.

Prioridad: Patente n.º del

IN.-



207

1

El Estatuto vigente sobre Propiedad Industrial, de 26 de Julio de 1929, en su texto refundido publicado el 30 de Abril de 1930, establece los caracteres de patentabilidad de las invenciones de tipo industrial que tienen por objeto obtener ventajas sobre lo ya conocido, admitiendo por consiguiente como patentables, las nuevas máquinas, aparatos, instrumentos, procesos de fabricación, etc. La amplitud de conceptos previstos como patentables, ha llevado al legislador a aclarar (Artº. 46) que la enumeración contenida en dicho cuerpo legal es puramente enunciativa y no limitativa, haciéndola extensiva incluso a los descubrimientos de tipo científico (Artº. 47).

5

10

15

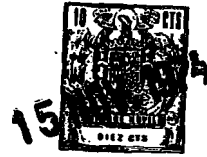
El Decreto de 26 de Diciembre de 1947, recogiendo la Orden de 18 de Noviembre de 1935, confirma el criterio legal de que también serán patentables los instrumentos, objetos, o partes de los mismos, que aporten a la función a que son destinados, un beneficio o efecto nuevo, y en definitiva que constituyan una mejora sustancial sobre lo anteriormente conocido.

20

25

30

Pues bien, a tenor de lo expuesto, y en base al articulado que recoge los conceptos expresados, debe considerarse, que la invención a que se refiere la presente memoria, constituye una novedad industrial, con características y ventajas que la hacen merecedora del privilegio de explotación exclusiva que por ella se solicita, premiando así los méritos de quien aporta a la industria del país una mejora efectiva y precisamente comprendida entre las enunciadas por la Ley como patentables. (Arts. 46 y 47 en relación con el 171, en su nueva redacción afectada por la Orden de 18 de Noviembre de 1.935).



1

La presente invención, según se expresa en el enunciado de esta memoria descriptiva, se refiere a un dispositivo alimentador automatico para instalaciones de mecanizado, con cuyo concurco tiene lugar de una forma rapidísima y exacta la colocación sucesiva de las piezas a mecanizar sobre la mesa donde se efectuan las pertinentes operaciones de manipulación.

5

Basicamente, se trata de un cargador de piezas que, en disposición inclinada y basculante, actua perfectamente sincronizado con un empujador lineal que desplaza las piezas a tratar sobre un perfil angular orientado hacia la zona de la mesa donde se encuentran unas mordazas de sujeción.

10
15
20
25
30

Para complementar la descripción que seguidamente se va a realizar y con el fin de ayudar a la mejor comprensión de las características del invento, se acompaña a la presente memoria descriptiva, formando parte integrante de la misma, un juego de planos donde se representa lo siguiente:

20

Figura 1ª.- Corresponde a una vista en alzado lateral del dispositivo alimentador automatico para instalaciones de mecanizado que constituye el objeto de la presente invención.

25

Figura 2ª.- Representa una vista en planta superior del dispositivo alimentador que nos ocupa. En esta ilustración puede verse el sistema de mordazas que retiene las piezas durante las operaciones de mecanizado.

30

Como puede observarse a tenor de los planos comentados, el dispositivo alimentador automatico a que se refiere la presente memoria está constituido por un cargador

205731



1 l inclinado basculante, regulable en anchura (véanse fle-
chas indicadoras en la figura 2a) para el perfecto acomodo
de piezas 2 a mecanizar de distintas longitudes.

5 En el extremo inferior de salida se encuentra
dispuesto transversalmente un perfil diedrico 3, donde uno
de sus lados actua como tope retenedor de las piezas sumi-
nistradas por el cargador 1, contando subsidiariamente di-
cho cargador 1 con un dispositivo 4 regulador de la altura
en correspondencia con el extremo opuesto al de salida, -
10 mientras que en el otro extremo cuenta con un tope 5 merced
al cual es posible la regulación de bajada del susodicho -
cargador 1, de modo que, mediante elementos 6 convenciona-
les de acción programada, se provoca la elevación del car-
gador 1 y tiene lugar, consecuentemente, la caída por grave-
dad de una de las piezas 2 en el perfil diedrico 3.

15 En este preciso momento entra en funcionamien-
to el empujador longitudinal 7, que arrastra la pieza has-
ta la mordaza 8 dispuesta en una mesa transversal para efec-
tuar las pertinentes operaciones de mecanizado. Entre tanto
20 el cargador 1 desciende completandose en este instante el -
ciclo de trabajo, que se inicia nuevamente con otra acción
de elevación del cargador 1.

25 Por su parte, el dispositivo de empuje 7 cuen-
ta con una válvula 9 y una guia 10 para el tope mecánico de
los finales de carrera, de tal manera que las piezas 2 ver-
tidas sobre el perfil diedrico 3 siempre son desplazadas -
hasta el punto exacto donde se encuentran las mordazas 8.

30 No se considera necesario hacer más extensa es-
ta descripción para que cualquier persona perita en la ma-
teria comprenda perfectamente la idea que se desea patentar.

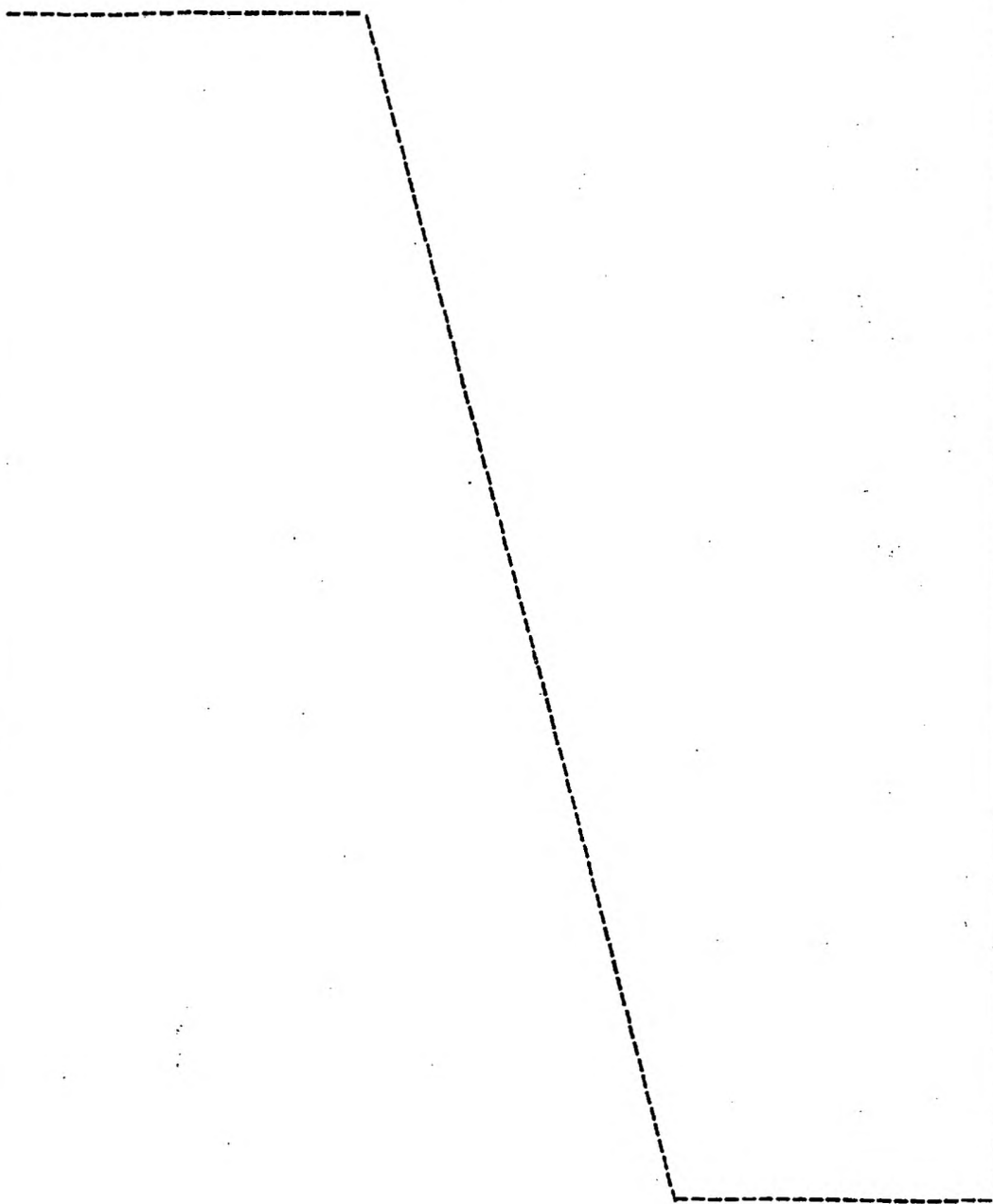


205731

1 así como las ventajas que de su realización industrial han de derivarse.

5 Por todo ello, y para evitar posibles imitaciones, se presenta esta solicitud, pidiendo la explotación exclusiva de la idea descrita, de acuerdo con las consideraciones y puntos que se desean reivindicar, que se concretan en las páginas siguientes:

10
15
20
25
30



205751

15



1

Hecha la descripción a que se refiere la memoria que antecede, es preciso insistir en que los detalles de realización de la idea expuesta, pueden variar, es decir, que pueden sufrir pequeñas alteraciones, basadas siempre en los principios fundamentales de la idea, que son en esencia los que quedan reflejados en los párrafos de la descripción hecha. En efecto, el Artículo 48 del Estatuto vigente sobre Propiedad Industrial, establece como no patentables, en su apartado tercero, "los cambios de forma, dimensiones, proporciones y materias de un objeto ya patentado" fijando así el criterio del legislador en el sentido de que patentada una idea que pueda dar lugar a una realidad práctica e industrializable, nadie podrá apoyarse en ella para, a pretexto de haber introducido ligeras modificaciones, presentarla como nueva y propia.

5

10

15

20

Este principio, en cuanto al alcance de la protección del objeto patentado se refiere, se halla confirmado por numerosas Sentencias del Tribunal Supremo, y entre ellas, como más terminantes, en las de fechas 16 de octubre de 1954, 23 de enero de 1959, 20 de marzo de 1964 y otras.

25

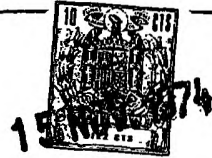
Establecido el concepto expresado, en cuanto a la amplitud que debe darse a la protección solicitada, se redacta a continuación la Nota de Reivindicaciones, de acuerdo con lo que se establece en el último párrafo del apartado tercero del Artículo 100 de la Ley, sintetizando así las novedades que se desean reivindicar:

NOTA DE REIVINDICACIONES

30

En resumen, el privilegio de explotación exclusiva que se solicita, recaerá sobre las reivindicaciones siguientes:

205731



1

1.- DISPOSITIVO ALIMENTADOR AUTOMATICO PARA INSTALACIONES DE MECANIZADO, caracterizado esencialmente porque esta constituido por un cargador inclinado basculante, regulable en anchura, en cuyo extremo inferior de salida, se encuentra dispuesto transversalmente un perfil diedrico, uno de cuyos lados, actúa como tope retenedor de las piezas a mecanizar situadas en el cargador, contando subsidiariamente este último, en su extremo opuesto al de salida, con un dispositivo regulador de la inclinación del propio cargador, en tanto que en su extremo opuesto, se halla previsto un tope regulable de bajada, de modo que mediante elementos convencionales de acción programada, se provoca la elevación del cargador, con lo cual cae por gravedad una de las piezas a mecanizar al perfil diedrico, en cuyo momento entre en funcionamiento un empujador longitudinal a dicho perfil que arrastra a la pieza hasta una mordaza dispuesta en una mesa transversal, para efectuar las pertinentes operaciones de mecanizado, mientras el cargador desciende, completandose en dicho momento el ciclo de trabajo que se inicia nuevamente con una nueva elevación del cargador.

5

10

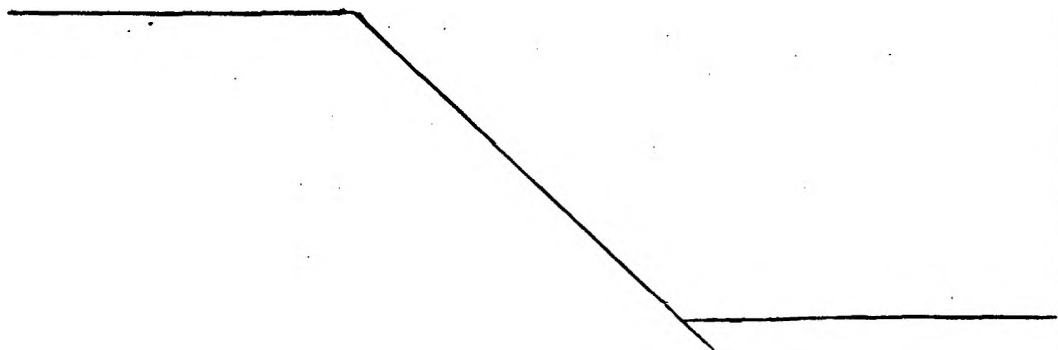
15

20

2.- Se reivindica por último como objeto sobre el que ha de recaer el Modelo de Utilidad que se solicita, por "DISPOSITIVO ALIMENTADOR AUTOMATICO PARA INSTALACIONES DE MECANIZADO".

25

30



205701



1 Todo conforme queda descrito y reivindicado
en la presente memoria descriptiva que consta de ocho pági
nas mecanografiadas y dibujos adjuntos.

Madrid, 6 de Septiembre de 1.974

BERNARDO UNGRIA

p.p.

5

10

15

20

25

30

BAD ORIGINAL

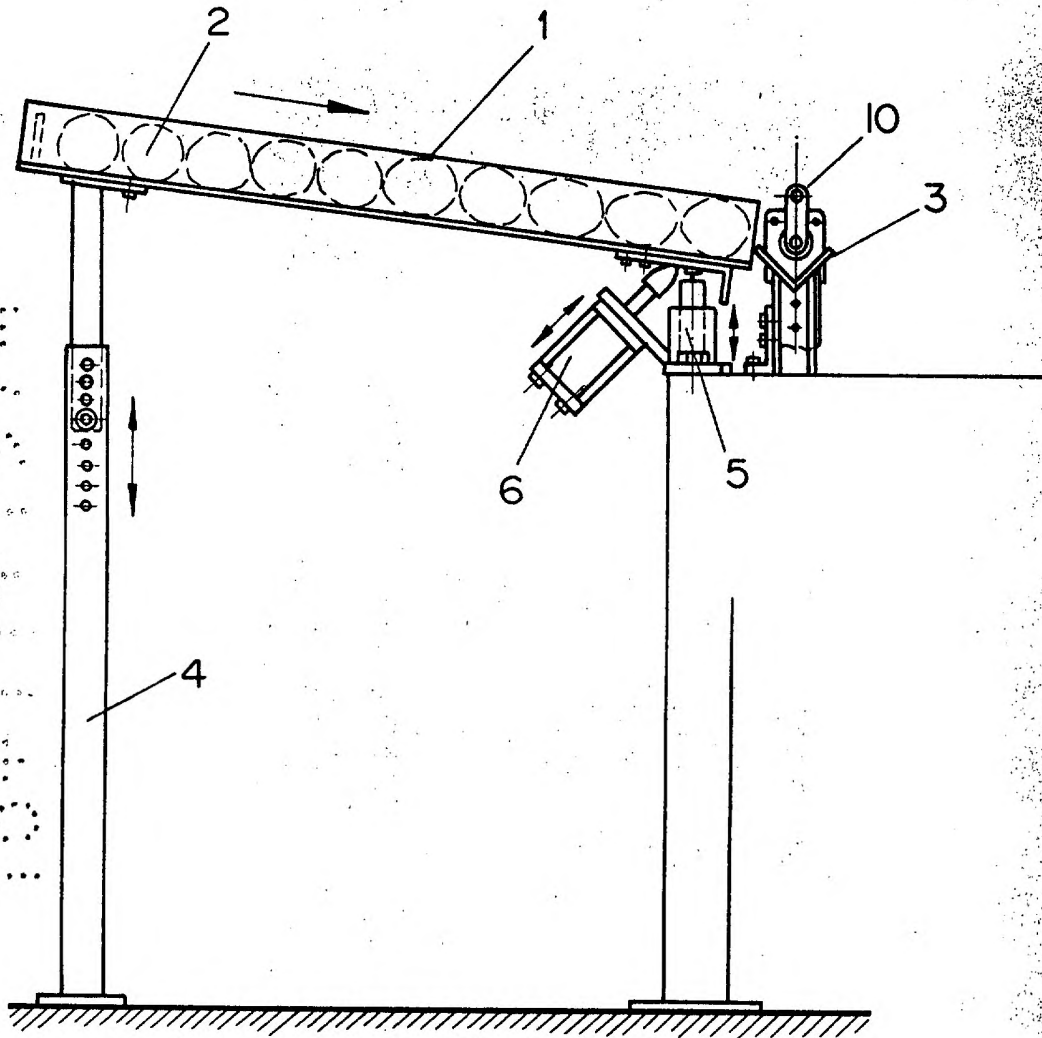


FIG - 1

ESCALA VARIABLE

Madrid, 6 de Septiembre de 1974

BERNARDO UNGRIA

P. P.

BAD ORIGINAL

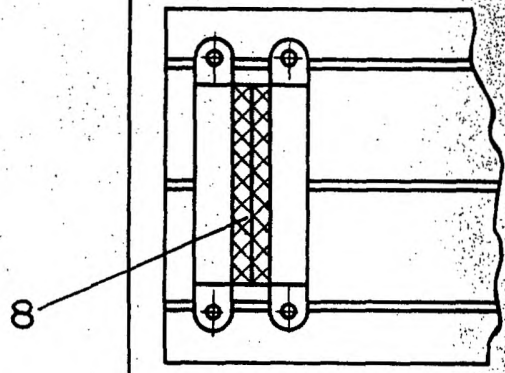
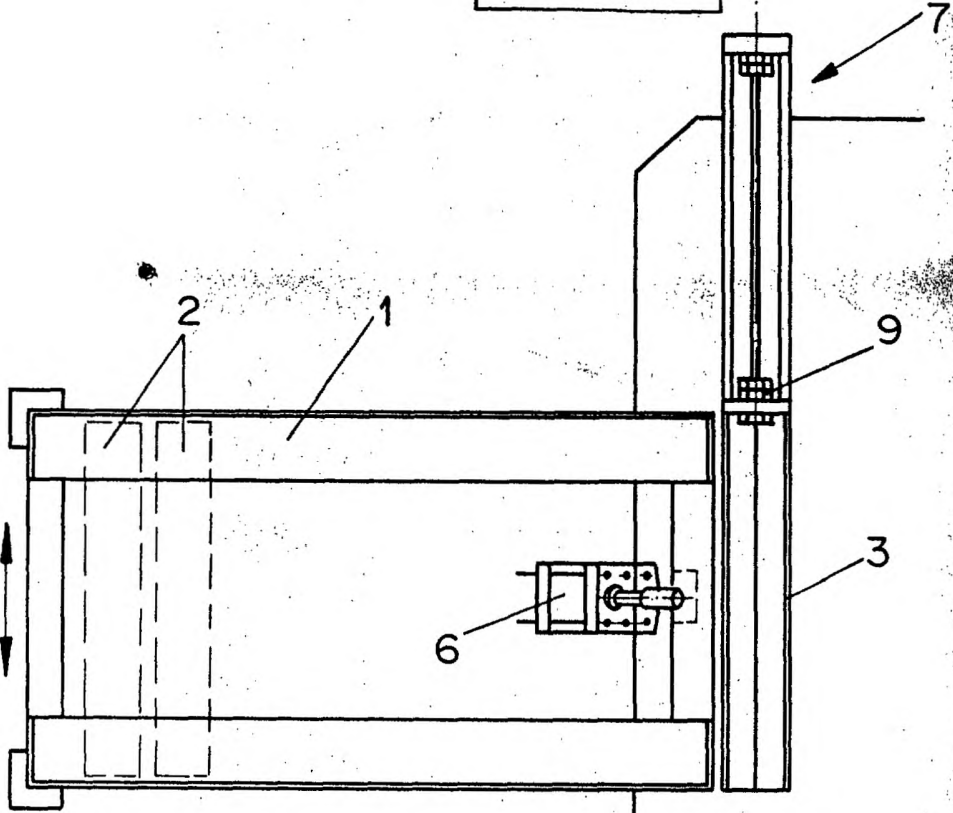


FIG-2

ESCALA VARIABLE
Madrid, 6 de Septiembre de 1974
BERNARDO UNGRIA
p. p.