

Int. Cl: H02B 1/08

Int. Cl: E 0513

205.730 C. 95-6-76

NUMERO 205.730

MEMORIA DESCRIPTIVA

correspondiente a la solicitud de concesión de un...

MODELO DE UTILIDAD

SOLICITANTE: D. ALBERTO ESTEBANEZ ANTA

RESIDENCIA: Juan Garcia, s/n ALBERIQUE (VALENCIA)

ENUNCIADO: DISPOSITIVO DE CIERRE PARA CAJAS DE
REGISTRO.

Prioridad: Patente n.º del
la.

1 El Estatuto vigente sobre Propiedad Industrial, de
26 de Julio de 1929, en su texto refundido publicado el 30
de Abril de 1930, establece los caracteres de patentabili-
5 objeto obtener ventajas sobre lo ya conocido, admitiendo
por consiguiente como patentables, las nuevas máquinas, a-
paratos, instrumentos, procesos de fabricación, etc. La am
plitud de conceptos previstos como patentables, ha llevado
al legislador a aclarar (Artº. 46) que la enumeración con-
10 tenida en dicho cuerpo legal es puramente enunciativa y no
limitativa, haciéndola extensiva incluso a los descubrimient
tos de tipo científico (Artº. 47).

El Decreto de 26 de Diciembre de 1947, recogiendo
la Orden de 18 de Noviembre de 1935, confirma el criterio
15 legal de que también serán patentables los instrumentos, ob
jetos, o partes de los mismos, que aporten a la función a
que son destinados, un beneficio o efecto nuevo, y en defin
nitiva que constituyan una mejora sustancial sobre lo anter
riormente conocido.

20 Pues bien, a tenor de lo expuesto, y en base al ar
ticulado que recoge los conceptos expresados, debe conside-
rarse, que la invención a que se refiere la presente memo-
ria, constituye una novedad industrial, con características
y ventajas que la hacen merecedora del privilegio de explo-
25 tación exclusiva que por ella se solicita, premiando así
los méritos de quien aporta a la industria del país una me-
jora efectiva y precisamente comprendida entre las enuncia-
das por la Ley como patentables. (Arts. 46 y 47 en relación
con el 171, en su nueva redacción afectada por la Orden de
30 18 de Noviembre de 1.935).

1

La presente invención para la cual se solicita el privilegio de modelo de utilidad, y según se expresa en el enunciado de esta memoria descriptiva, se refiere a un dispositivo de cierre para cajas de registro, cuya finalidad es la de proporcionar al mercado y público en general un nuevo dispositivo sensiblemente mejorado respecto a otros existentes de análogas finalidades.

5

10

Este dispositivo objeto de la invención, se caracteriza porque el marco que lo integra presenta en sus lados superior e inferior unos resaltes internos, en tanto que uno de los lados ortogonales a los anteriores, va provisto de sendas muescas, de tal forma que dichas muescas son capaces de recibir y alojar a dos lengüetas provistas en un lateral de la tapa, quedando de esta forma fijada al marco.

15

20

Dicha tapa, una vez fijada, penetra en el marco hasta hacer tope con los resaltes internos citados anteriormente, bastando para su extracción una presión sobre la zona frontal proxima a las lengüetas de la tapa, provocando así la basculación de esta por su zona central.

25

Por otra parte, la tapa está constituida por un cajetín abierto por una de sus bases, el cual cajetín es susceptible de ser montado con su base abierta situada frontal ó posteriormente en cuyo primer caso el cajetín puede recibir una masa fraguable en la que se pueden fijar piezas acordes con la superficie donde se encuentra practicado el registro, en tanto que en su posición contraria puede ser revestido con una impregnación ó lámina similar al resto del paramento.

30

Para complementar la descripción que seguida-

1 mente se va a realizar y con objeto de ayudar a una mejor
comprensión de las características del invento, se acompaña
a la presente memoria descriptiva de un juego de planos cu-
yas figuras representan lo siguiente:

5 Figura 1ª.- Representa una vista en perspecti-
va del marco y la tapa en posición de ser acoplados, así, como
los detalles seccionados del elemento retentor previsto en
el marco y las lengüetas de la tapa.

10 Figura 2ª.- Representa una vista en alzado sec-
cionada de la base abierta de la tapa dispuesta posterior-
mente .

 Figura 3ª.- Representa una vista similar a la
anterior, pero con la tapa dispuesta en su posición contra-
ria a la de la figura 2.

15 A la vista de las figuras, puede observarse el
marco (1) cuadrangular, cuyos lados paralelos superior e
inferior van provistos de sendos resaltes internos (2) que
ocupan exactamente la mitad de dichos lados, existiendo
entre los dos citados resaltes (2) de cada lado un elemento
20 retentor externo (5) provisto de bolas (10) recuperables
por un resorte interno (11).

 El lado ortogonal y opuesto a la parte de los
lados anteriores en que se hallan dispuestos los resaltes
(2), se encuentran dos muescas (3) en las que se alojan las
25 lengüetas (4) con que va dotado uno de los bordes laterales
de la tapa (6), sirviendo de anclaje y fijación de dicha
tapa (6) al marco (1).

 El montaje se realiza introduciendo el costado
de la tapa (6) dotado de las lengüetas (4) en la correspon-
30 diente parte del marco (1), haciendo penetrar a continuación

1 la tapa (6) hasta que haga tope con los resaltes (2). Efec-
tuándose la extracción al oprimir la tapa sobre la zona
que indica la flecha (12), con lo cual bascula la tapa (6)
sobresaliendo su lado opuesto (13) por el que es suscepti-
5 ble de abrirse y extraerse.

Por otra parte, dicha tapa (6) puede ser utili-
zada indistintamente, según sea situada; ya que si su base
abierta queda dispuesta hacia el interior, en este caso la
tapa (6) enrasa con la superficie en que va dispuesta y pue-
10 de ser revestido todo el dispositivo con una impregnación
(14) ó lámina similar al resto del paramento. En caso de
que la base abierta de la tapa (6) quede dispuesta frontal-
mente, permite el alojamiento de una masa fraguable (8) para
la retención de piezas cerámicas (9) como azulejos ó simila-
15 res al resto del paramento, con lo que se evita totalmente las
huellas de la existencia de la caja de registro.

No se considera necesario hacer mas extensa
esta descripción para que cualquier persona perita en la
materia comprenda perfectamente la idea que se desea paten-
20 tar, así como las ventajas que de su realización industrial
han de derivarse, y que brevemente aludidas en sus puntos
mas señalados son las siguientes:

Por todo ello, y para evitar posibles imitacio-
nes, se presenta esta solicitud, pidiendo la explotación ;
25 exclusiva de la idea descrita, de acuerdo con las conside-
raciones y puntos que se desean reivindicar, que se concre-
tan en las páginas siguientes:

1 Hecha la descripción a que se refiere la memoria
que antecede, es preciso insistir en que los detalles de
realización de la idea expuesta, pueden variar, es decir,
que pueden sufrir pequeñas alteraciones, basadas siempre
5 en los principios fundamentales de la idea, que son en esen-
cia los que quedan reflejados en los párrafos de la descrip-
ción hecha. En efecto, el Artículo 48 del Estatuto vigente
sobre Propiedad Industrial, establece como no patentables,
en su apartado tercero, "los cambios de forma, dimensiones,
10 proporciones y materias de un objeto ya patentado" fijando
así el criterio del legislador en el sentido de que paten-
tada una idea que pueda dar lugar a una realidad práctica
e industrializable, nadie podrá apoyarse en ella para, a
pretexto de haber introducido ligeras modificaciones, pre-
sentarla como nueva y propia.
15

Este principio, en cuanto al alcance de la protec-
ción del objeto patentado se refiere, se halla confirmado
por numerosas Sentencias del Tribunal Supremo, y entre -
ellas, como más terminantes, en las de fechas 16 de octubre
20 de 1954, 23 de enero de 1959, 20 de marzo de 1964 y otras.

Establecido el concepto expresado, en cuanto a la
amplitud que debe darse a la protección solicitada, se re-
dacta a continuación la Nota de Reivindicaciones, de acuer-
do con lo que se establece en el último párrafo del apar-
tado tercero del Artículo 100 de la Ley, sintetizando así
25 las novedades que se desean reivindicar:

NOTA DE REIVINDICACIONES

En resúmen, el privilegio de explotación exclusi-
va que se solicita, recaerá sobre las reivindicaciones si-
guientes:
30

1 1.- DISPOSITIVO DE CIERRE PARA CAJAS DE REGISTRO,
esencialmente caracterizado porque el marco que lo integra
presenta en dos de sus lados paralelos unos resaltes inter-
nos que ocupan la mitad de dichos lados, en tanto que en --
5 uno de los restantes lados del marco, concretamente el opues-
to a la parte en que se hallan dispuestos los resaltes, se
encuentran previstas muescas, capaces de recibir a unas len-
güetas sobre salientes de la tapa, de tal modo que la fija-
ción de esta última se realiza al introducir las menciona--
10 das lengüetas en las muescas, penetrando la tapa en el mar-
co hasta hacer tope con los antedichos relieves, bastando --
para su extracción una presión sobre la tapa en su parte --
próxima a donde se encuentran las lengüetas, la cual, provo-
ca la basculación de la tapa por su zona central, dejando --
15 accesible exteriormente uno de los costados de la tapa.

 2.- DISPOSITIVO DE CIERRE PARA CAJAS DE REGISTRO,
según reivindicación anterior, caracterizado porque el mar-
co presenta, en los lados donde se hallan dispuestos los re-
saltes, sendos elementos retentores que colaboran en la fi-
20 jación de la tapa.

 3.- DISPOSITIVO DE CIERRE PARA CAJAS DE REGISTRO,
según reivindicaciones anteriores, esencialmente caracteri-
zado porque la tapa está constituida por un cajetín abierto
por una de sus bases, el cual cajetín es susceptible de ser
25 montado con dicha base abierta situada frontal o posterior-
mente en cuyo primer caso el cajetín puede recibir una masa
fraguables donde se fijan elementos o piezas acordes con la
superficie donde se encuentra practicado el registro, en --
tanto que en su posición contraria el fondo del cajetín que
30 da enrasado con el marco pudiendo ser revestido con una im-

1 pregnación o lámina similar al resto del paramento.

4.- Se reivindica por último como objeto sobre el que ha de recaer el Modelo de Utilidad que se solicita ; por: DISPOSITIVO DE CIERRE PARA CAJAS DE REGISTRO.

5 Todo conforme queda descrito y reivindicado en la presente memoria descriptiva que consta de ocho páginas mecanografiadas y dibujos adjuntos.

Madrid, 6 de septiembre 1.974

BERNARDO UNGRIA

P.P.



10

15

20

25

30

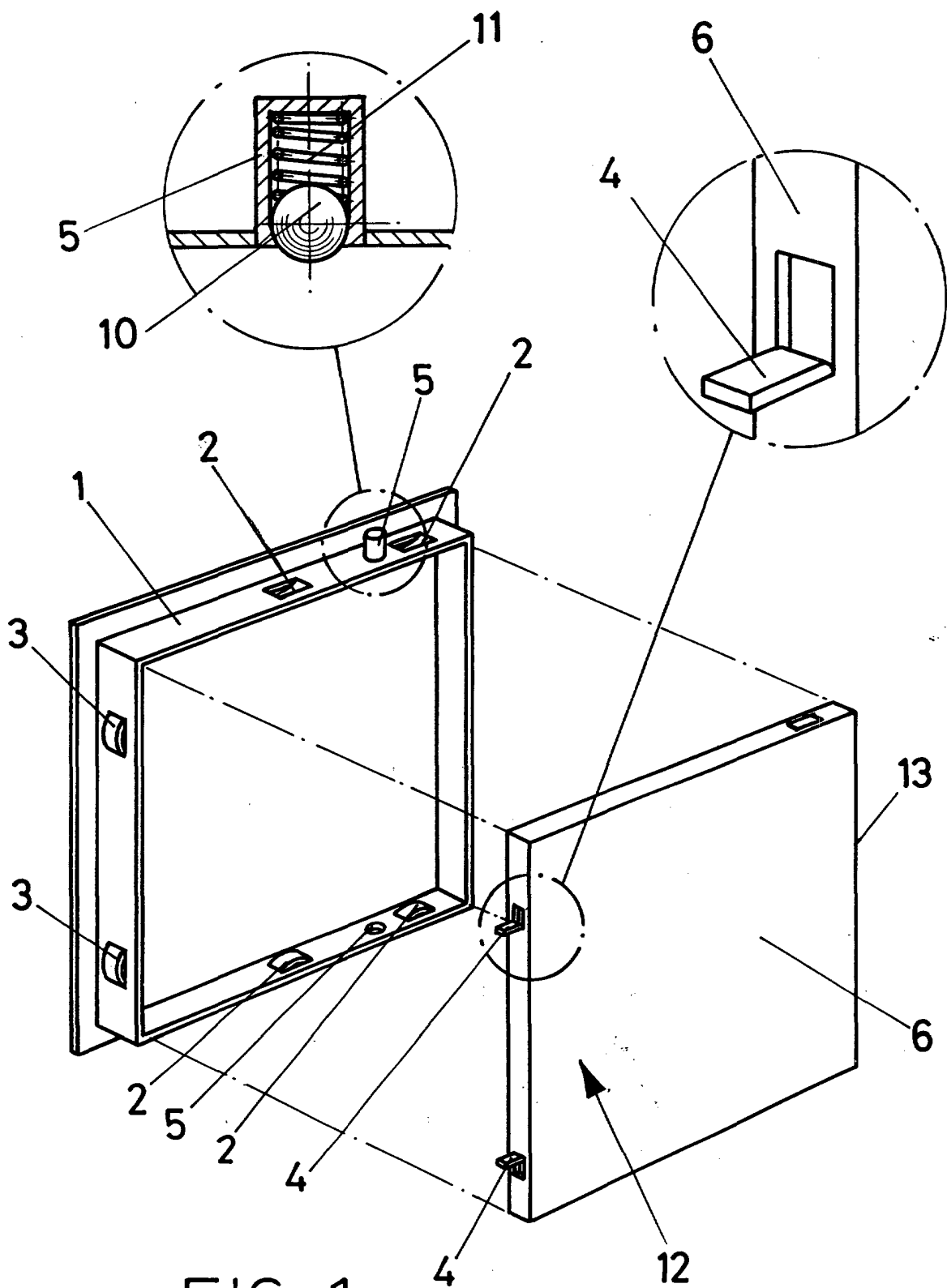


FIG-1

ESCALA VARIABLE

Madrid, 6 de septiembre de 1974

BERNARDO UNGRIA

P. P.

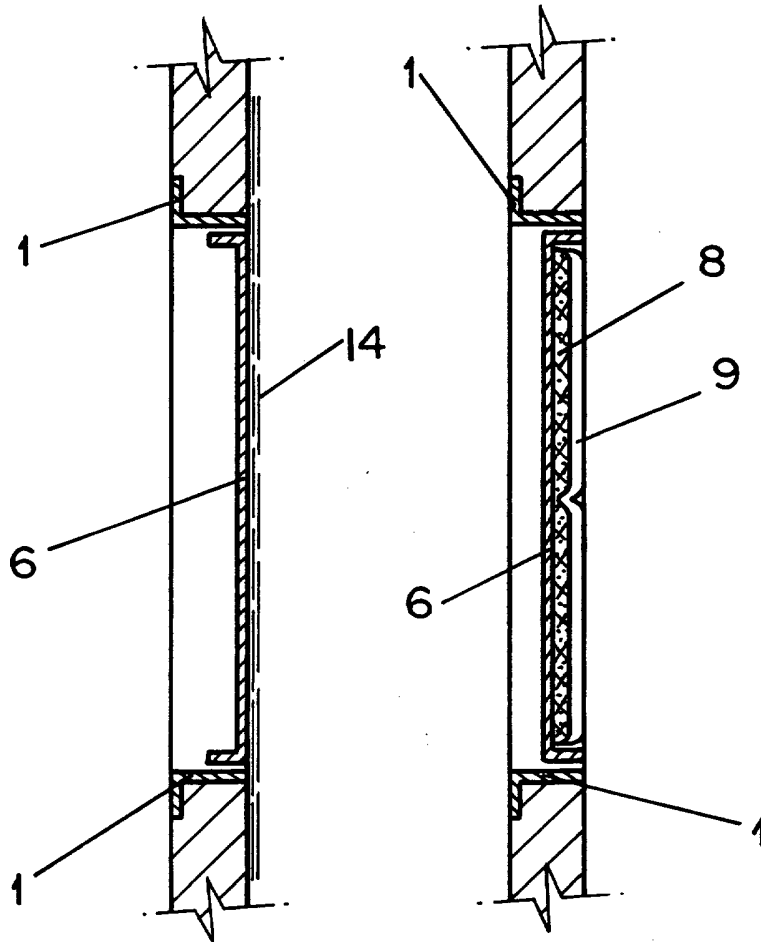


FIG - 2

FIG - 3

ESCALA VARIABLE

Madrid, 6 de ~~septiembre~~ de 1974

BERNARDO UNGRIA

P. P.