

205728



Clase	J03C
Subclase	D03D

MODELO DE UTILIDAD

por 20 años

A favor de D. JUAN MONTFORT FABRA, de nacionalidad española,
residente en Virgili, 72. - - - - -

Por: "DISPOSITIVO IMPULSOR DE LAS AGUJAS LECTORAS EN MAQUINAS
VERDOL". - - - - -

MEMORIA DESCRIPTIVA

El presente modelo de utilidad se refiere a un
dispositivo impulsor de las agujas lectoras en máquinas
Verdol.

Más concretamente este dispositivo va aplicado
5 a aquellas agujas que en disposición vertical descansan
sobre el papel patrón perforado que discurre por el
correspondiente cilindro, y que se hallan ensartadas
mediante bucle intermedio en otras agujas horizontales
que se encuentran bajo la acción de la correspondiente prensa.

10

Estas máquinas textiles tipo Verdol se fabrican



actualmente para su funcionamiento rápido a fin de
aumentar el número de pasadas por minuto y así
obtener mayor rendimiento, con lo cual se producen
problemas en la marcha normal de estas máquinas ya
5 que la indicada velocidad no da tiempo material a que las
agujas verticales efectúen normalmente su descenso al
encontrar el correspondiente orificio en el papel patrón,
siendo ello causa de imperfecciones en el tejido.

Mediante el dispositivo en cuestión se consigue
10 un descenso rápido de la aguja al estar ésta constantemente
impulsada por un elemento individual pesante y que
ventajosamente se halla solicitado por un resorte que
aumenta esta acción permitiendo una gran rapidez en el
desplazamiento vertical de las agujas, y cuyo elemento
15 impulsor es fácilmente levantado en el ascenso de la aguja.

Con el fin de facilitar la explicación, se
acompaña a la presente memoria una lámina de dibujos en la
que se han representado dos casos de realización a título
de ejemplos no limitativos del alcance del presente modelo.

20 En dichos dibujos:

La figura 1 muestra en sección alzada el detalle
de la constitución del indicado dispositivo, y

la figura 2 representa esquemáticamente en alzado
una variante de este dispositivo impulsor.

25 El dispositivo objeto del modelo está formado por
un vástago pesante -1- que se encuentra insertado libremente
en una plancha de soporte -2- y que descansa sobre el extremo
superior de la aguja lectora -3-, existiendo un vástago
para cada aguja.

30 Para aumentar la acción impulsora de este vástago



preferentemente estará solicitado por un resorte -4-
dispuesto entre dicho vástago y un tope superior -5-
alojado en una cavidad prevista en una plancha superior
-6-.

5 Se comprende que cuando la aguja no encuentre
orificio en el papel-patrón se encontrará en una posición
elevada con el vástago -1- levantado y el resorte -4-
comprimido, siendo el peso del vástago y la fuerza del
resorte calculados para obtener un rápido descenso de
10 la aguja y para que cuando ésta simplemente se apoye
sobre el papel patrón no lo perfore.

 Según la figura 2 el dispositivo no comprende
resorte y el vástago -1'- presenta el peso apropiado para
lograr la indicada acción impulsora que favorezca el
15 rápido descenso de la aguja.

 Ventajosamente estos vástagos presentarán un
ensanchamiento intermedio -7- para impedir su total
caída a través del orificio de la plancha -2-.

 El modelo, dentro de su esencialidad, puede ser
20 llevado a la práctica en otras formas de realización que
difieran en detalle de las indicadas a título de ejemplo
a las cuales alcanzará igualmente la protección que se
recaba. Podrá, pues, construirse este dispositivo con
los medios y materiales más adecuados y con los accesorios
25 más convenientes, por quedar todo ello comprendido en el
espíritu de las siguientes reivindicaciones.

 N O T A

 Se reivindica como objeto del presente modelo
de utilidad:

30 1.- Dispositivo impulsor de las agujas lectoras



5 en máquinas Verdol, caracterizado esencialmente por el hecho de estar constituido por sendos vástagos pesantes que actúan independientemente sobre cada aguja y que se hallan insertados libremente en un soporte dispuesto encima del bloque de agujas, cuyos vástagos preferentemente estarán solicitados por respectivos resortes con el fin de aumentar la rapidez de acción impulsora sobre la aguja en el momento en que ésta deba pasar a una posición baja por encontrar un orificio en el papel patrón perforado.

10 2.- "DISPOSITIVO IMPULSOR DE LAS AGUJAS LECTORAS EN MAQUINAS VERDOL".

Consta la presente memoria descriptiva de cuatro hojas, mecanografiadas, foliadas, numeradas y escritas por una sola cara, acompañada de una lámina de dibujos.

Madrid, a -6 SEP. 1974

D. JUAN MONTEFORT FABA

P.S.

MANUEL DE RAFAEL

205728

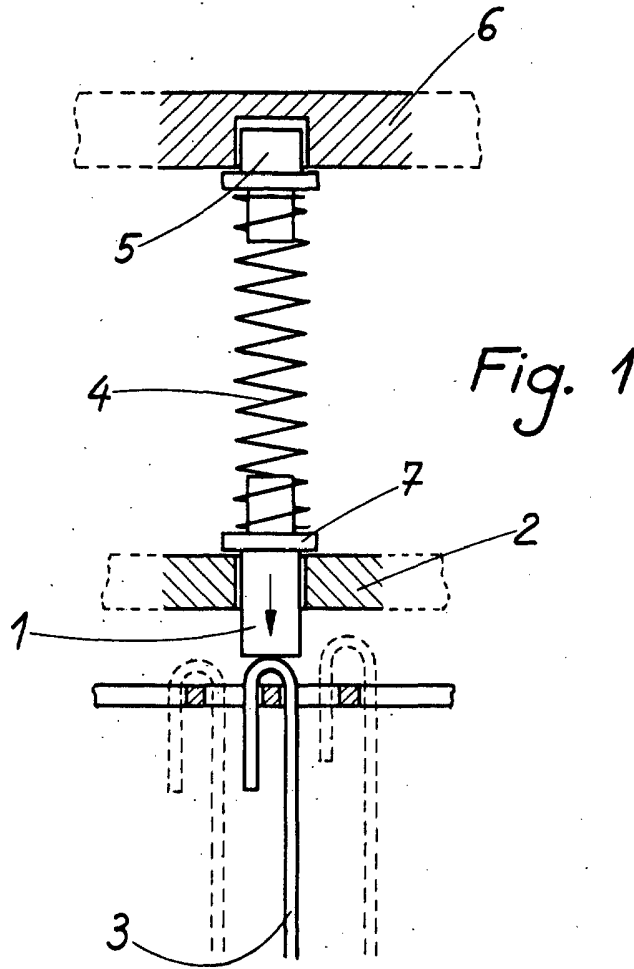


Fig. 1

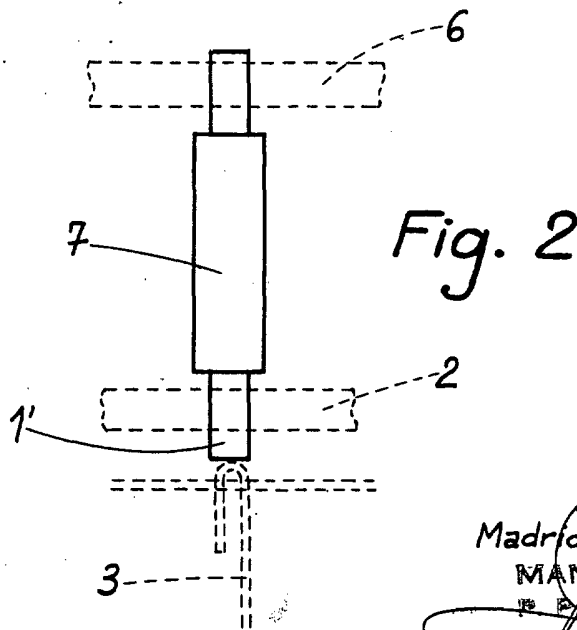


Fig. 2

Madrid, 1^a Seppre 1974
MANEJO DE RAFAEL

A large, stylized handwritten signature in black ink, likely belonging to the inventor or a representative.