

205727



Int. Cl.: A47B

MODELO DE UTILIDAD

por 20 años

A favor de METALNOR, S.A., razón social española, domiciliada en SAN ADRIAN DEL BESOS (Barcelona), Pereda 66.  
por: "MESA DESARMABLE", - - - - -

MEMORIA DESCRIPTIVA

El presente modelo de utilidad se refiere a una mesa desarmable.

Esta nueva mesa presenta la particularidad de  
5 comprender una estructura muy simplificada y a la vez de una gran solidez, con la ventaja, además, de que sus elementos son fácilmente desarmables con el fin de que una vez despiezada ocupe un mínimo volumen que favorezca su transporte y su almacenamiento.



Para ello la mesa comprende un tablero, a su vez partido en dos, dos soportes de apoyo formados por sendos bastidores, y dos largueros para unir entre sí a dichos bastidores.

5           Estos bastidores de apoyo están constituidos característicamente por sendos tramos superiores de sección en U que se fijan amoviblemente a la cara inferior del tablero y que reciben solidariamente los extremos de los elementos laterales de dichos bastidores, 10 cuyos elementos se relacionan por su extremo inferior con respectivos tramos arqueados.

Con el fin de facilitar la explicación, se acompaña a la presente memoria una lámina de dibujos en la que se ha representado un caso de realización, 15 que se cita a título de ejemplo no limitativo del alcance de este modelo.

En los dibujos:

La figura 1 indica en perspectiva el conjunto de la mesa desarmado, y

20           la figura 2 ilustra en perspectiva fragmentada esta mesa ya armada para su uso.

Esta mesa está formada por un tablero -1- constituido por dos grupos de listones -2- y -3- dispuestos paralelos y unidos transversalmente entre 25 sí en cada grupo. Además comprende la mesa dos bastidores -4- y -5- formados por sendos tramos superiores -6- de perfil en U que presentan orificios para su fijación amovible mediante tornillos en la cara inferior del tablero -1-, cuyos tramos reciben la fijación de los 30 laterales -7- y -8- de los bastidores que por sus



extremos inferiores se relacionan mediante respectivas pletinas -9- arqueadas y que presentan sus extremos -10- y -11- planos y perforados por si se quiere fijar la mesa sobre el suelo.

5                    En los extremos inferiores de dichos tramos laterales -7- y -8- de los bastidores de apoyo se han previsto sendos tacos -12- antideslizantes.

10                    La mesa se completa con dos largueros -13- y -14- constituídos por sendas pletinas de extremos perforados que se fijan amoviblemente, por ejemplo mediante tornillos, en la parte superior de los tramos laterales -7- y -8- de los bastidores en donde dichos tramos presentan los correspondientes orificios roscados -15-.

15                    Se comprende que el tablero, ventajosamente partido, puede ser enterizo y de cualquier material adecuado.

20                    El modelo, dentro de su esencialidad, puede ser llevado a la práctica en otras formas de realización que difieran en detalle de la indicada a título de ejemplo, a las cuales alcanzará igualmente la protección que se recaba. Podrá, pues, fabricarse esta mesa en cualquier forma y tamaño, con los medios y materiales más adecuados, y con los accesorios más convenientes, por quedar todo ello comprendido en el espíritu de las  
25                    reivindicaciones.

200/27



N O T A

- 6 -

Se reivindica como objeto del presente modelo de utilidad:

- 5 1.- Mesa desarmable, caracterizada esencialmente porque el tablero de la mesa se apoya sobre dos bastidores fijados amoviblemente por su tramo superior a la cara inferior de dicho tablero, relacionándose superiormente dichos bastidores entre sí por dos largueros laterales fijados amoviblemente.
- 10 2.- Mesa desarmable, según la anterior reivindicación, caracterizada porque el tramo superior de los bastidores de apoyo presenta una sección en U receptora de los extremos superiores de los tramos laterales de dichos bastidores y que se relacionan inferiormente con  
15 un tramo arqueado.
- 3.- Mesa desarmable, según la reivindicación 1, caracterizada porque el tablero está constituido por dos grupos de elementos longitudinales.
- 4.- MESA DESARMABLE.

Consta la presente memoria descriptiva de cuatro hojas, mecanografiadas, numeradas, foliadas y escritas por una sola cara, acompañada de una hoja de dibujos.

Madrid, a - 6 SEP. 1974

METALNOR, S.A.

p. a.

MANUEL DE K...

p. r.

Fig. 1

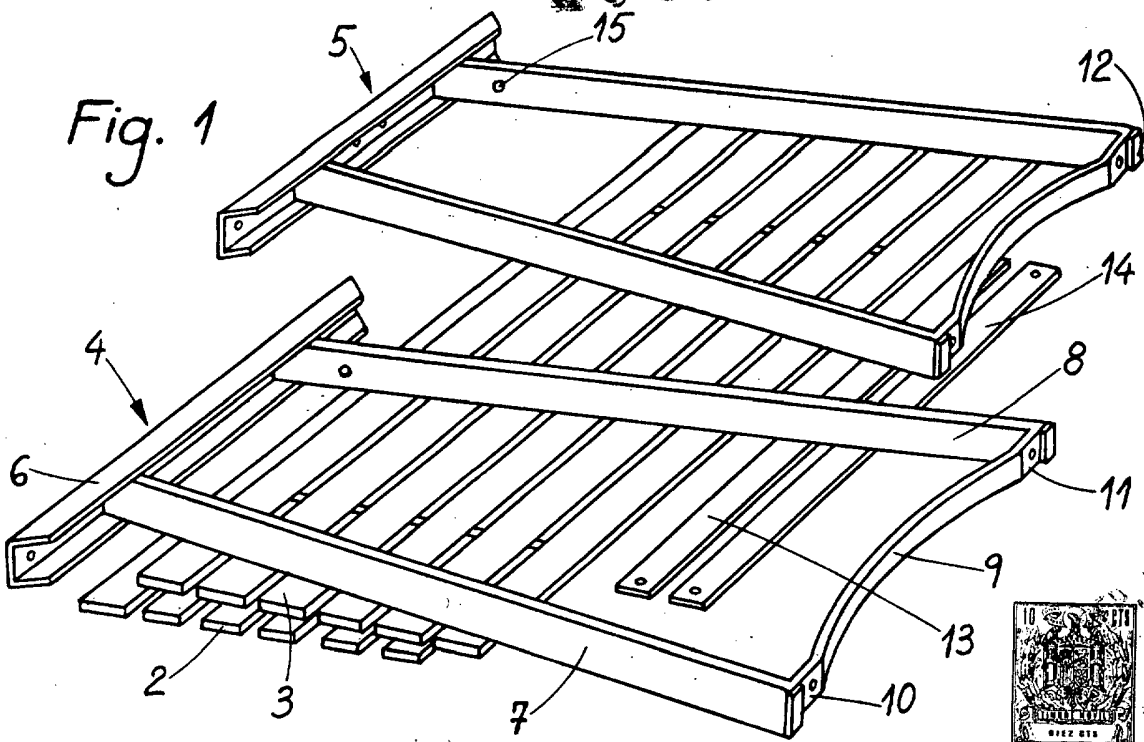
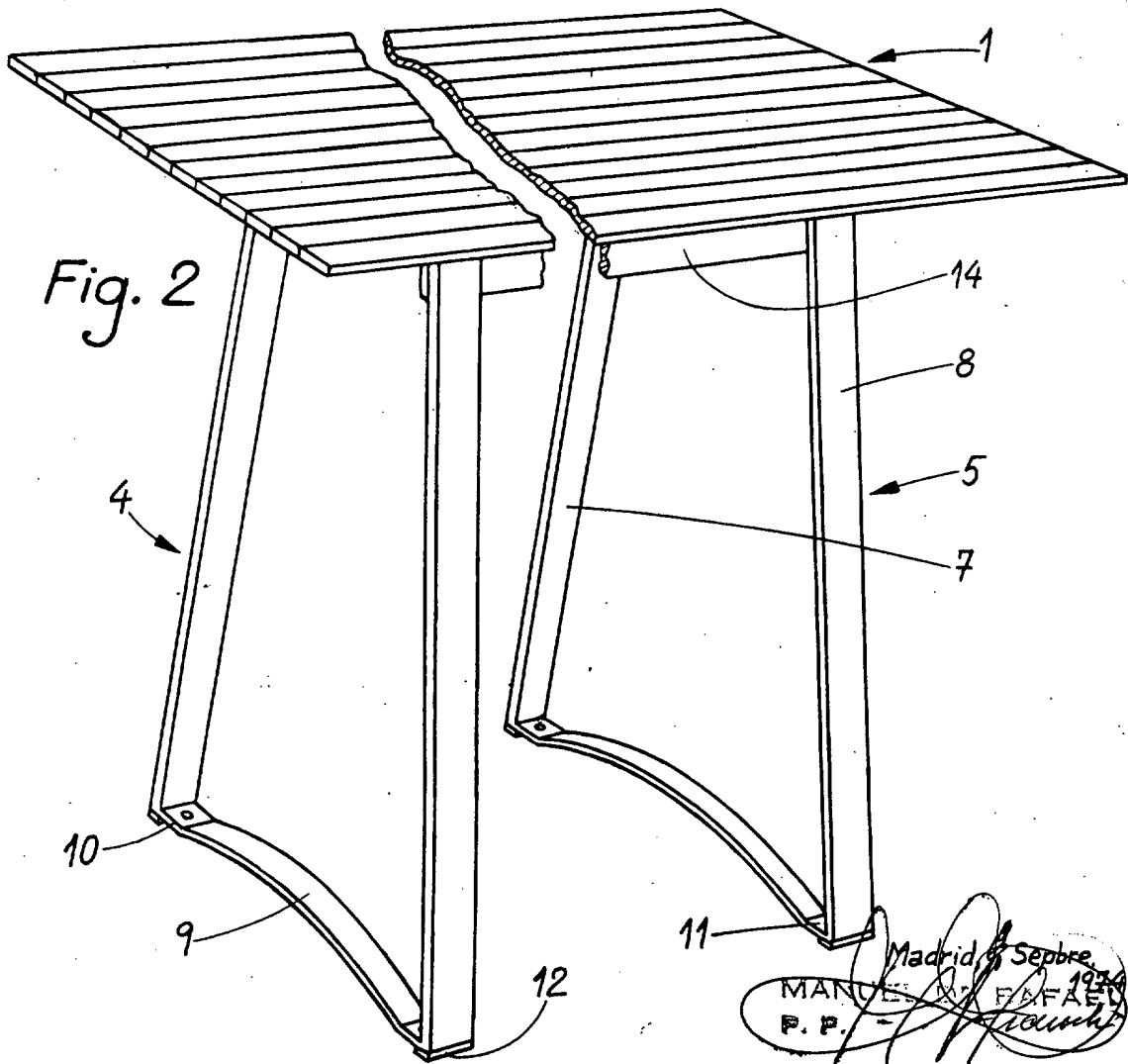


Fig. 2



Madrid, 9 de Septiembre, 1934  
MANUEL FERRAZ  
P. P.