



205726

A47B

MODELO DE UTILIDAD

por 20 años

A favor de METALNOR, S.A., razón social española, domiciliada en SAN ADRIAN DEL BESOS (Barcelona), Pereda 66.
por: "MESA PLEGABLE PERFECCIONADA" . - - - - -

MEMORIA DESCRIPTIVA

El presente modelo de utilidad se refiere a una mesa plegable perfeccionada, que puede ser agrupada, por apilamiento o yuxtaposición lateral de manera que, al
5 hacerlo, se reduce en un 50% su volumen en altura con respecto al que ocupa en posición de uso, lo que resulta muy ventajoso para su almacenamiento o transporte. Por otra parte, dicha mesa es de construcción sencilla, aunque



extraordinariamente sólida lo que hace que sea empleable en muchas aplicaciones.

Para conseguir los resultados expuestos, la mesa en cuestión presenta como características esenciales que comprende varios elementos en puente de posición invertida 5 unidos a la cara inferior del tablero, estando vinculadas entre dichos elementos en puente unas piezas en forma de canal invertida que se apoyan y fijan sobre un tramo medio superior de otros puentes de forma semejante a la de los 10 citados y unidos por sus extremos, de modo que constituyen patas. La fijación de las piezas acanaladas sobre los puentes inferiores es amovible de manera que, después de retirar estos últimos puentes, los mismos se pueden colocar en posición invertida y adosar lateralmente en los puentes 15 invertidos vinculados al tablero, con lo que prácticamente encajan unos en otros y se obtiene el plegado de la mesa.

Para facilitar la explicación más detallada, se acompañan una hojas de dibujos en los que se ha representado un caso práctico de realización que se cita tan sólo a título 20 de ejemplo no limitativo del alcance del presente modelo de utilidad.

En dichos dibujos:

La figura 1 es una vista en perspectiva de la mesa desplegada en la posición de empleo.

25 La figura 2 corresponde a un detalle en sección que permite apreciar como se efectúa la vinculación amovible entre los puentes invertidos solidarios del tablero y los puentes formativos de las patas.

Y la figura 3 ilustra en perspectiva la mesa en 30 la posición de plegado.



De acuerdo con los dibujos, dicha mesa comprende un tablero -1- metálico constituido por un marco circular tubular -2- al que se halla unida una chapa multiperforada -3-. A dicho marco están
5 vinculados tres elementos arqueados en puente invertido -4-, yuxtapuestos por sus extremos de unión al marco -2-. Entre estos elementos se hallan fijadas en disposición transversal unas piezas en forma de canal invertida de sección en U -5- que están arquee-
10 das en correspondencia con la curvatura de unos elementos inferiores arqueados en puente -6- que son de dimensiones ligeramente mayores que los elementos en puente invertido superiores -4- y están unidos por sus extremos, formando patas, cuyos extremos llevan
15 fijados unos pequeños discos -7- que constituyen base de apoyo en el suelo.

Las piezas acanaladas -5- ajustan sobre un tramo medio superior de los puentes inferiores -6- y llevan unidas unas espigas roscadas -8- que pasan a
20 través de orificios -9- previstos transversalmente en dichos puentes, cuyas espigas roscadas -8- reciben sendas tuercas -10-, con lo que se obtiene la unión de las piezas acanaladas a los puentes inferiores, es decir, la sujeción de las referidas patas al tablero
25 -1-. De esta manera, la mesa está desplegada y es apta para el uso.

Como se ve, los puentes inferiores -6- constitutivos de las patas se pueden retirar fácilmente de los puentes superiores -4- y fijarlos también sin dificultad alguna para montar la mesa. Después de efectuar
30



lo primero, los puentes inferiores -6- ligeramente
mayores que los -4- como se ha dicho, son adosables
lateralmente a los puentes -4-, como se indica en
la figura 3, con lo que unos y otros coinciden y
5 queda plegada la mesa, de suerte que su volumen en
altura resulta reducido a la mitad, lo que es muy
ventajoso para el apilado o para agruparla de otra
manera, por ejemplo, por yuxtaposición lateral de
varias mesas.

10 Los elementos en puente superiores e infe-
riores podrán presentar otra forma distinta a la
arqueada ilustrada y descrita. Así, por ejemplo,
pueden ser de forma angular, en U rectangular, poligo-
nales, etc. y correspondientes entre sí para efectuar
15 el plegado. En tales casos, las piezas acanaladas -5-
tendrán, como es natural, forma en consonancia para
realizar el montaje de la mesa.

Queda previsto que el tablero esté consti-
tuido de cualquier manera conveniente distinta a la
20 representada y descrita.

El modelo, dentro de su esencialidad, puede
ser llevado a la práctica en otras formas de realiza-
ción que difieran sólo en detalle de la indicada a tí-
tulo de ejemplo y a las cuales alcanzará igualmente la
25 protección que se recaba. Podrá, pues, fabricarse la
mesa plegable objeto de este modelo en cualquier forma
y tamaño, con los materiales más adecuados y los acce-
sorios más convenientes, por quedar todo ello comprendido
en el espíritu de las reivindicaciones.



N O T A

Se reivindica como objeto del presente modelo de utilidad:

1.- Mesa plegable perfeccionada, que se caracteriza esencialmente por el hecho de comprender en la cara inferior del tablero la fijación de unos elementos en puente invertido entre los que están vinculadas en disposición transversal unas piezas en canal invertida que ajustan y se fijan sobre un tramo medio superior de otros elementos en puente que constituyen apoyos y están unidos inferiormente por sus extremos, formando patas, efectuándose la unión de dichas piezas acanaladas a los puentes inferiores de manera amovible, y siendo tales puentes de igual configuración, aunque ligeramente mayores, que los puentes superiores, lo que permite colocar los puentes inferiores en posición invertida y adosarlos lateralmente a los superiores para plegar la mesa, después de efectuado lo cual el volumen en altura de la misma resulta reducido sustancialmente a la mitad.

2.- Mesa plegable perfeccionada, según la reivindicación 1, caracterizada porque las piezas acanaladas de acoplamiento están provistas de espigas roscadas salientes hacia abajo y colocables a través de orificios transversales de los elementos en puente inferiores, cuyas espigas reciben tuercas, para asegurar la posición de los puentes superiores sobre los inferiores en la citada unión amovible.

200.23



3.- MESA PLEGABLE PERFECCIONADA.

Consta la presente memoria descriptiva de seis hojas, mecanografiadas, numeradas, foliadas y escritas por una sola cara, acompañada de una hoja de dibujos.

Madrid, - 6 SEP. 1974

METALNOR, S.A.

p. a.
MANUEL DE RAFAEL
F. P.

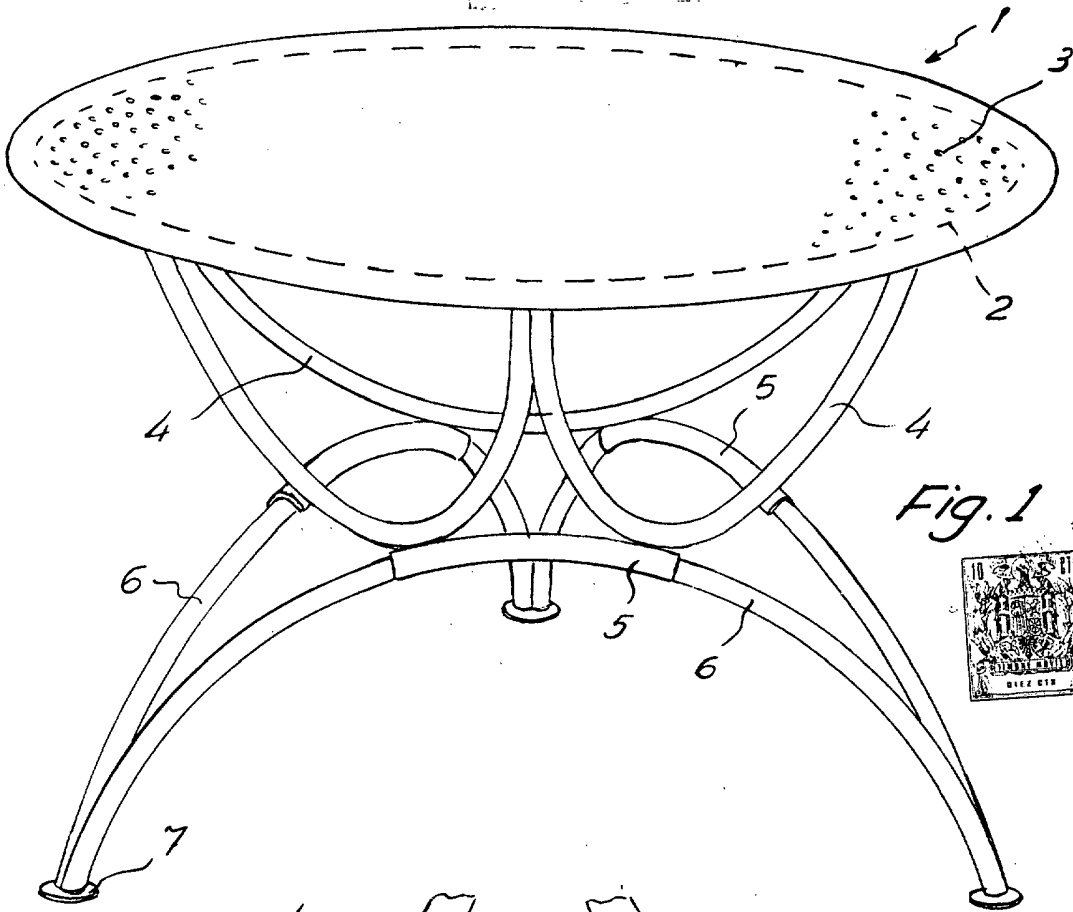


Fig. 1

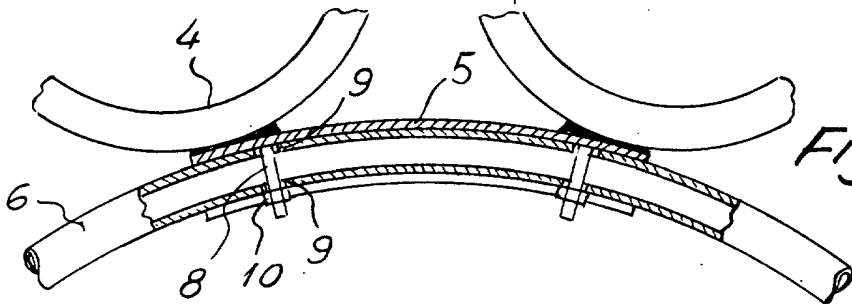


Fig. 2

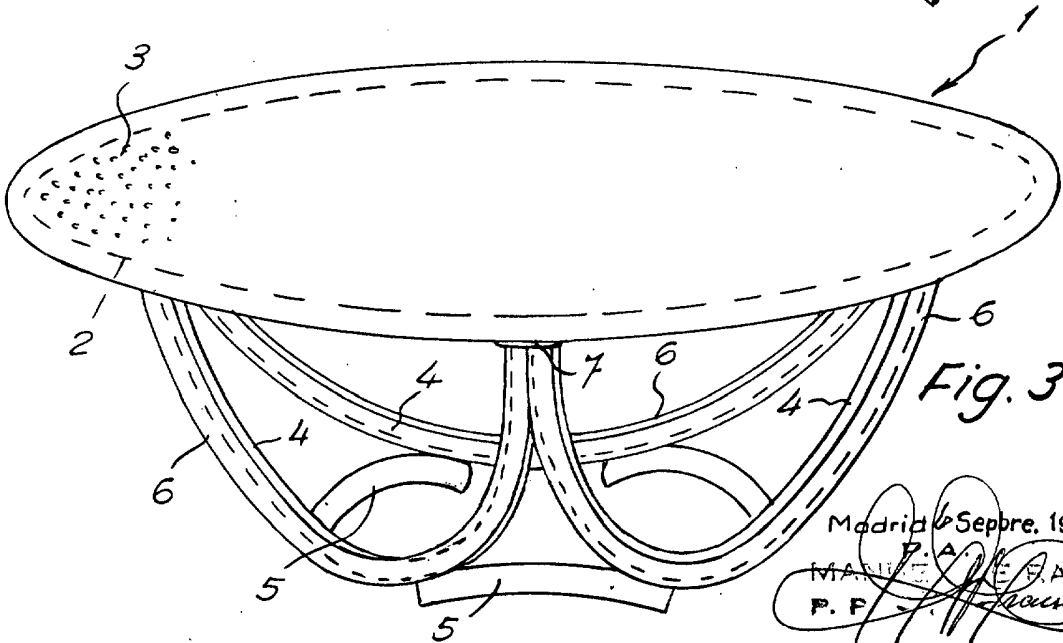


Fig. 3

Madrid, 6 Septiembre, 1974

MANUEL A. DE RAFAEL
P. F.