

205725

- 6 SEP



Clas.	A479
	C.09F

MODELO DE UTILIDAD

por 20 años

A favor de D. LARS BJORNHALL SAHLSTEN, de nacionalidad sueca, residente en BARCELONA, Juan Güell, 135. - - -

Por: "SEÑALIZADOR PARA PERCHAS". - - - - -

MEMORIA DESCRIPTIVA

El presente modelo de utilidad se refiere a un señalizador expresamente diseñado para su aplicación a perchas, que ha de resultar de gran utilidad en
5 almacenes etc., donde se ha de disponer de un considerable número de las mismas, con las correspondientes prendas asociadas a las mismas.

En efecto, hoy en día en tales lugares resulta un problema la identificación de las prendas almacenadas,
10 ya que se deben diferenciar entre sí por tallas, calidades, etc., lo cual obliga a arbitrar soluciones que no siempre



son satisfactorias.

Existe sin embargo una solución muy fácil a dicho problema, cual es el de señalar en forma visible las perchas correspondientes, con lo que la identificación se hace muy simple, así como el agrupamiento de series semejantes.

Para ello se ha pensado en el presente señalizador de perchas que está constituido por una pieza discoidal semielástica, de altura y color variable, que dispone de una abertura radial hasta un paso estrangulado hacia un orificio central destinado a quedar montado en el gancho de la percha. La entrada y salida de señalizador puede hacerse a simple presión, y en la superficie del mismo pueden situarse las referencias más oportunas.

Con el fin de facilitar la explicación se acompaña a la presente memoria descriptiva una hoja de dibujos en la que se ha representado un caso práctico de realización, el cual se cita sólo a título de ejemplo no limitativo del alcance del presente modelo de utilidad.

En dichos dibujos:

La figura 1 es una vista en perspectiva del señalizador en cuestión cuando adopta configuración de disco, mientras que en la figura 2 posee mayor altura y adopta forma de casquillo.

Las figuras 3 y 4 muestran respectivos ganchos de perchas sobre los que se encuentran montados uno y cuatro señalizadores combinados.

Según tales figuras, el señalizador para perchas, objeto del presente modelo de utilidad, está constituido por un cuerpo discoidal -1- semielástico,



dotado de una abertura radial -2- terminada en un orificio central -3- con un paso estrangulado -4- para su entrada y salida a presión en el gancho -5- de una percha -6-.

5 Dicho disco es de color variable y puede tener también altura variable dando lugar a un casquillo -la- el cual admite en su superficie exterior referencias auxiliares -7-.

10 Con ello pueden señalizarse perchas en muy diversas y variadas formas, de acuerdo con las características de las prendas incorporadas a ellas.

15 El modelo, dentro de su esencialidad, puede ser llevado a la práctica en otras formas de realización que difieran sólo en detalle de la indicada únicamente a título de ejemplo, a las cuales alcanzará igualmente la protección que se recaba. Podrá, pues, fabricarse este señalizador en cualquier forma y tamaño, con los medios y materiales más adecuados, y con los accesorios más convenientes por quedar todo ello comprendido en el
20 espíritu de las siguientes reivindicaciones.

N O T A

Se reivindica como objeto del presente modelo de utilidad:

25 1.- Señalizador para perchas, caracterizado esencialmente por estar constituido por un cuerpo discoidal de naturaleza semielástica, provisto de una abertura radial estrechada en un paso estrangulado en su confluencia con el orificio central que se monta a presión en el gancho de la percha.



2.- Señalizador para perchas, según la reivindicación anterior, caracterizado porque el cuerpo discoidal es de color y altura variable, y lleva incorporadas en su superficie referencias auxiliares

5

3.- "SEÑALIZADOR PARA PERCHAS."

Consta la presente memoria descriptiva de cuatro hojas mecanografiadas, foliadas, numeradas y escritas por una sola cara, acompañada de una lámina de dibujos.

Madrid, a 6 SEP. 1974

LARS BJORNHALL

P.A.

MANUEL DE CAZAFEL

P. P.

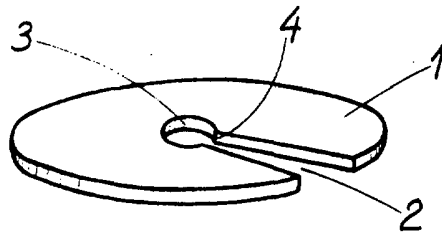


Fig. 1

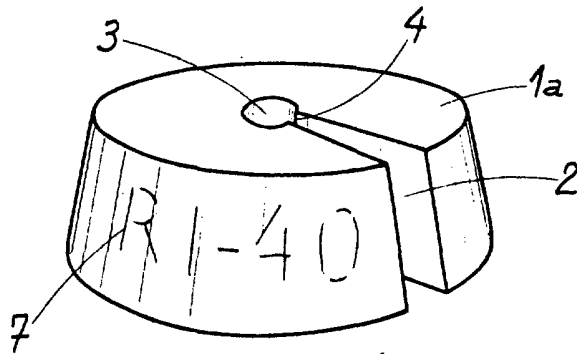


Fig. 2

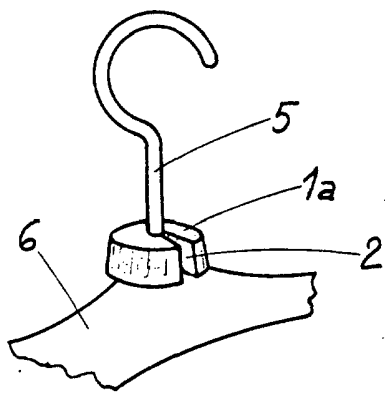


Fig. 3

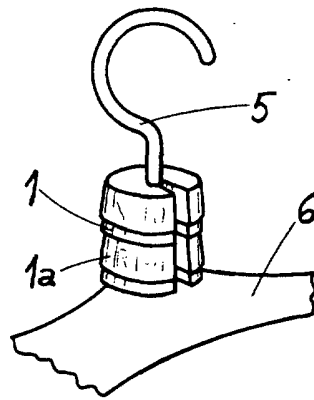


Fig. 4

Madrid, 6 de Seppre. de 1974

MANUEL DE SAZUEL

P. P.