



1952

205723

15 a simple título de ejemplo, no limitativo, una forma pre-
ferente de realización susceptible de modificación en to-
das aquellas partes o elementos que no supongan una altera-
ción fundamental de las características esenciales que se-
rán reivindicadas.

20 Según el ejemplo de ejecución representado, el dis-
positivo de referencia, establecido en el interior de la
caja de mecanismos (1), comprende una pieza de superficie
inferior plana (2) unida solidariamente al extremo inte-
rior de los cañones (12), que se sujeta a la caja (1) me-
diante un sistema de pivotes (3) que encajan en alojamien-
tos cilíndricos dispuestos correspondientemente por el in-
terior de la misma caja.

25 Esta pieza (2) sirve de guía al eje o varilla de
carga (11) del dispositivo de émbolo y muelle de disparo
alojado en los cañones, y actúa también de tope para limi-
tar la elevación de unos resbalones (4) montados sobre un
eje de giro (5) y provistos en su extremo superior de unas
30 muescas (14) que, en la posición de carga, retienen la va-
rilla o cerrojo (11).

35 Los mismos resbalones (4) presentan inferiormente
una especie de uñas (16) en las que se acoplan los vértices
(17) superiores de las palancas de disparo (7) montadas
sobre un eje (8), asegurándose este acoplamiento mediante
una pieza (6) que une los ejes (5-8) y determina una dis-
tancia invariable entre ellos al mismo tiempo que actúa
a modo de cojinete o elemento de fricción para la actua-
ción independiente de cada uno de los dos mecanismos de
40 disparo correspondiente a cada cañón.



Las extremidades de los citados ejes (5-8) vienen a fijarse a la caja (1) sobre unos alojamientos cilíndricos establecidos a este efecto sobre la misma, cooperando de esta manera a la invariabilidad de su posición.

45 Unos muelles (9) que arrancan de un taco (10) fijo a la caja (1) se apoyan en los perfiles posteriores de los resbalones (4) y tienen a mantener a éstos en contacto con la superficie plana de la pieza (2) ejerciendo sobre dichos resbalones un efecto recuperador después
50 del disparo.

Conforme a la descripción que antecede, el proceso de utilización del dispositivo es como sigue:

Cuando se hace una tracción del cerrojo-varilla (11) para poner en tensión los muelles y émbolo de los cañones, dicha varilla vá guiada sobre la superficie plana
55 de la pieza (2), hasta que queda engatillada en la muesca (14) del resbalón (4) presionado por el muelle (9). Entonces se oprime la cola del disparador (7) y el vértice (17) de éste actúa sobre la uña inferior (16) del resbalón (4)
60 que de esta manera bascula y deja en libertad la varilla (11) aprisionada en la muesca (14), produciéndose el disparo por distensión del muelle espiral del cañón.

En los planos que se acompañan:

65 La fig.1. Representa el dispositivo descrito, visto en alzado y sección.

La fig.2. Enseña el conjunto formado por los resbalones y gatillos y con separación los muelles recuperadores.

La fig.3. Es un detalle del dispositivo en vista



1952 205723

70 de planta.

La forma, dimensiones y materiales podrán ser variables y en general cuanto sea accesorio y secundario, siempre que no altere, cambie o modifique la esencialidad del dispositivo que se describe.

75 Los términos en que queda redactada esta Memoria son ciertos y fiel reflejo del objeto descrito, debiéndose tomar con carácter amplio y nunca en forma limitativa.

N O T A

==:==:==:==:==:==:==:==:==:==

80 La PATENTE DE INTRODUCCION que se solicita recaerá sobre las particularidades características de las reivindicaciones siguientes:

85 1ª = Dispositivo de disparo aplicable a escopetas de aire comprimido y otras similares de juguete, establecido en el interior de la caja de mecanismos, caracterizado por comprender una pieza de superficie inferior plana, unida solidariamente al extremo interior de los cañones, cuya pieza se fija a la caja mediante un sistema de pivotes que encajan en alojamientos cilíndricos dispuestos correspondientemente en el interior de la misma caja.

90 2ª = Dispositivo de disparo según la reivindicación



1952

205723

primera, caracterizado porque dicha pieza sirve de guía al eje o varilla de carga del dispositivo de émbolo y muelle de disparo, alojado en los cañones y actúa también de tope para limitar la elevación de unos resbalones montados sobre un eje de giro y provistos en su extremo superior de unas muescas que, en la posición de carga, retienen la extremidad acodada de la citada varilla o cerrojo.

95
100
105
3^a = Dispositivo de disparo según las reivindicaciones anteriores, caracterizado porque los mismos resbalones presentan inferiormente una especie de uñas en las que se acoplan los vértices superiores de las palancas de disparo montadas estas sobre un eje, asegurándose este acoplamiento mediante una pieza que une ambos ejes y determina una distancia invariable entre ellos, al mismo tiempo que actúa a modo de elemento de fricción para la actuación independiente de cada uno de los dos mecanismos de disparo de la escopeta.

110
4^a = Dispositivo de disparo conforme a las reivindicaciones que anteceden, caracterizado porque las extremidades de los citados ejes vienen a fijarse a la caja sobre unos alojamientos cilíndricos establecidos a este efecto sobre la misma, cooperando de esta manera a la invariabilidad de su posición.

115
5^a = Dispositivo de disparo de acuerdo a las reivindicaciones precedentes, caracterizado por haberse previsto unos muelles que, partiendo de un taco fijo a la caja se apoyan en los perfiles posteriores de los resbalones y tienden a mantener a éstos en contacto con la super-



205723

CT. 1952

120 ficie plana de la pieza mencionada, ejerciendo sobre dichos resbalones un efecto recuperador después del disparo.-

6ª = DISPOSITIVO DE DISPARO APLICABLE A ESCOPETAS DE JUGUETE.

Todo según queda expuesto en la precedente Memoria que consta de seis hojas foliadas y mecanografiadas por una sola cara y a título de ejemplo se representa en la hoja de dibujos que se acompaña.

Madrid, 10 de octubre de 1952.

TIRSO Y GUSTAVO DELGADO RUBIO,
P.a.



FIG. 1

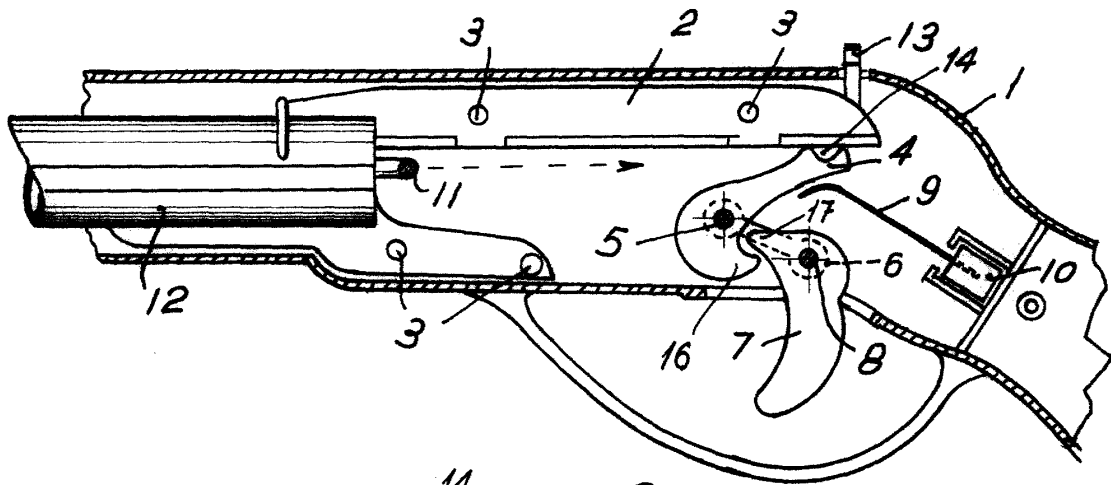


FIG. 2

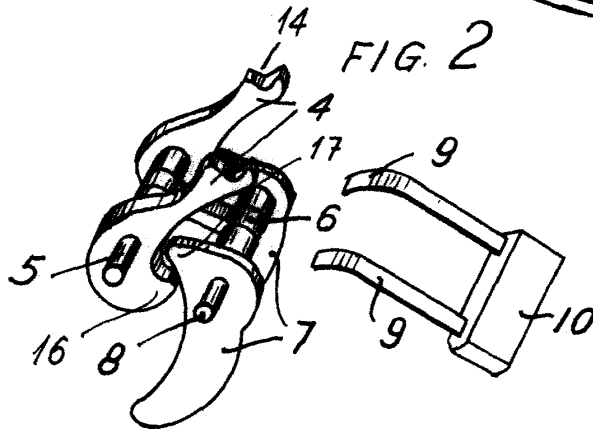
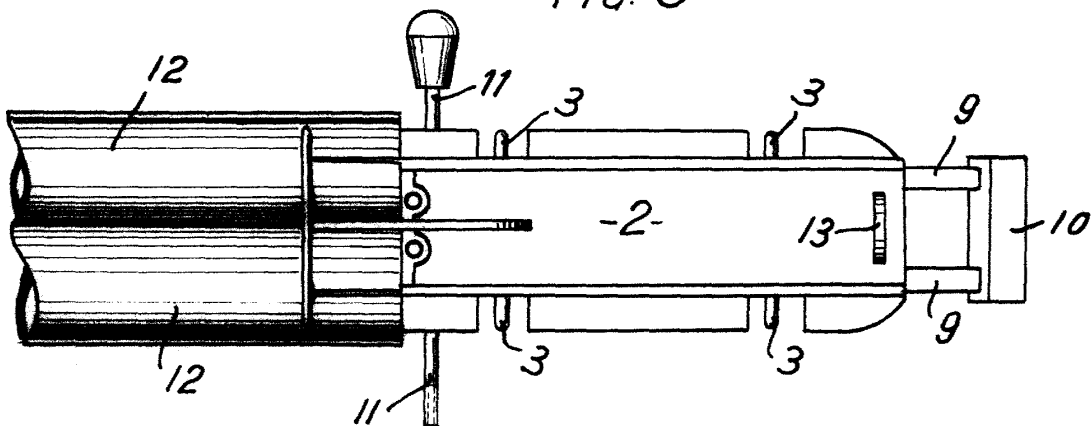


FIG. 3



Madrid 10 Octubre de 1952

Escala variable